



A 23 N 15/06

376804

376804

SECCION TECNICA
CLASIFICACION C
CLASE <u>A-23</u>
SUBCLASE <u>N</u>

MEMORIA DESCRIPTIVA

para solicitar

PATENTE DE INVENCION

en

ESPAÑA

Por VEINTE años

por: "APARATO ALIMENTADOR DE CERA A LOS TRENES DE LIMPIEZA DE FRUTA"

A nombre de:

DON VICENTE RUIZ ROIG, de nacionalidad española.

domiciliado en

MELIANA (Valencia).- Ramón y Cajal, 31

=====

Se refiere la presente memoria descriptiva que se une a -
solicitud de registro como Patente de Invención a un "APARATO ALIMEN-
TADOR DE CERA A LOS TRENES DE LIMPIEZA DE FRUTA" cuyas característi-
cas de novedad le confieren la cualidad de aportar a los fines que -
se persiguen ventajas, mas que suficientes, para aspirar en derecho

5



al privilegio del registro que se solicita, posibilitando la alimentación potestativa y gradual, sin interrupción, de cera a los cepillos de los trenes de limpiado de frutas.

10 Como del párrafo anterior se desprende, viene el aparato - que se preconiza, a permitir la ya repetida operación de limpiado de frutas, realizada en forma totalmente mecánica.

Ello implica la eliminación de mano de obra cualificada, y al mismo tiempo facultar a velocidades de trabajo mas altas que las permitidas hasta el momento, por los procedimientos utilizados.

15 Acepta ejecuciones en todos los tamaños y en todos los rendimientos por lo cual no hay ningún problema que escape a la capacidad del aparato.

20 Cada aparato o equipo viene impartido de la posibilidad de variar el flujo de alimentación de cera, por lo que, es capaz de atender a máquinas limpiadoras a diferentes velocidades, gozando así de un alto atractivo de empleo.

Sustancialmente consiste en una bancada contra la que monta un electromotor, acoplado a un mecanismo reductor, que trasmite el impulso de giro a un eje transversal a la bancada.

25 Este árbol transversal ataca, por sinfín idóneo, a un eje - longitudinal, idealmente, centrado a la bancada y que lleva al menos dos engranes cónicos, uno al principio y otro al final del eje, de los cuales las coronas horizontales quedan colocadas en forma superior e inamoviblemente unidas, naturalmente con capacidad de giro, a unos husillos que a su vez atacan mediante unas tuercas, ventajosamente acopladas, a unas pletinas elevadoras, en virtud de este impulso, de la cera contenida en sendos depósitos.

30 A este efecto dichas pletinas no son sino los fondos de - sendos depósitos de cera.

35 Se acompañan unos dibujos en los que se muestra una mane-



ra de llevar el invento a la práctica, haciéndose constar de manera -
expresa que el mismo carece de caracter privativo en sus detalles toda
vez que se citan solamente a título de ejemplo.

40

La figura 1ª muestra una vista del aparato completo en pers
pectiva.

La figura 2ª, es una vista en alzada semifracionada.

La figura 3ª, es una vista sección lateral izquierda.

La figura 4ª, es una vista seccionada alzada lateral derecha.

La figura 5ª es una vista superior en planta.

45

Como se ha anticipado, consta de una bancada contra la que
se acopla en un lateral el electromotor (1) fig. 1ª, 2ª, 4ª y 5ª que
mediante un mecanismo reductor (2), intermedio, impele al juego de po
leas (3) vinculadas al eje transversal (4) fig. 1ª, 2ª y 5ª.

50

Este, a su vez, mediante un mecanismo sinfin de engrane, -
ataca a la corona (5) fig. 1ª, 2ª, 3ª y 5ª, que mediante el diente -
(6) fig. 1ª, 2ª y 3ª acciona al árbol longitudinal (7) fig. 1ª, 2ª,
3ª y 4ª.

55

Unos juegos de engranaje cónicos tal que (8) figuras 1ª,
3ª y 4ª, ventajosamente incorporados, impulsan a los husillos (9) fig.
1ª, 2ª, 3ª, 4ª y 5ª, que accionan a las tuercas (10), en virtud de su
vinculación a las pletinas (11) fig. 1ª, 3ª, 4ª y 5ª que constituyen
los fondos de sendos depósitos de cera, y los cuales depósitos presen
tan sus hojas externas (12) fig. 1ª, 2ª, 4ª y 5ª abatibles.

-:- N O T A -:-

60

Los puntos de invención propios y nuevos que se presentan
para que sean objeto de este registro de Patente de Invención, en Es
paña, por veinte años, son los siguientes:

1ª.- Aparato alimentador de cera a los trenes de limpieza
de fruta, caracterizado porque comprende una bancada en la que se mon
ta un electromotor, que, mediante reductor y transmisión por correa,

65



70 acciona a un arbol en el que va un sin fin que provoca el giro de un piñón acunado sobre un eje longitudinal dispuesto en la parte inferior de los montantes del bastidor, llevando este bastidor, en su parte superior, un depósito prismático, para la cera, con laterales abatibles con juego de bisagra, en el cual depósito va un fondo fijo y otro amovible desplazable en su plano, cuyo desplazamiento queda mandado en virtud de tuercas fijas a el en las que ceban espigas fileteadas giratorias verticales accionables por el eje longitudinal en virtud de mando por grupos cónicos.

75 2º.- "APARATO ALIMENTADOR DE CERA A LOS TRENES DE LIMPIEZA - DE FRUTAS".

Tal y como se ha descrito en la memoria que antecede y para los fines que se han especificado, representado en los dibujos que se acompañan.

80 Consta la presente memoria descriptiva de cuatro hojas escritas a máquina por una sola cara.

Madrid, 21 de Febrero de 1.970.

DOMINGO DIAZ RINGRIA
P.P.

376804

376804

376804

D. VICENTE RUIZ ROIG.

376804

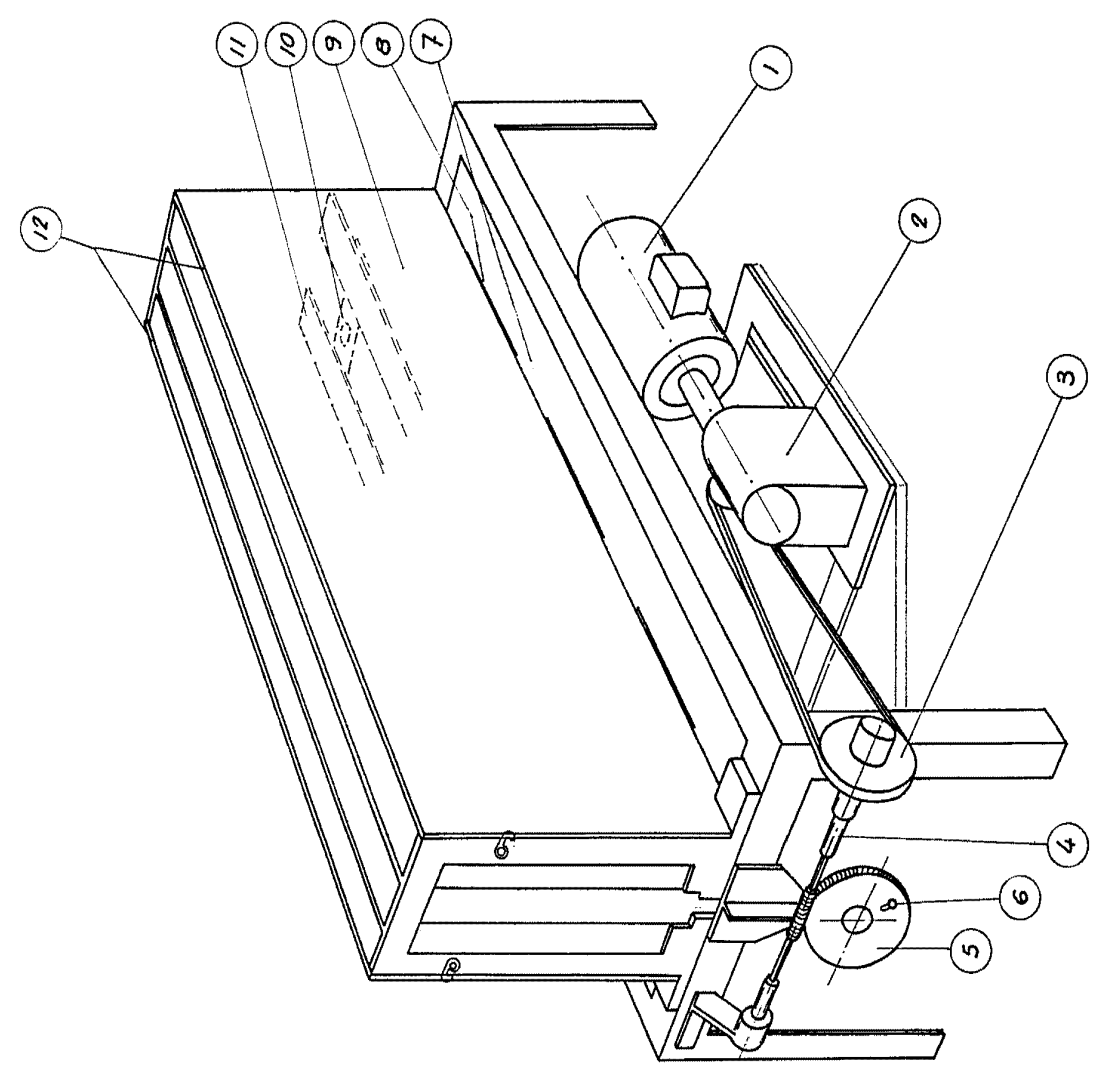


Fig. 1

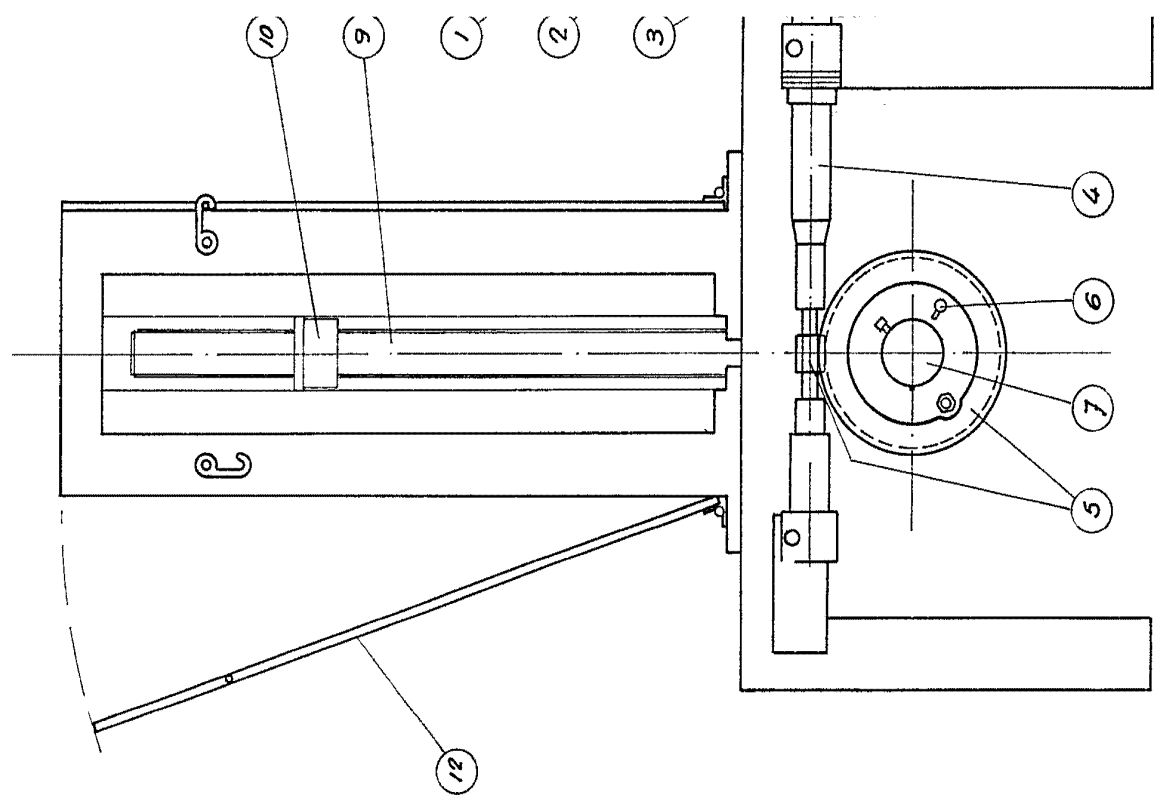


Fig. 2

376004

Fig. 4

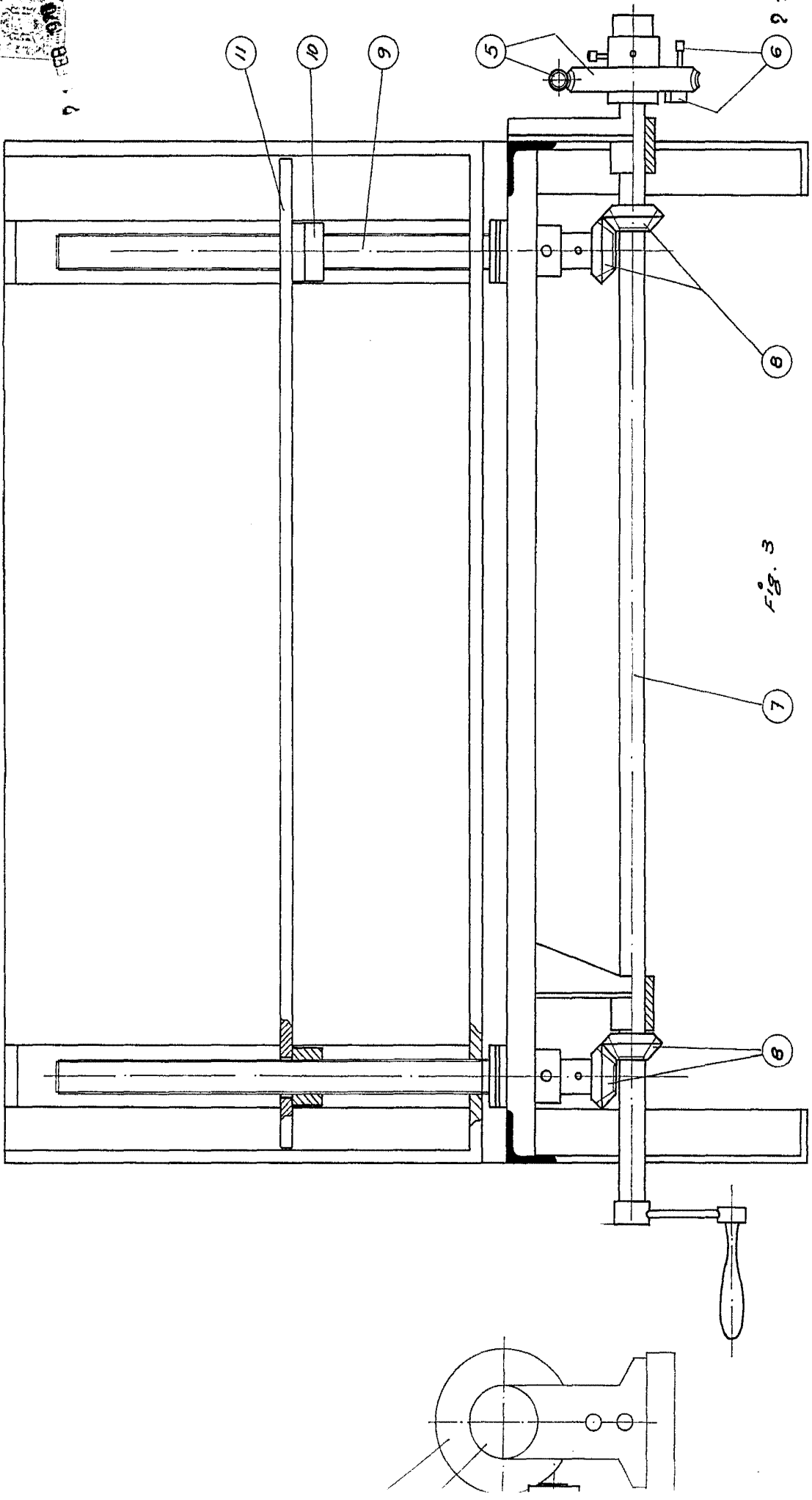


Fig. 3

ESCALA VARIABLE

21 FEB 1970

INGENIERIA MECANICA

F. Díaz Díaz

376804

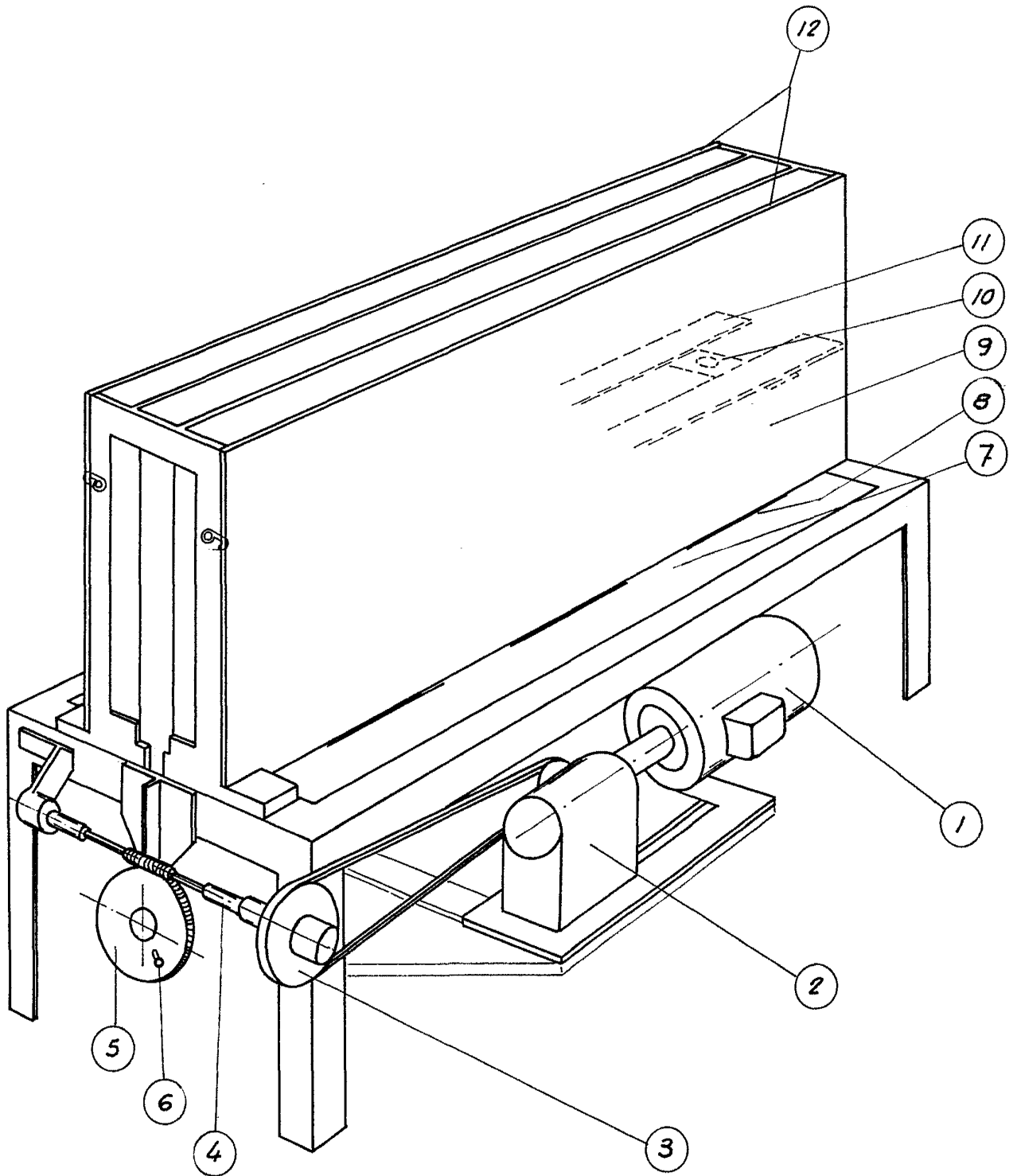


Fig 1

376804

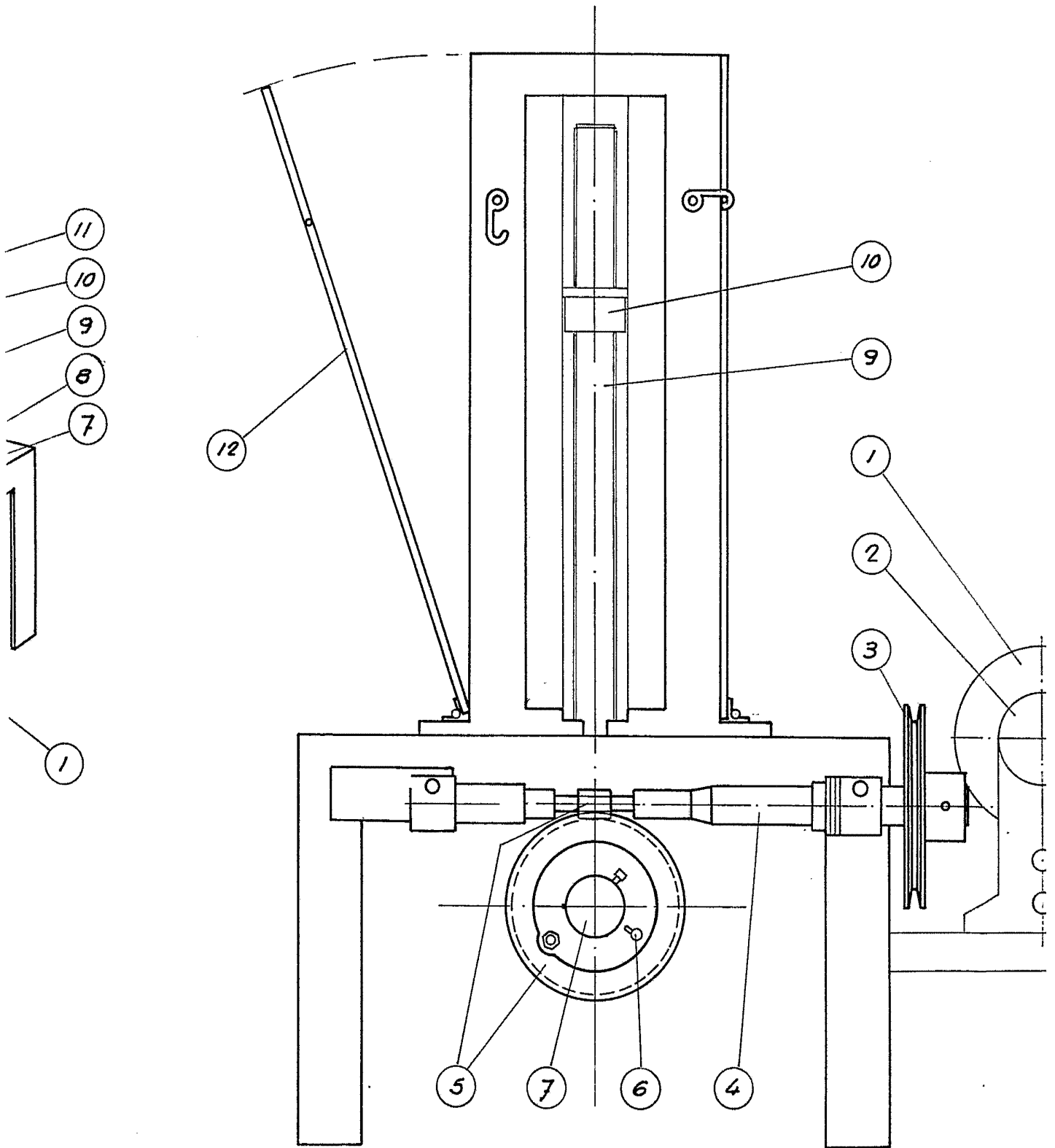
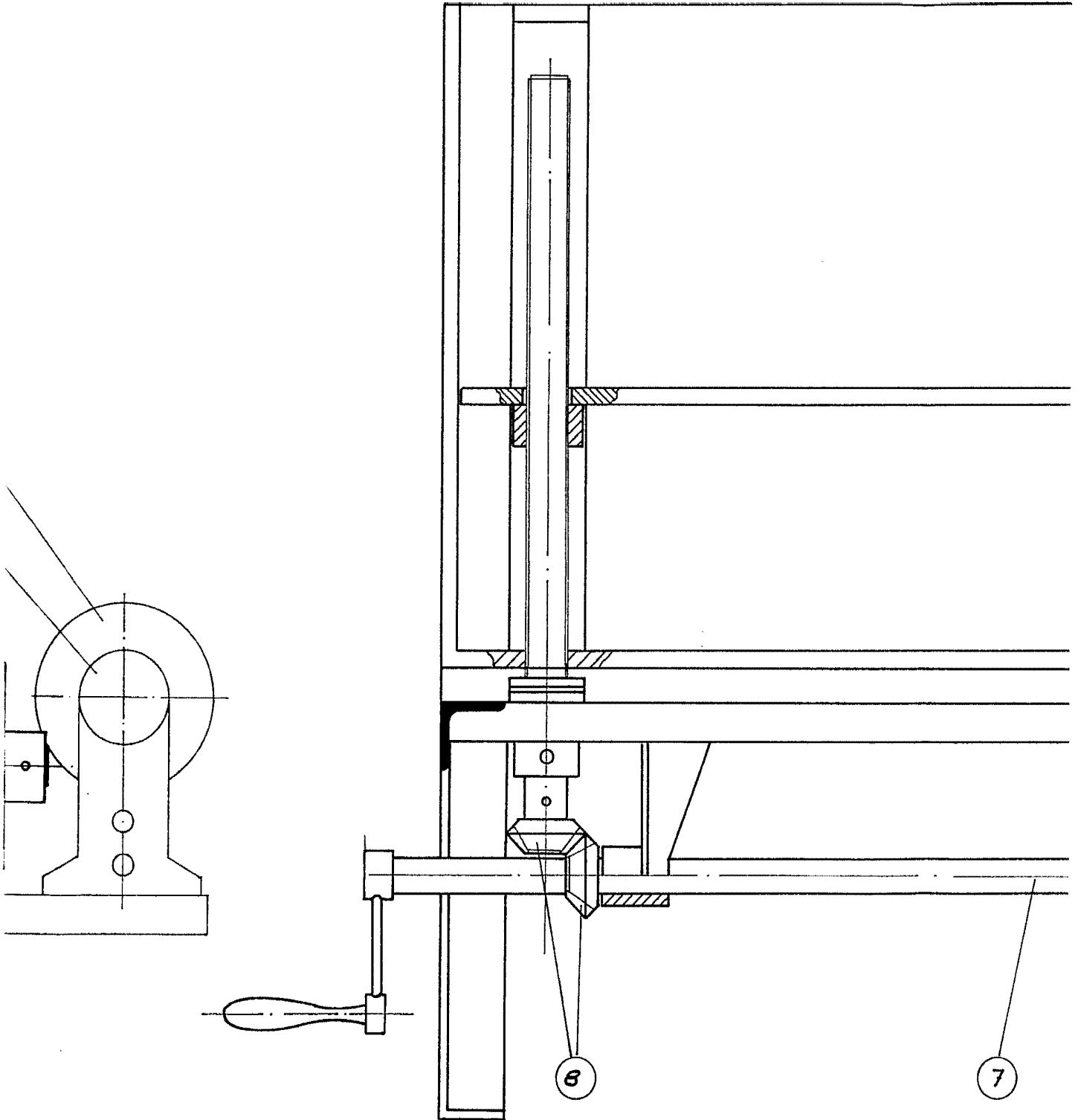


Fig. 2

12 04



ESCALA VARIABLE

376204

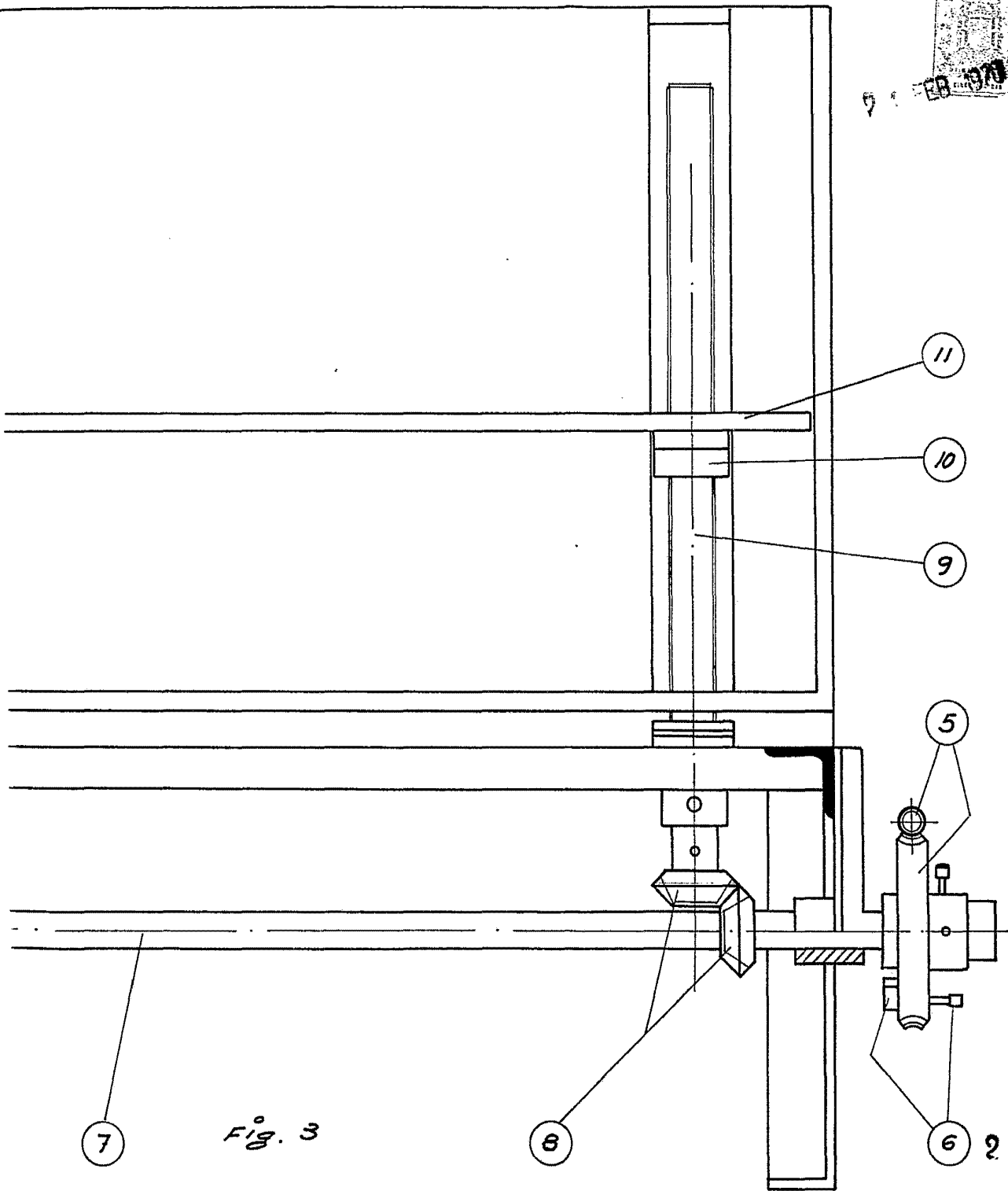
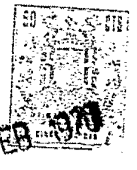


Fig. 3

21 FEB 1970

DOMINGO DIAZ KING
F.P.

Clas. Dir. Q. 17

BLE

376804

D. VICENTE RUIZ ROIG.

376804

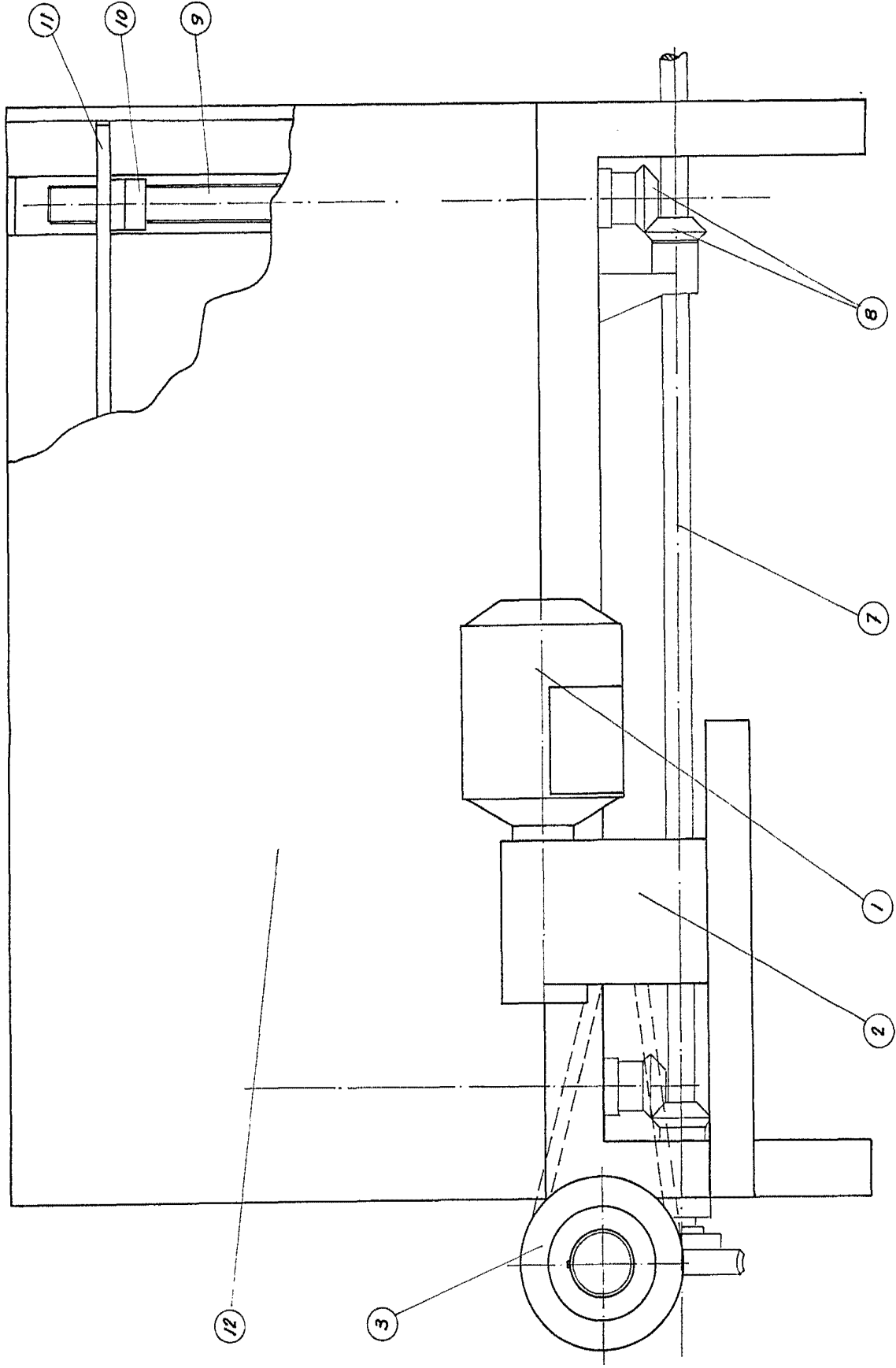


FIG 4

378804 378804 HOJA 2ª DE 2

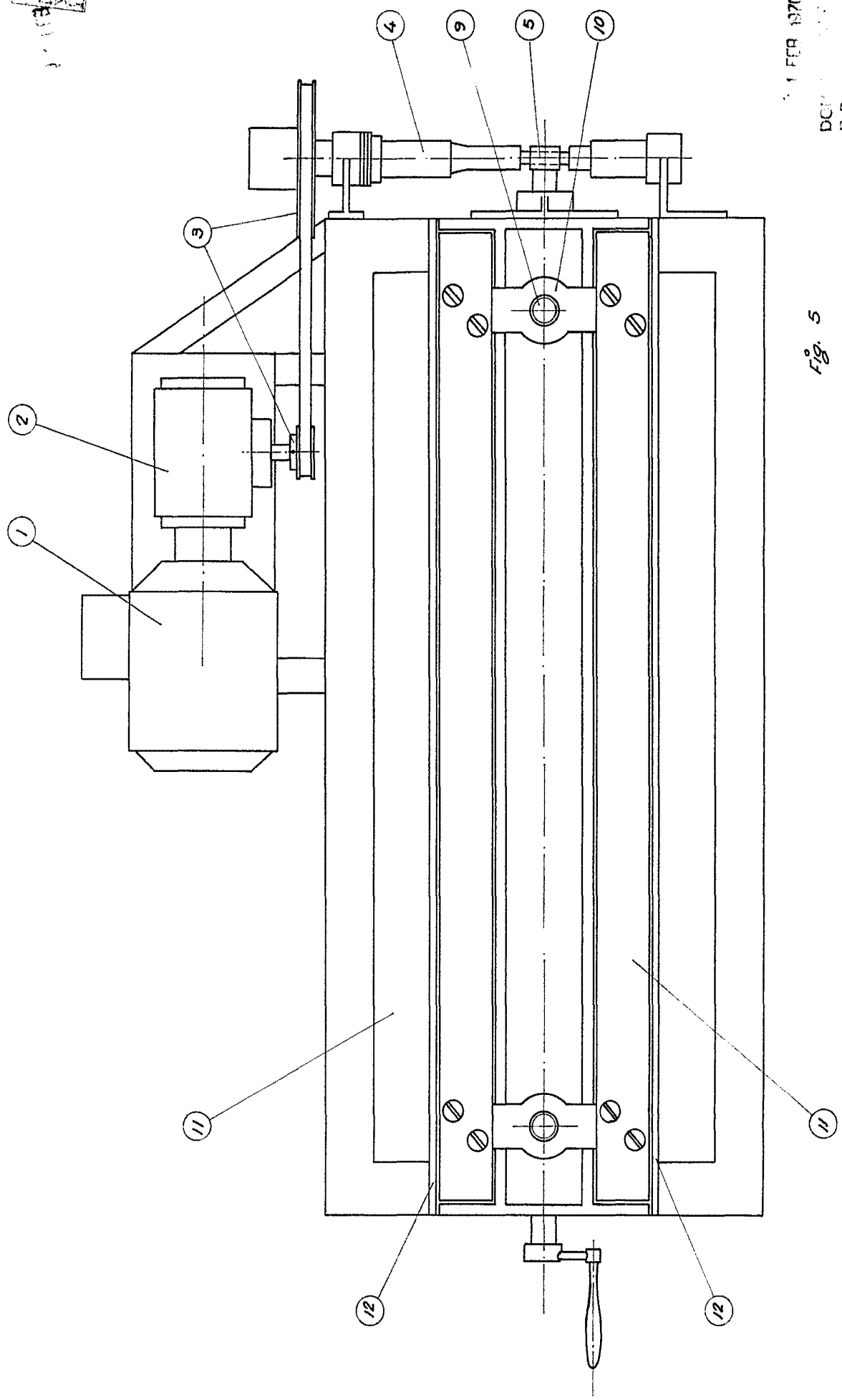


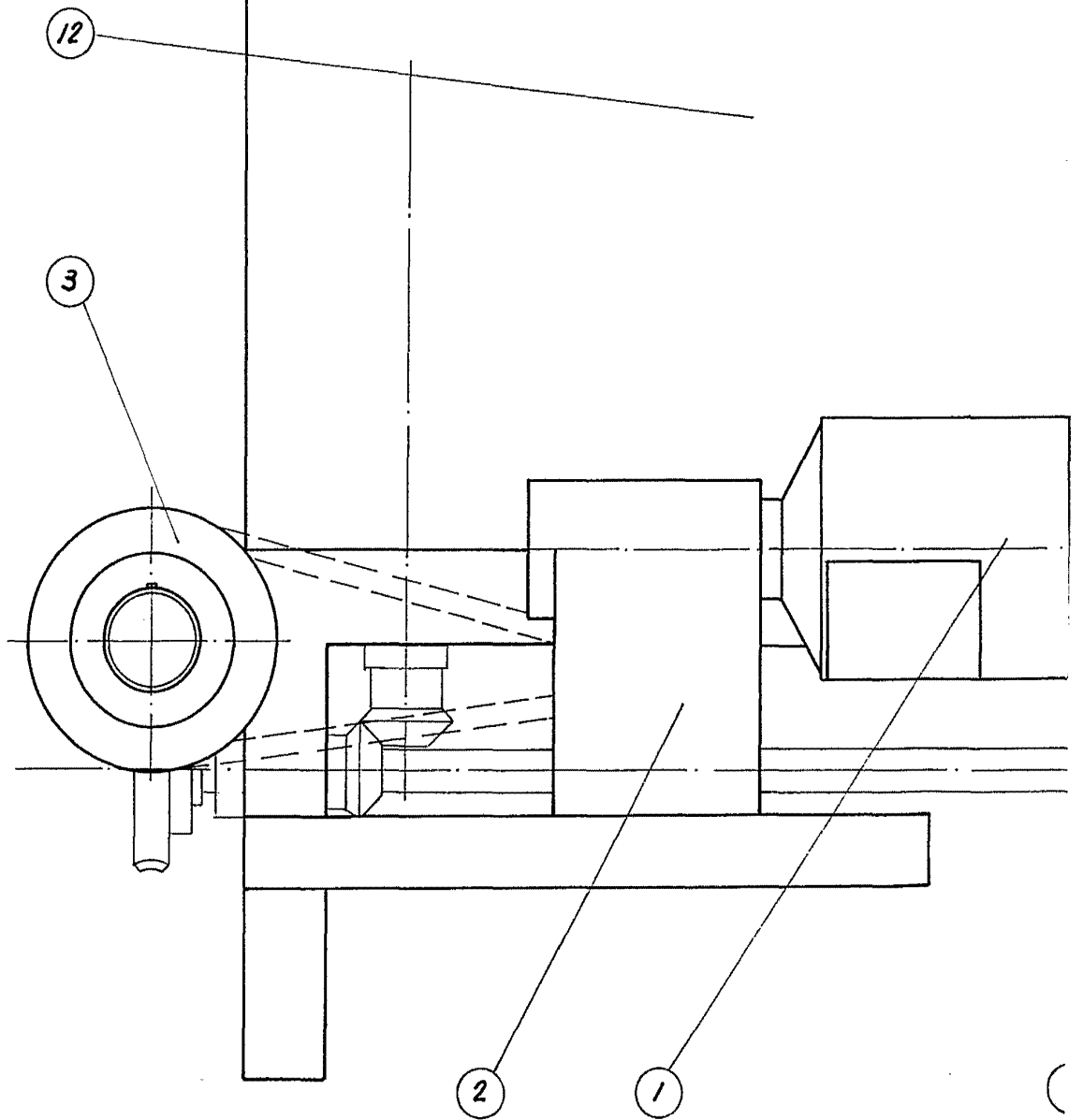
Fig. 5

ESCALA VARIABLE

11 FEB 1970
DIPLOMA DE INGENIERIA
F. P.
U. N. D. 11602

D. VICENTE RUIZ ROIG.

376804



376804

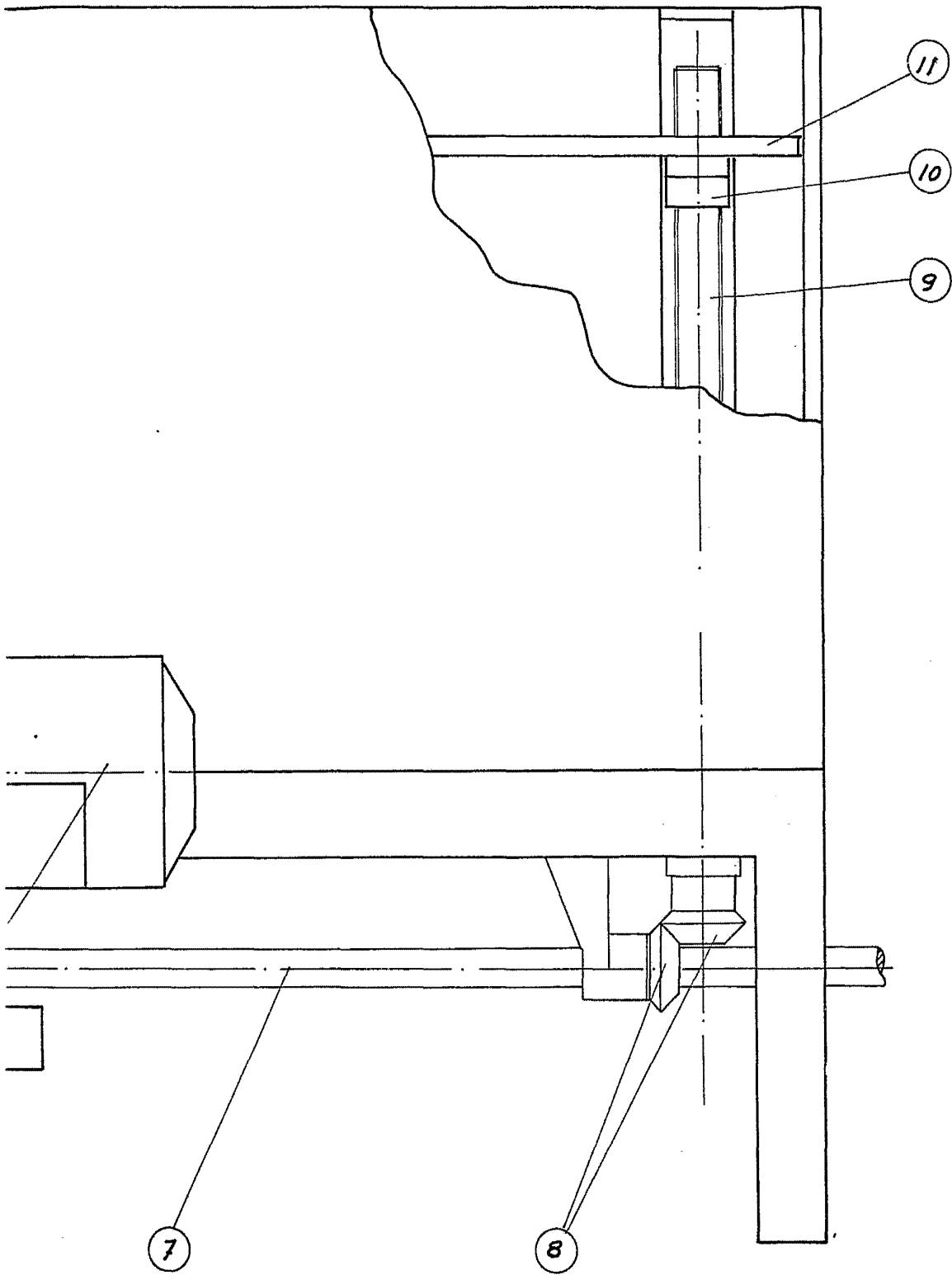
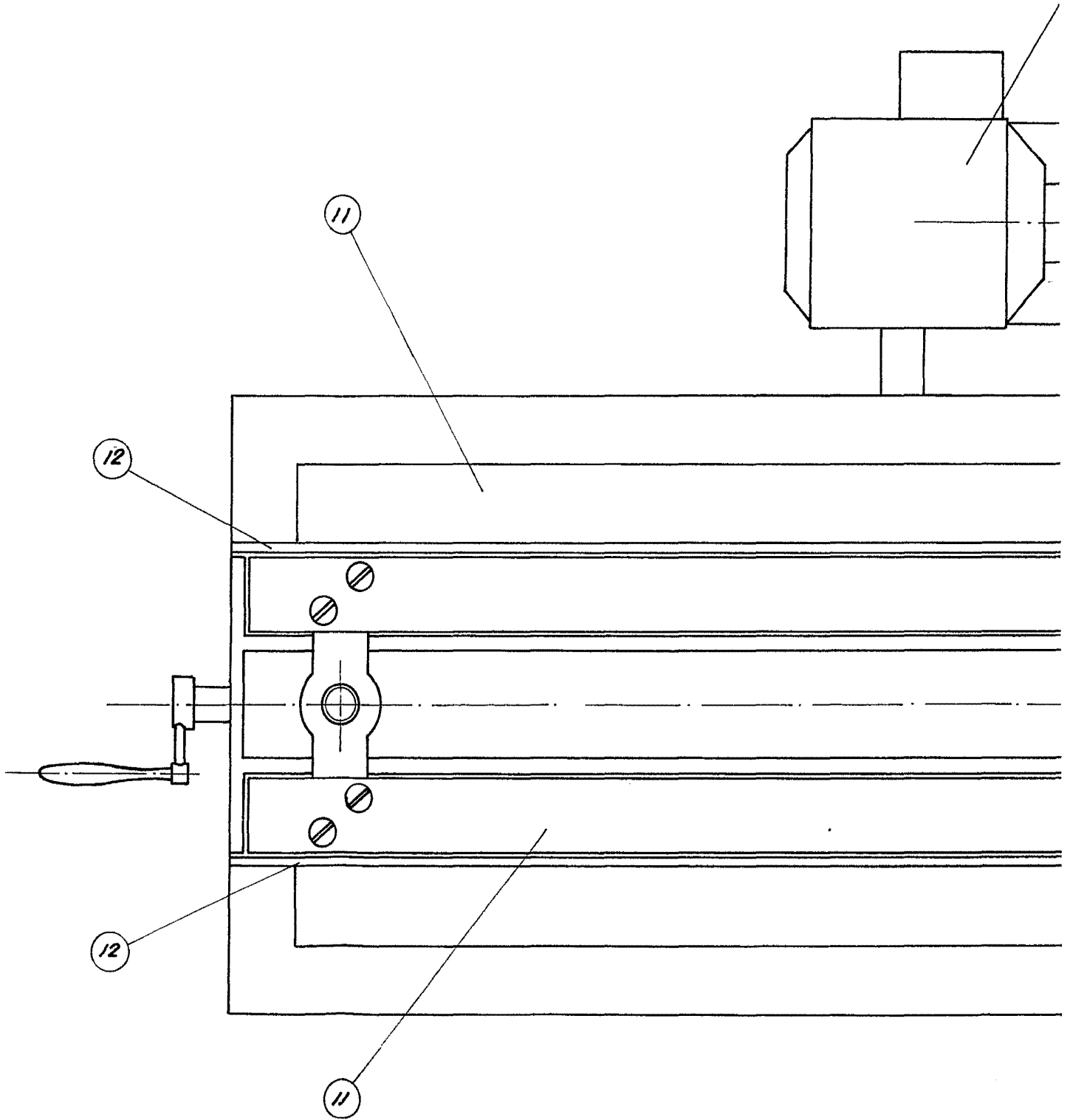


Fig 4

376804



ESCALA VARIABLE

376804

376804

HOJA 2^a DE 2

59
21 FEB 1970
PATENT OFFICE
BUENOS AIRES
REPUBLICA ARGENTINA

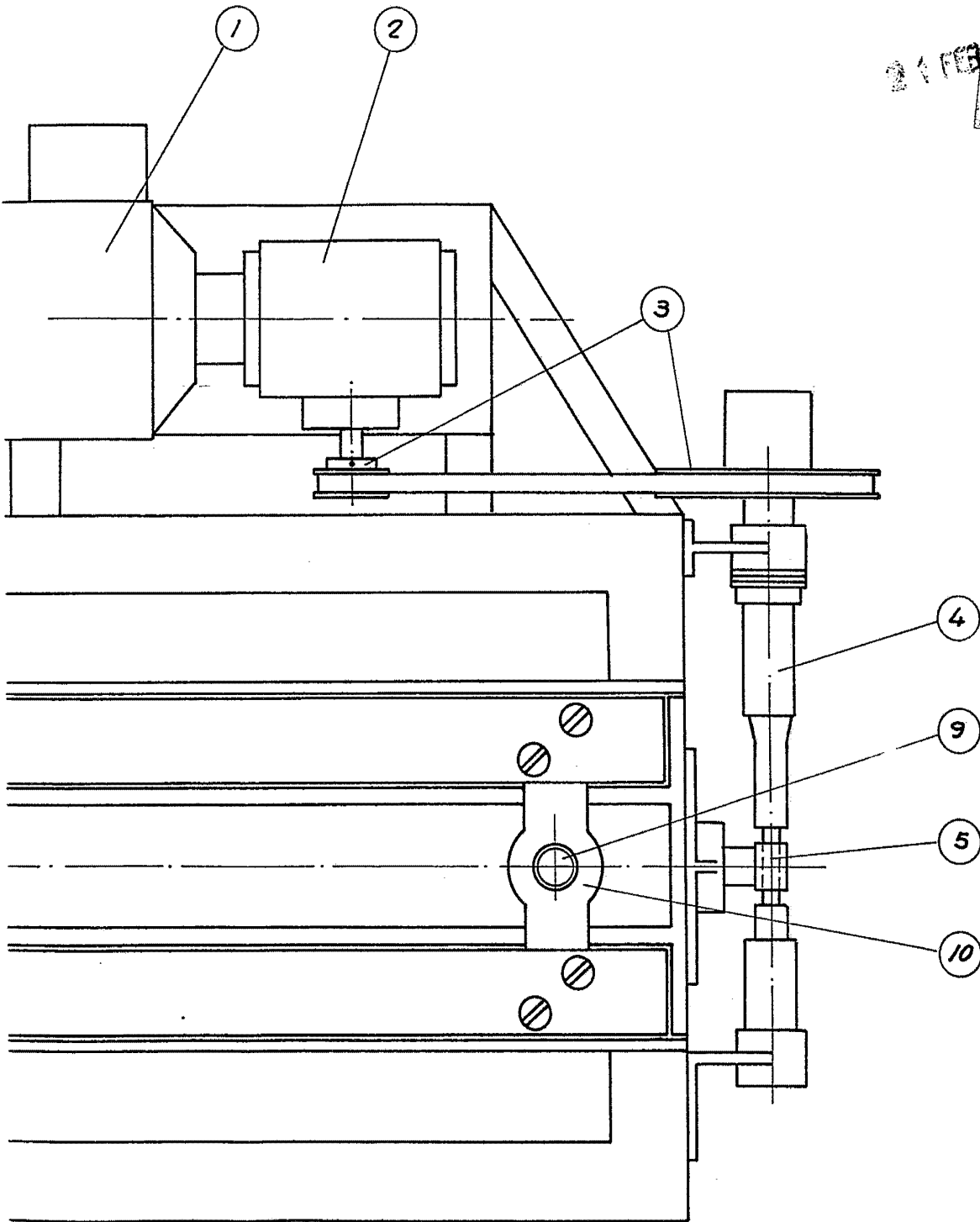


Fig. 5

21 FEB 1970

DOMINGO DIAZ UNGRIA
P.P.

Lina Diaz Ungria

BLE