

376761



Memoria descriptiva

INDICACION TECNICA
CLASIFICACION I.P.C.
CLASE <u>H01</u> <u>H02</u>
SUBCLASE <u>r</u> <u>g</u>

para solicitar PATENTE DE INVENCION

por 20 años

a nombre de HENRI MALEYRE Y GEORGES MALEYRE

~~entidad~~ de nacionalidad francesa

con domicilio en 118 Rue Malbec, Burdeos, Francia.

por: "DISPOSITIVO DE BLOQUEO PARA DERIVACION DE BAJA TENSION"

(Clase Internacional H01r H02g)



El presente invento tiene por objeto un dispositivo de anclaje para conexión de baja tensión con conductores aislados retorcidos.

5 Consiste en un sistema de pinza de aprieto de los cables, por dos mordazas cónicas que forman cuña, que, bajo la acción del esfuerzo ejercido sobre cables, se acuan en el cuerpo del dispositivo y acuan los cables en posición deseada.

10 Consiste en el hecho de que el cuerpo del dispositivo es de dos partes cónicas, del mismo ángulo que las mordazas citadas, con charnelas y enganches de las dos partes juntas, procedentes de corte y embutición en el cuerpo, tales que las dos mordazas y los cables pueden ser introducidos en su posición definitiva, así como pueden ser separados de ella fácilmente.

15 Consiste también en las mordazas de aprieto de los cables que aseguran la separación de los cables y el aislamiento de cada conductor.

20 Consiste también en el anillo de unión o de anclaje, demontable, pero enclavado en la posición de trabajo, que actúa en el eje del tiro.

Consiste finalmente en diversas disposiciones de detalle descritas en la descripción siguiente.

25 En el dibujo anejo, dado a título de ejemplo se ha representado:

En la figura 1: una vista en alzado del dispositivo por el lado del enganche de las dos partes del cuerpo.

En la figura 2: una vista de perfil.

30 En la figura 3: una vista desde arriba.

376761

20 M



En la figura 4: una vista en alzado de las mordazas.

En la figura 5: una vista de perfil de las precedentes.

En la figura 6: una vista en planta.

5 Sean 1 y 2 las dos partes del cuerpo del dispositivo, llevan cada una una protuberancia embutida 3 donde vienen a alojarse los tetones 4 aplanados formando espigas obtenidas por aplastamiento del hilo en los extremos de las ramas 5 del anillo de anganche 6.

10 Un paso 31 en el ánima de las protuberancias 3 permite el desmontaje y el montaje fácil del anillo 6 asegurando el enclavamiento en posición de tracción, es decir, el anillo en la prolongación del cuerpo.

15 El cuerpo es de aleación de aluminio u otra, para obtener la resistencia mecánica y evitar la corrosión.

20 Las dos partes 2 se enganchan juntas, los bordes 7 están realzados, un dispositivo de "ventañas" 8, de ganchos 9, de engrosamientos 10, situados a cada lado, forman unas charnelas, otros ganchos, y permiten la apertura y el enganche rápido de las dos partes 1 y 2, para facilitar la introducción del cable y la resistencia del dispositivo.

25 La anchura H del cuerpo, como la de las mordazas, es constante, mientras que la altura L, Ll es cónica, del mismo cono para el cuerpo y las mordazas, de un ángulo estudiado para asegurar el acañamiento.

30 En el cuerpo están colocadas dos semimordazas M simétricas y de igual cono que el cuerpo en altura; de materia aislante apropiada.

376761



Incluyen cuatro alojamientos para el aprieto de los conductores 12.

Aseguran a la vez el anclaje, la separación y el aislamiento de los conductores entre sí.

5 Vaciadas o macizas, de materia moldeada con nervios 13, su conicidad asegura su acunamiento en el cuerpo, y el aprieto de los conductores sin deterioro de su revestimiento, por aprieto, por compresión radial.

10 Se observa que un solo modelo permite el anclaje de un gran número de cables.

Esta solicitud que corresponde a la presentada en Francia el 30 de Junio de 1969, bajo el número 69:21908 se acoge a los beneficios del artículo 51 del vigente Estatuto de Propiedad Industrial.

-REIVINDICACIONES-
=====

20 Los puntos de Invención propia y nueva que se presentan para que sean objeto de esta solicitud de Patente de Invención en España por VEINTE años son los siguientes:

25 1.-Dispositivo de bloqueo para derivación de baja tensión, con conductores aislados retorcidos, caracterizado por un cuerpo de aleación resistente a la corrosión, en dos partes articuladas, susceptibles de

576761



abrirse para el paso del cable y la puesta en posición rápida de las mandíbulas de cierre, enganchables en funcionamiento por la resistencia, de anchura constante y cónicas en altura para el cierre de las mandíbulas.

5 2.-Dispositivo según la reivindicación 1, con dos semi-mandíbulas simétricas que se adaptan al cuerpo mencionado, igualmente cónicas, de tal manera que en la tracción sobre el cable las mandíbulas aseguran el apriete de los conductores situados en alojamientos en número y secciones adecuados, para el apriete sin deterioro de los aislantes, asegurando el aislamiento individual de cada conductor.

10 3.-Dispositivo según las reivindicaciones 1 y 2 con un anillo de bloqueo desmontables, pero bloqueado en su posición de trabajo y que actúa en el eje del dispositivo.

15 4.-Dispositivo según las reivindicaciones 1,2 y 3 tal que las "bisagras" de articulación de las dos partes del cuerpo y los ganchos de unión proceden de la estampación y embutición de dichos cuerpos.

20 5.-Dispositivo de bloqueo para derivación de baja tensión.

Tal y como se ha descrito en la Memoria que antecede representado en el dibujos que se acompañan y con los fines que se han especificado.

25 Esta Memoria consta de 5 hojas escritas a máquina por una sola cara.

Madrid,

20 MAR. 1970

P.A.

30

376761

Alberio de Elizaburu
Per Foucaud

16.3.70 MJ/.

376761

20 MAR



FIG.1.

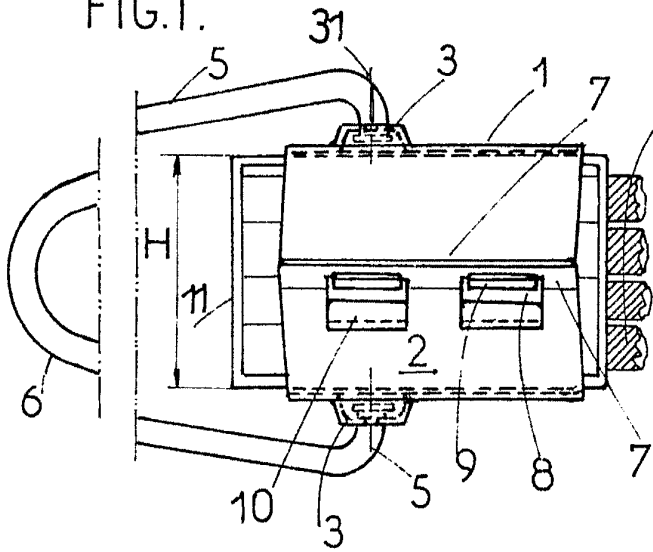


FIG.2.

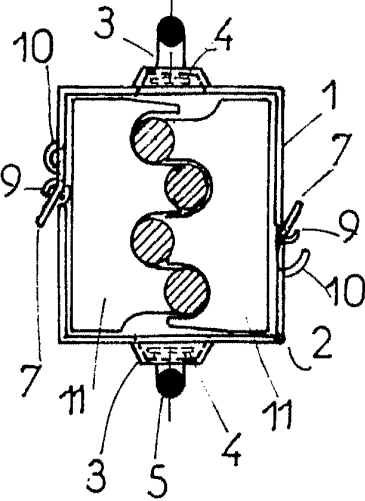


FIG.3.

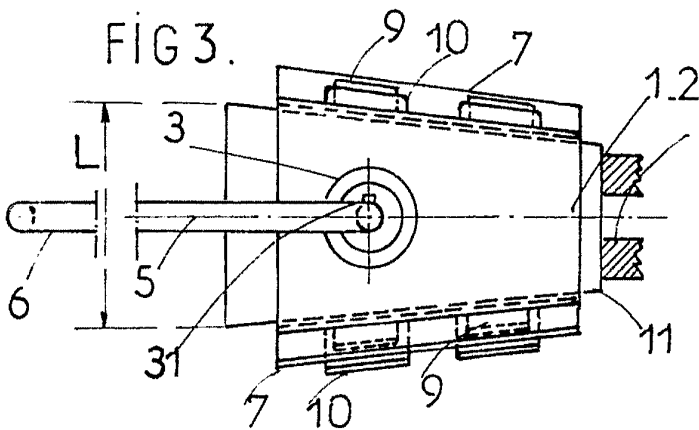


FIG.4.

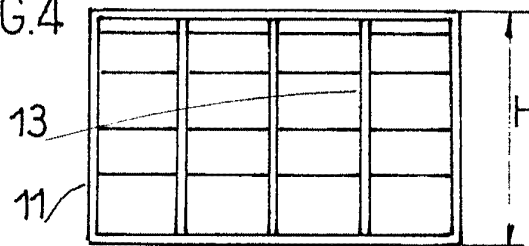


FIG.5.

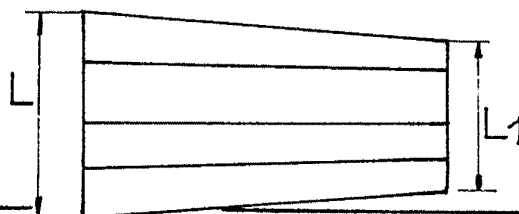
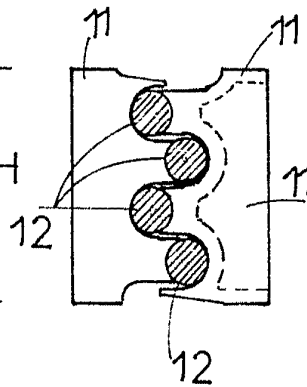


FIG.6.

Handwritten signature
MAZOUZET & MALEYRE