

- 376754



5 Con el fin de detectar la posibilidad de retirar el vaso sin que el registro de dosificador interrumpie se el circuito, se ha incorporado un elemento, el cual en el caso de retirar el vaso, cierra automaticamente el circuito, continuando la máquina en marcha al hacer el próximo servicio. Si bien dicha posibilidad de retirar el vaso sin que esté totalmente lleno es muy remota, tratándose de máquinas que pueden instalarse en lugares públicos, podría darse el caso de que alguien a proposito retirase el vaso antes de estar lleno.

10 Asímismo, teniendo en cuenta que una de las características de está máquina, es la devolución de la moneda, en el caso de no hacer el servicio de café requerido, se ha previsto con el fin de completar este requisito, la instalación de un temporizador que actúa un tiempo determinado en cada servicio y en caso de producirse alguna anomalía en la máquina, la bloquea y devuelve la moneda.

15 Para que la idea general anteriormente expuesta pueda ser más facilmente comprendida en la descripción que sigue, vamos a referirnos a la lámina de dibujo que se acompaña la cual nos muestra un caso de realizacion practica naturalmente que tratándose de un ejemplo aclaratorio el dibujo en cuestión, deberá interpretarse en su mas amplio sentido y sin caracter limitativo alguno.

20 En el dibujo se representa el esquema electrico de la máquina, con la incorporación de la nueva conexión -62- y el nuevo temporizador -64- de forma que al introducir la moneda, acciona la conexión -43-, que dá corriente a toda la fase activa del circuito, mientras el elemento -44- existente en el depósito de monedas, registra la existencia de corriente eléctrica en la máquina.

25 En el dibujo se representa el esquema electrico de la máquina, con la incorporación de la nueva conexión -62- y el nuevo temporizador -64- de forma que al introducir la moneda, acciona la conexión -43-, que dá corriente a toda la fase activa del circuito, mientras el elemento -44- existente en el depósito de monedas, registra la existencia de corriente eléctrica en la máquina.

30 Una vez cerrado el circuito, el elemento -47-, deja pasar la corriente por las conexiones -48- -49- y -50-

3-76754



poniendo en funcionamiento el motor -61-. Simultáneamente la conexión -43-, da corriente a través de las conexiones -53- y -52- a las electroválvulas -54-, que hacen funcionar el vaivén en su primer recorrido. Al final de este, -
5 conmuta la conexión -53- y el vaivén se mueve en sentido contrario, dejando caer el vaso que cierra la conexión --
-62-. Simultáneamente se alimenta el elemento -51-, a través de la conexión -55- y cuando el vaivén vuelve a su --
posición originaria, la conexión -55-, a través de las co
10 nexiones -61- -56- y -62-, da corriente al elemento -45-, que deja caer la moneda dentro del monedero en cuyo momento la conexión -43-, conmuta y da corriente a la electro-
válvula -58- del café.

15 Cuando en el vaso ha caído la cantidad prevista de café el elemento dosificador -56-, desconecta la corriente de la máquina, parando todo el circuito. Si una persona retira el vaso antes de haber alcanzado la cantidad --
prevista de café, la conexión -62-, detiene todo el cir-
cuito.

20 Si durante el funcionamiento del vaivén el vaso no se coloca en la posición adecuada, el elemento -57-, -
junto con el -59-, da corriente al elemento -46-, que blo-
quea la máquina y devuelve la moneda. Igualmente el con-
tacto -60-, actúa en el caso de faltar casquillos de café
25 y alimenta el elemento -46-, devolviendo la moneda.

30 Cuando se conecta la máquina, al introducir la moneda, se alimenta el elemento temporizador -64- y si al final de su tiempo no se ha parado la máquina, su contac-
to -65-, alimenta el elemento -46-, bloqueando la máquina.

Con la descripción que precede, creemos sufi-
cientemente aclaradas las mejoras, restando consignar la
posibilidad de que sean variables los materiales, formas
y dimensiones de cualquier detalle constructivo siempre

qu

20 FEB 1970



- 4 376754

que con ello no se altere la esencialidad de su objeto --
que se pone de manifiesto en la siguiente

NOTA REIVINDICATORIA

5

Los puntos nuevos que se presentan para su reivindicación en el presente Certificado de Adición, son:

10

1.- Mejoras introducidas en el objeto de la patente principal nº 352.219, por Máquina automática de hacer café, caracterizadas esencialmente por el hecho de incorporar en el circuito eléctrico de control un elemento de conexión, el cual en el caso de ser retirada el vaso antes de haber alcanzado la cantidad prevista de café, cierra todo el circuito.

15

2.- Mejoras introducidas en el objeto de la patente principal nº 352.219, por Máquina automática de hacer café, caracterizadas por el hecho de incorporar en el circuito eléctrico un elemento temporizador debidamente regulado, el cual en caso de avería, falta de agua u otra anomalía, al terminar el tiempo previsto, alimenta por medio de un contacto al elemento de bloqueo de la máquina y devolución de la moneda.

20

25

3.- " MEJORAS INTRODUCIDAS EN EL OBJETO DE LA PATENTE PRINCIPAL Nº 352.219 por MAQUINA AUTOMATICA DE HACER CAFE " de conformidad en un todo en lo esencial y fines industriales a lo descrito en la precedente memoria descriptiva y graficamente representada en los adjuntos planos para su mejor comprensión.

Esta memoria consta de CUATRO hojas escritas ó mecanografiadas por una sola cara a doble espacio.

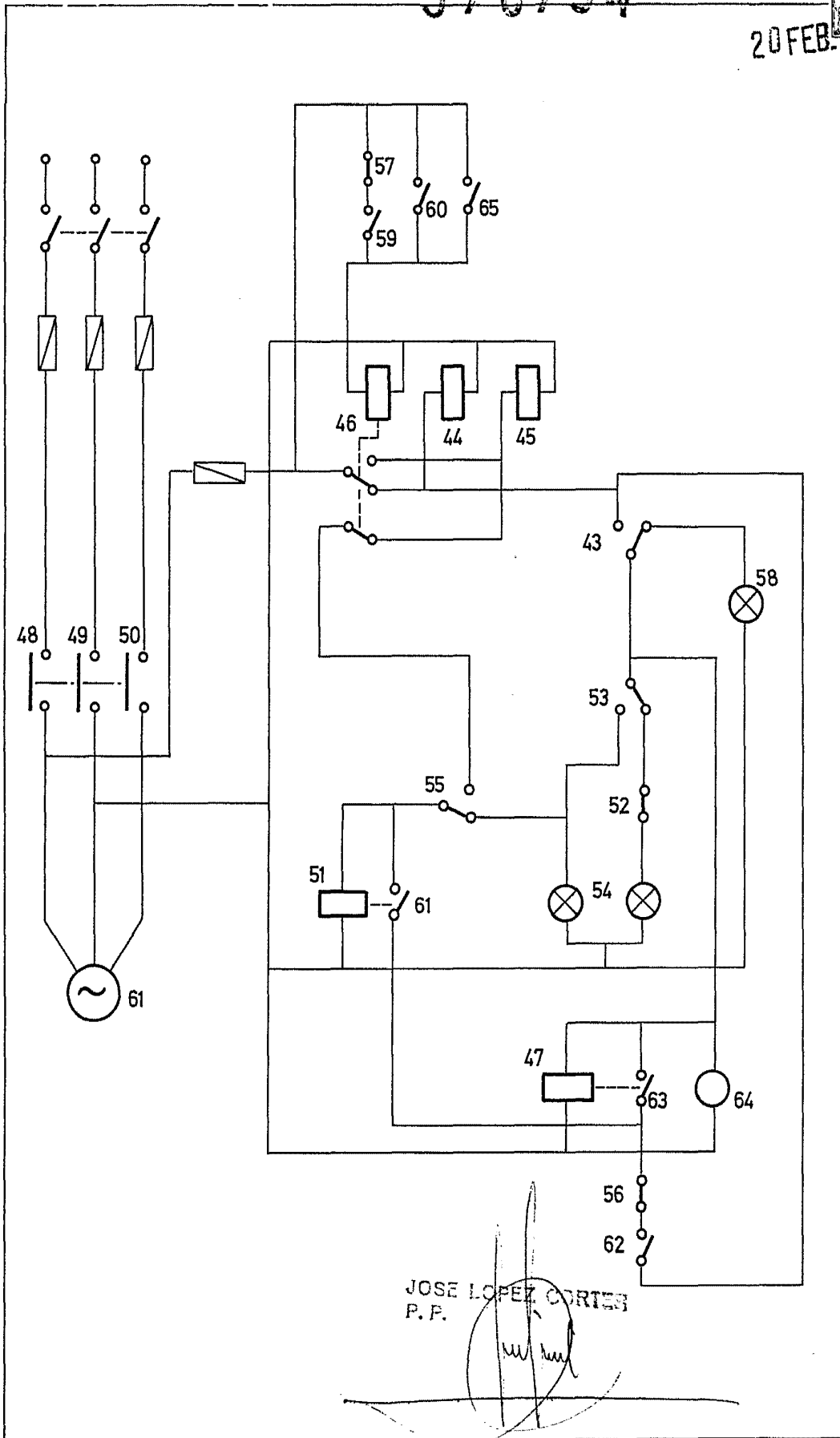
Madrid 20 FEB. 1970

Por autorización del interesado

JOSE LOPEZ OBEJES
P. P.



20 FEB. 1970



JOSE LOPEZ CORTES
P.P.