

376651



376651

SECCION TECNICA
CLASIFICACION I. P. C.
CLASE <u>A-44</u>
SUBCLASE <u>B</u>

MEMORIA DESCRIPTIVA

Correspondiente a un Certificado de Adición que se presente en España a favor de Areitio, S.A., de nacionalidad española, establecida en Felicias de Olave, 2, Vitoria, por:

"MEJORAS INTRODUCIDAS EN EL OBJETO DE LA PATENTE PRINCIPAL Nº 266.977", concedida en 9 de mayo de 1.961 y que recae sobre: "Mejoras introducidas en los cierres de cremallera".

El presente invento se refiere como su enunciado indica, a mejoras introducidas en el objeto de la Patente principal nº 266.977.

5.- Dicha patente tiene por objeto el perfeccionamiento del sistema de bloqueo que se venía utilizando en los cursores de esta clase de cierre.



376651

5.- Tendía dicho invento a eliminar los fallos de los sistemas existentes en que los elementos de bloqueo no actuaban de forma completa y determinaban el deslizamiento involuntario del cursor y por consiguiente la apertura del cierre de cremallera.

La Patente de Invención 266.977 subsana dichos inconvenientes mediante las mejoras que introduce en el sistema de bloqueo.

10.- En primer lugar, parte de la fundición de la pieza, que determina un ahorro o economía en la fabricación de los cierres de cremallera.

15.- En segundo lugar, la acción bloqueadora es reforzada por medio de un cable gancho, que se situa, no en la misma zona, sino a distancias diferentes, respecto a la base del tirador, lo que determina que uno y otro gancho queden situados, cuando el tirador se cierra, a distintas distancias y se recojan en los espirales oblicuos, que forman el cierre de cremallera, de manera -- que la acción bloqueadora es doble y su eficacia máxima --
20.- ya que si por cualquier circunstancia uno de los ganchos fallara en su cometido, el gancho opuesto cumpliría su misión de retención.

25.- Por otra parte se evita el inconveniente común en los cierres de cremallera usuales consistente en que cuando el cursor no llega al tope de la banda de cierre de cremallera y se pretende su fijación, el gancho de retención al chocar con uno de los dientes de la cremallera, salta y no actua en la realización del cometido de retención. en cambio, y refiriéndonos a la --

376651



misma circunstancia, el doble gancho reivindicado obvia este inconveniente, puesto que las puntas de retención, al estar dispuestas en ángulos diferentes, una u otra, quedaría enganchada.

- 5.- Sin embargo, en la utilización del objeto del invento que cubre la Patente 266.977, se vió la necesidad de introducir algunos perfeccionamientos para una más perfecta utilización, dada la evolución natural de la rama del vestido y la moda, al crearse nuevas realizaciones en este campo.
- 10.-

Una de las mejoras que se vió imprescindible de realizar fué la reducción de volumen sin pérdida alguna de las funciones características de la corredera, con la tendencia y posibilidad de un acople más perfecto a prendas que necesariamente llevan alguna solapa que cubre la cremallera.

- 15.-
- Por otra parte se hacía mas conveniente que el gancho o dos que pudiera llevar el agarradero estén siempre presionando los alojamientos del paso de la cadena para una mayor seguridad antideslizante previniendo una apertura imprevista y no deseable.
- 20.-

Las mejoras que se preconizan en la presente Memoria y que perfeccionan el objeto de la Patente principal consisten en la grabación de unos alojamientos en la cara superior de la corredera destinados a un muelle de acero y para el apoyo perfecto del agarradero.

- 25.-
- Todo este conjunto presenta la ventaja de que, por la presión que ejerce el muelle sobre las levas extremas del agarradero, éste siempre se sitúa bien con-



376651

M7

- juntado sobre la cara de la corredera, que es siempre más baja de cota que el límite superior del volumen de la corredera, y de esta forma el gancho o dos que puede llevar el agarradero, están siempre presionando los alojamientos del paso de la cadena. Asimismo en la conjunción de dicho agarradero sobre la cabeza del cursor no existe realta alguno y ofrece una superficie lisa y uniforme, idónea para el acople de la corredera en las prendas que llevan solapas para la cobertura del cursor y de la cremallera.
- 5.-
- 10.-

Para una mejor comprensión del objeto del invento, en los adjuntos dibujos se ha ilustrado un ejemplo preferido de realización, dado a título ilustrativo y no limitativo, y en los cuales:

- 15.- La Figura 1 es una representación esquemática -- frontal y en perspectiva que muestra la disposición -- de la cara superior del cursor con los perfeccionamientos introducidos.

- 20.- La Figura 2, muestra en alzado el agarradero dispuesto sobre el alojamiento de la parte superior del cursor, de manera que forma una superficie continua -- sin realte alguno.

La Figura 3 muestra esquemáticamente y en planta el objeto representado en la Figura 2.

- 25.- En beneficio de una mayor claridad en la descripción expositiva del invento, en las figuras, partes iguales han sido afectadas por referencias idénticas.

Tomando como base de consulta la plasmación gráfica de las mejoras introducidas, éstas consisten en

376651



la realización de un alojamiento 5 en la cara superior del cursor 1 para la inserción del agarradero 2 que puede llevar uno o dos ganchos 4.

5.- El alojamiento 5 sirve de guía para la colocación en posición de no uso del agarradero 2, y al mismo tiempo tiene la ventaja de que por la presión que ejerce el muelle 3 sobre las levas extremas 6 del agarradero, siempre se situa éste bien conjuntado sobre la cara superior de la corredera 1, y de esta forma el gancho 4 o los dos que pueda llevar el agarradero 2 están siempre presionando los alojamientos del paso de la cadena.

10.- Al mismo tiempo la parte superior del agarradero 2 con la cara superior del cursor 1, cuando aquel se encuentra introducido en su alojamiento 5, presentan una superficie continua y homogénea, sin resalte alguno, y pareciendo formar un cuerpo único.

15.- Otra ventaja que se obtiene con estas mejoras es la ligereza del cursor y reducción del material, lo que permite una mayor liviandad del cierre de cremallera sin que por ello haya perdido ninguna de sus facultades practicas de funcionalidad.

20.- Como es facilmente comprensible para los técnicos en la materia, podrán ser introducidas cuantas modificaciones de tamaño, forma, disposición y naturaleza de los elementos integrantes del invento para un mejor logro de los fines del mismo, siempre que no se altere su esencialidad primitiva, y cuya descripción ha sido facilitada a título informativo

376651



y no limitativo, debiendose interpretar los conceptos expuestos en su más amplia acepción.

NOTA

5.- Descrita suficientemente la naturaleza del objeto de la presente solicitud, se declara de propia y nueva invención lo contenido en las siguientes

REIVINDICACIONES

10.- 1ª.- Mejoras introducidas en el objeto de la Patente principal nº 266.977, que recae sobre "mejoras introducidas en los cierres de cremallera, caracterizadas por disponerse de un alojamiento en la cara superior del cuerpo del cursor destinado al alojamiento del agarradero y de los ganchos de bloqueo del mismo.

15.- 2ª.- Mejoras introducidas en el objeto de la Patente principal nº 266.977, según se reivindica en el punto 1, caracterizadas por disponerse unas levallas en el extremos anterior del agarradero que combinan con un muelle dispuesto en el alojamiento de la cara superior del cuerpo del cursor, de forma que la presión que ejerce el muelle sobre dichas le



376651

vas extremas del agarradero, determina que éste quede en forma bien conjuntada sobre la cara de la corredera y de esta forma los elementos que lleve de bloqueo estén siempre presionando los alojamientos de paso de la cadena.

5.- 3ª.- Mejoras introducidas en el objeto de la Patente principal nº 266.977, según se reivindica en los puntos anteriores, caracterizadas porque la cara superior de la corredera es siempre forma con la parte superior del agarradero una superficie uniforme, al ser este más bajo de cota que el límite superior del volumen de la corredera.

10.- 4ª.- Mejoras introducidas en el objeto de la Patente principal nº 266.977, según se reivindica en los puntos anteriores, caracterizadas porque la conjunción de los diferentes elementos del cuerpo del cursor determinan una estructura extraplana que forma un conjunto homogéneo, sin resaltes, y puede ser cubierto por prendas que lleven solapas para el cubrimiento de la cremallera sin que produzca ningún abultamiento.

15.- 5ª.- Mejoras introducidas en el objeto de la Patente principal nº 266.977, caracterizadas porque las tres partes de que consta la corredera extraplana consisten en el cuerpo propiamente dicho, muelle y agarradero pueden ser realizadas por metal fundido, a excepción del muelle que puede ser también de acero.

20.- 6ª.- Mejoras introducidas en el objeto de la Patente principal nº 266.977, que recae sobre "Mejoras



376651

introducidas en los cierres de cremallera".

Todo ello tal y como se describe en el cuerpo de la presente Memoria, se reivindica en su Nota y se -- representa a título de ejemplo en las adjuntas hojas de planos.

Esta Memoria consta de ocho hojas foliadas y mecanografiadas a dos espacios por una sola de sus caras.

Madrid, 17 FEB 1970

M. S. S. S.

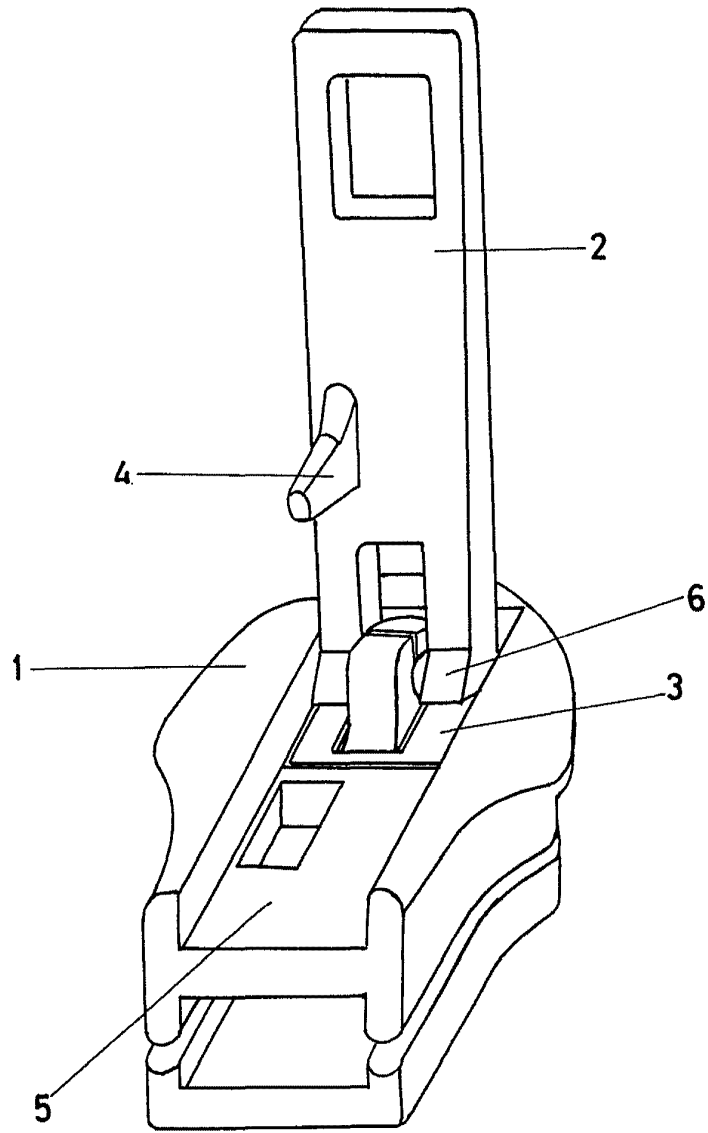


Fig 1

Madrid 17 Febrero 1970

Alto. S. A.

Sin escala

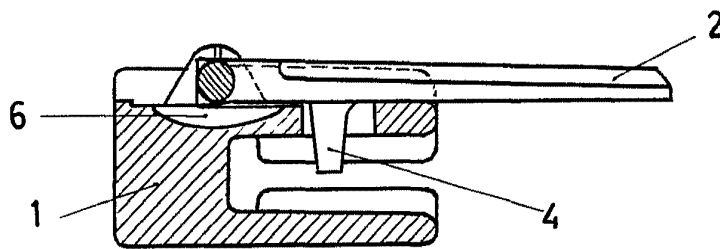


Fig 2

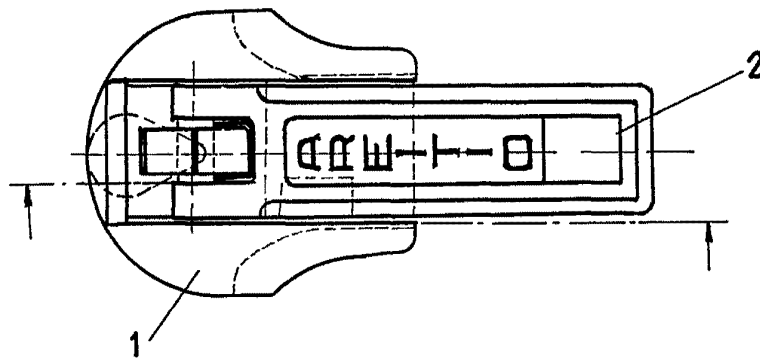


Fig 3

Madrid. 17 Febrero 1970

Alfonso Slick

Sin escala