



SECCION TECNICA
CLASIFICACION I. P. C.
CLASE G-05 B-29
SUBCLASE D F

376627

P A T E N T E D E I N T R O D U C C I O N

por DIEZ años

cuyo privilegio se solicita para España, sus territorios y plazas de soberanía, a favor de:

D. JAVIER PUIGMARTI BERTRAND

de nacionalidad española, domiciliado en Barcelona, calle Alcalá de Guadaira nºs 26-28, relativa a:

"PERFECCIONAMIENTOS EN LOS EQUIPOS REGULADORES DE DOBLE INTERVENCION".

=====



376627

MEMORIA DESCRIPTIVA

La presente invención se contrae, tal como indica su enunciado, a unos perfeccionamientos en los equipos reguladores de doble intervención, aplicables a la regulación de toda magnitud física medible, pero de preferente aplicación a termorreguladores como, por ejemplo, para procesos de extrusión de termoplásticos. - - - - -

5.

En los procesos de extrusión de materiales termoplásticos éstos deben mantenerse dentro de unos estrechos límites de temperatura a fin de lograr unas condiciones físicas en las que la operación se desarrolla en óptimas condiciones, límites que obligan a la adopción de métodos automáticos de regulación consistentes, en líneas generales, en un detector de temperatura de la masa sometida a extrusión, y un elemento de medida que compara la citada magnitud con otra fabricada por el propio equipo y que constituye la temperatura de consigna alrededor de la cual se efectuará la regulación, es decir es la temperatura óptima a la que en teoría debería mantenerse constantemente dicha masa de material termoplástico. Según las desviaciones existentes el regulador conecta o desconecta un generador de calor y disponiendo, en general, de una escala indicadora de la temperatura de consigna, así, como de otra escala, no numérica ni proporcional, en la que se indica la desviación entre dichas magnitudes en forma cualitativa, es decir, si la temperatura de la masa se encuentra por encima o por debajo de la de

10.

15.

20.

25.

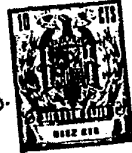
376627 17 FEB.



- consigna pero sin indicar la magnitud de dicha desviación, y dado que una excesiva desviación podría tener graves consecuencias para el eficaz desarrollo de la operación, tanto por la posible descomposición física del material si la temperatura de éste resulta excesiva, como por la pérdida de fluidez si es excesivamente baja, se comprende la importancia que tiene en todo momento el hecho de conocer la magnitud de dicha desviación, así como la intervención automática de una regulación rápida, o de emergencia, cuando la temperatura de la masa alcance un valor tal que requiera un rápido descenso de la misma, imposible de conseguir por simple refrigeración natural, por cuyo motivo se han desarrollado los perfeccionamientos que constituyen el objeto de invención, y mediante los cuales los equipos de regulación provistos de dichos perfeccionamientos disponen, a la par que indicación numérica de las temperaturas de consigna y de la desviación respecto a la misma, disponen también de un dispositivo de refrigeración rápida para corrección de la temperatura de la masa cuando la desviación de ésta en sentido positivo alcanza un valor peligroso. - - -
- 5.
- 10.
- 15.
20. Esencialmente se caracterizan los perfeccionamientos de invención porque, de acuerdo con los mismos, cada equipo comprende un elemento detector de la magnitud física a regular y un generador de una magnitud física homóloga utilizada como término de comparación, en el cual puede modificarse voluntariamente dicha magnitud actuando sobre un elemento de regulación, generalmente un potenciómetro, provisto de una escala graduada numéricamente disponiendo, asimismo, de una segunda escala graduada en forma proporcional, y con la misma unidad de referencia a la anterior escala, en la que en todo
- 25.

376627

FEB.



- momento queda reflejada, en sentido y magnitud, la desviación entre ambas temperaturas: la detectada y la de consigna. Para una desviación negativa que supere un cierto valor preestablecido el regulador conecta un generador de calor que produce
5. una aportación energética a la masa termoplástica, en tanto que la desconecta cuando la desviación es de sentido opuesto, pero como segundo escalón de intervención, y para evitar el deterioro físico de la masa de tratamiento, cuando la desviación de ésta alcanza un valor peligroso el regulador, que
10. previamente ya había desconectado al generador de calor, conecta ahora un refrigerador para lograr un descenso rápido de la temperatura hasta situarla dentro de unos límites admisibles en los que se retorna al proceso normal de regulación. - - - - -
15. Los reguladores dotados de los perfeccionamientos de invención pueden aplicarse a la regulación de distintas magnitudes físicas, no limitándose necesariamente a su aplicación como termorreguladores sino que pueden igualmente aplicarse a la regulación neumática, higrométrica, potencial, etc.
20. dado que para ellos en cualquier regulación el principio es el mismo: conversión de la magnitud que se trata de regular en otra magnitud proporcional, generalmente una tensión eléctrica, y comparación con otra magnitud, dimensionalmente homóloga, fabricada por el propio regulador, actuando en función de la diferencia entre ambas. - - - - -
- 25.

Para facilitar la comprensión de cuanto se ha expuesto, dando a conocer simultáneamente diversos detalles de orden práctico, seguidamente se hace referencia a la figura



que se adjunta a la presente memoria, en la que se describe un ejemplo de realización entre los muchos que, de acuerdo con las características de invención podrían describirse, por cuyo motivo, dado su fin meramente ilustrativo, debe ser considerada como desprovista de todo carácter limitativo respecto al alcance de la protección legal que se recaba. En los dibujos:

5.

Figura única, representa, en esquema bloque un regulador dotado de los perfeccionamientos de la invención. - - - -

10.

La aplicación de dicho regulador al control de la temperatura de un material termoplástico sometido a proceso de extrusión exige los siguientes elementos: un detector 1; un generador de señal ficticia 2 para establecer el valor de consigna, en cuyo entorno se efectuará la regulación 2; el comparador de las dos magnitudes anteriores 3; un amplificador 4;

15.

un medidor de desviación 5; un amplificador de segunda intervención 6; un disparador de primera intervención 7 y el de segunda intervención 8; un generador de calor 9 para aportación energética a la masa de tratamiento y un refrigerador 10 para extracción de energ'ia térmica de dicha masa. - - - - -

20.

La detección de temperatura para procesos de extrusión suele realizarse mediante un termopar 11 que constituye parte del conjunto detector 1, si bien podrían emplearse otro género de detectores como resistencias variables y, en general, cualquier dispositivo que sufra variaciones proporcionales a la temperatura. El generador de señal 2 consiste en un circuito eléctrico que parte de una tensión de alimentación estabilizada y en su circuito dispone de una resistencia entre cuyos bornes se toma la tensión como señal de referencia para la tensión

25.



- obtenido por el termopar 11. Naturalmente, la constante de transformación voltios/grados centígrados debe ser la misma para el detector 1 y para el generador 2, regulándose la tensión de referencia o consigna del generador 2 mediante un potenciómetro 12 intercalado en el circuito de generación, y cuyo taraje se encuentra escrito ya, en grados centígrados en la escala indicadora 13. Por otra parte, y dado que las tensiones obtenidas, tanto en el detector 1 como en el generador 2 son sumamente reducidas, generalmente del orden de milivoltios o, como máximo, del orden de décimas de voltio, se impone para su utilización operativa con el suficiente grado de precisión la aplicación a su diferencia, obtenida en el comparador 3 de una o varias etapas de amplificación en los amplificadores 5 y 6, de manera que el valor de salida obtenido en éstos posibilita la actuación sobre los respectivos relés estáticos 7 y 8, constituidos por sendos disparadores de Schmit. - -
- 5.
 - 10.
 - 15.

- El medidor de desviación 5 comprende una escala 14 indicadora del valor detectado en el comparador 3, es decir, de las desviaciones existentes entre la tensión proporcional del detector 1 y la del generador 2, la indicación de la cual puede obtenerse directamente mediante la desviación de un galvanómetro o, previa segunda amplificación, mediante un voltímetro, indicación que, naturalmente debe abarcar ambos sentidos, es decir debe señalar en todo momento si la desviación de temperatura de la masa de tratamiento es por encima o por debajo de la temperatura de consigna. En tanto la desviación no alcanza un valor suficiente para conectar el generador de calor 9 por parte del disparador 7, éste no representará prácticamente ninguna carga para el amplificador 4
- 20.
 - 25.

376627 FEB.



pero a partir del momento en que la desviación alcance el valor y sentido adecuado para producir tal conexión la carga suplementaria que se establecería anularía la anterior proporcionalidad existente entre las desviaciones del elemento de medida y las de la temperatura en dicho comparador 3, por cuyo motivo se efectúa una toma a la salida del disparador 7 que, a través de un equipo corrector 15, restablece la anterior proporcionalidad entre la indicación numérica de dicha escala 14 y la desviación entre ambas temperaturas. - - - - -

- 5.
- 10. Si la desviación entre la temperatura detectada, y la de consigna, alcanza un valor peligroso, en el sentido que la primera es excesivamente superior a la segunda, y sea insuficiente la desconexión del generador de calor 9 para volver rápidamente a la masa en tratamiento, a la temperatura de consigna puede hacerse precisa la intervención de un equipo refrigerador 10 cuya conexión se efectúa por parte del disparador 8 en forma similar a lo ya descrito para el generador 9, produciéndose automáticamente la desconexión de dicho refrigerador 10 cuando la desviación se reduce a un valor ligeramente inferior al que ha producido su conexión. - - - - -
- 15.
- 20.

De acuerdo con la precedente descripción el funcionamiento del equipo del ejemplo será como sigue: tratándose de mantener sensiblemente constante la temperatura de una masa termoplástica en proceso de extrusión calentada por el generador 9, se establecerá dicha temperatura de consigna alrededor de la cual se efectuará la regulación mediante actuación sobre un potenciómetro 12 cuyo dial 16 se conduce hasta el punto indicador de dicha temperatura. Estando situado el elemento sensible 11 del detector 1 en el seno de la masa termoplástica,

25.



- en el comparador 3 se obtendrá una tensión de salida proporcional a la desviación entre la temperatura detectada y la de consigna, de manera que, obteniéndose indicación de dicha desviación en la escala 14, al alcanzar ésta cierto valor
5. produce la conexión o desconexión del generador de calor 9 según la desviación sea negativa o positiva, respectivamente, en tanto que, si dicha desviación es positiva y alcanza un valor preestablecido en el taraje del aparato que puede ser peligroso para la integridad física del material se produce
10. la conexión del refrigerador 10 que conduce a una rápida disminución de la temperatura de la masa en tratamiento y, por lo tanto, a la reducción rápida de dicha desviación. - - - - -

- Habiendo descrito suficientemente las características, ventajas y funcionamiento de los equipos reguladores de doble
15. intervención provistos de los perfeccionamientos que constituyen el objeto de invención, debe hacerse constar, en resumen, que en los mismos podrán introducirse cuantas variantes de detalle la experiencia y la práctica puedan aconsejar, siempre que con ello no se desvirtúe su esencialidad, que es la que
20. se concreta en la primera de las reivindicaciones que siguen:

N O T A

Se declaran de novedad y propiedad para España, y todos sus territorios y plazas de soberanía, las siguientes: - -

R E I V I N D I C A C I O N E S

25. 1.- Perfeccionamientos en los equipos reguladores de doble intervención, caracterizados porque cada equipo comprende un elemento detector de la magnitud física a regular en orden



a mantenerla constante y un generador de una magnitud física homóloga, utilizada como término de comparación, en el cual puede variarse dicha magnitud mediante actuación voluntaria sobre un elemento provisto de una escala con graduación proporcional e indicaciones numéricas del valor de regulación establecido,

5. disponiéndose, asimismo, de una segunda escala con graduación proporcional y la misma unidad de referencia que la primera, en la que mediante un comparador entre la magnitud detectada y la de consigna, queda indicada en todo momento, en su valor

10. numérico y en su sentido, la desviación entre ambas magnitudes, actuando dicho equipo regulador como elemento activo de regulación a base de conexiones y desconexiones, según el sentido de la desviación detectada, de un equipo generador energético cuya aportación actúa en sentido positivo sobre la magnitud

15. detectada, y disponiéndose de un segundo equipo energético de actuación inversa, es decir actuante en sentido negativo sobre la magnitud física detectada, cuando ésta rebasa en un valor preestablecido en sentido positivo a la magnitud de consigna. - - - - -

20. 2.-"PERFECCIONAMIENTOS EN LOS EQUIPOS REGULADORES DE DOBLE INTERVENCION". - - - - -

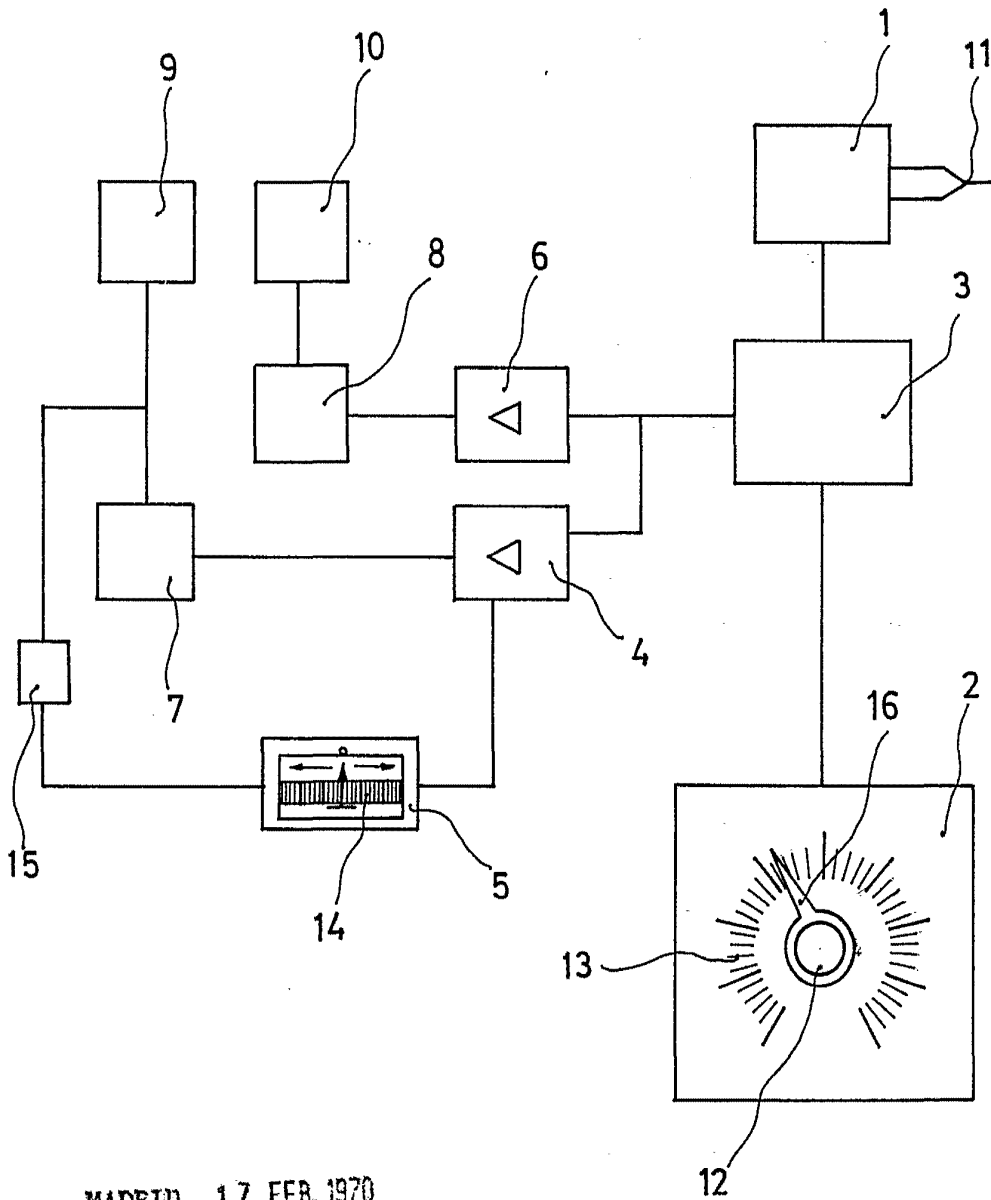
Todo ello conforme se describe y reivindica en la presente memoria que consta de nueve hojas, foliadas y mecanografiadas por una sola de sus caras y de una figura que la ilustra.

25.

MADRID, 17 FEB. 1970

P. A. M. CURELL SUÑOL

17 FEB.



MADRID, 17 FEB. 1970

P. A. M. CUBEL SUÑOL