

376624



H01H 5/00, H05K 3/00 H04M 1/00

376624

SECCION	TECNICA
CLASIFICACION	C
CLASIFICACION	H-01
SUBCLASE	H
	M

PATENTE DE INVENCION

que por veinte años, para España, se solicita a favor de la firma CROUZET, de entidad francesa, residente en PARIS (Francia) - 128 avenue de la République, por: "CONMUTADOR DE ACCION BRUSCA - PARA CIRCUITOS IMPRESOS".-

MEMORIA DESCRIPTIVA

La presente invención se refiere a un conmutador de acción brusca para circuitos impresos, el que está destinado en particular para equipos de receptores telefónicos.--

5 Para esta aplicación se utilizan actualmente conmutadores de láminas flexibles susceptibles para adaptarse a circuitos impresos, pero que no dan un rendimiento plenamente satisfactorio debido a su ruptura lenta por una parte y su insuficiencia de protección a la entrada de polvo por otra parte. Esta protección indispensable para asegurar unos buenos contactos -  
10 teniendo en cuenta la tensión baja utilizada - es un efecto incompatible en el caso de los modelos ya conocidos con una simplicidad de realización.--

15 El conmutador según la invención permite eludir estos inconvenientes y está constituido para dicho fin por una caja dispuesta para alojar en su interior un dispositivo de conmutación brusca y en su exterior una palanca de maniobra. El dispositivo de conmutación comprende varios contactores-inversores -

376624



20 bi-estables accionados por un mismo vástago de mando, una tapa  
para asegurar elmanténimiento y la protección del dispositivo -  
de conmutación, la palanca de maniobra para cooperar con el vág  
tago de mando con el fin de mantener el dispositivo conmutador  
en una primera posición cuando el conjunto descansa normalmente  
y hacerlo cambiar de posición, cuando el conjunto es elevado, -  
existiendo elementos elasticos para anular el peso del conjunto  
25 y medios elásticos para absorber el recorrido posterior de la -  
palanca de maniobra.-

Las particularidades de la invención resaltarán de u-  
na manera clara de la siguiente descripción con ayuda de los -  
planos anexos, en los que muestran:

30 Fig. 1 una sección en alzado del conmutador, conforme  
la línea 1 - 1 de figura 3

Fig. 2 una sección parcial de perfil para ilustrar el  
montaje de la palanca de maniobra sobre la caja;

35 Fig. 3 una vista en planta del conmutador con la tapa  
separada.

En la forma de realización representada la caja 1, la  
tapa 2, el vástago de mando 3 y la palanca de maniobra 4 están-  
moldeados de un material plástico.-

40 La caja 1 comprende una almohadilla 1a y un saliente  
1b axialmente rebajado para alojar y guiar transversalmente el  
vástago de mando 3, unos salientes 1d dotados de ranuras para-  
alojar unos contactos fijos 5, unos pares de espigas cilindri-  
cas 1e para la articulación del extremo de las láminas móviles  
6, dos orejetas laterales 1f de las que lleva cada una un eje  
45 1f para la articulación de la palanca de maniobra 4, dos pati-  
llas 1g para posicionar y fijar la caja 1 sobre el circuito im-  
preso 7.

El dispositivo conmutador está constituido esencial-  
mente por un vástago de mando 3 sobre el que se unen por medio



50 de un arco-resorte los brazos longitudinales de tres láminas  
móviles 6 del tipo de acción brusca bi-estable ó de dos posi-  
ciones como has descritas por la solicitante en su patente -  
1.342.793. Los contactos fijos 5 y el talón de las láminas -  
55 5a ó 6a para la abertura de corte, pasando cada una de estas  
lengüetas a través de una abertura 1h dispuesta en el fondo-  
de la caja para asegurar una unión directa en el circuito im-  
preso 7. El vástago de mando 3 operado axialmente en uno u o-  
tro sentido según el movimiento de la palanca de maniobra 4-  
60 está limitado en su recorrido por un tope sobresaliente 3a -  
que penetra en la ranura 1' practicada en la almohadilla 1a.

La tapa 2 fijada a la caja mediante cuatro pernos-  
de fijación 1c solidarios a la almohadilla 1a y el saliente-  
1b asegura por una parte la guía lateral del vástago de mando  
65 3 por dos salientes axiales 2a y 2b que se ajustan respecti-  
vamente en el rebaje de la almohadilla 1a y del resalte 1b -  
y por otra parte el sostenimiento de los contactos fijos 5 -  
por cinco nervios 2c y el sostenimiento de las láminas móvi-  
les 6 por tres resaltes 2d.

70 La palanca de maniobra 4 es fácilmente giratoria -  
sobre dos ejes de articulación 1f gracias a la parte achafla-  
nada 4a la que asegura la separación elástica de las oreje-  
tas 1f, lleva un primer brazo que finaliza en una horquilla-  
4b la que coopera con la cabeza 3b del vástago de mando 3, y  
75 un segundo brazo que termina en dos prolongaciones 4c sobre-  
las cuales descansa el conjunto. Una de las caras de la horqui-  
lla puede actuar sobre los puntos de empuje fijos 3c dispue-  
tos en cada lado de la cabeza 3b, y la otra cara actúa sobre  
el resorte 8 alojado en la cabeza 3b y fijado sobre el extre-  
80 mo de aquella.-

Quando el conjunto se eleva, el resorte 9, apoyado-

376624

17



85

sobre la tapa 2, se afloja la horquilla 4b, gira hacia la derecha y actúa sobre los puntos de empuje fijos 3c, arrastrando el vástago de mando 3 en el mismo sentido. Durante este desplazamiento la curvatura de las láminas móviles se invierte bruscamente y los contactos móviles 6b pasan bruscamente de la posición de descanso a la posición operadora.

90

Cuando el conjunto está en descanso, la horquilla 4b gira hacia la izquierda, comprimiéndose el resorte 8, y el vástago de mando 3 se desplaza hacia la izquierda bajo la acción de este empuje elástico. Durante este movimiento los contactos móviles 6b vuelven a pasar bruscamente a su posición de reposo y bajo el peso del conjunto la palanca de maniobra 4 continúa descendiendo. Este movimiento se interrumpe cuando la acción conjunta de los resortes 8 y 9 es suficiente para mantener el equilibrio.

95

100

Descrita suficientemente la naturaleza y alcance de la presente invención, se hace constar que en la misma podrán ser variables los materiales, dimensiones y en general aquellos otros detalles accesorios ó secundarios que no alteren cambien ni modifiquen la esencialidad propuesta.-

Los términos en que queda redactada esta memoria son ciertos y fiel reflejo del objeto descrito debiéndose tomar en un sentido más amplio y nunca en forma limitativa.-

#### REIVINDICACIONES

105

Se reivindica como de la propia y nueva invención la propiedad y explotación exclusiva de:

110

1ª.- Conmutador de acción brusca para circuitos impresos, particularmente para equipos de receptores telefónicos que comprenda una caja dispuesta para alojar en su interior un dispositivo de conmutación brusca y en su exterior una palanca de maniobra, caracterizado porque el dispositivo de conmutación brusca está dotado de varios elementos conmutadores bi-

376624



115 estables, accionados por un mismo vástago de mando, siendo so-  
tenido este dispositivo de conmutación por una tapa, cooperan-  
do la palanca de maniobra con un vástago de mando con el fin -  
de mantener el dispositivo de conmutación en una primera posi-  
ción, cuando el conjunto del teléfono descansa normalmente so-  
bre el mismo y para hacerle cambiar de posición, cuando el con-  
junto antes citado se levanta, siendo compensado el peso de -  
120 este conjunto por los medios elásticos, mientras que otros ele-  
mentos elásticos absorben el recorrido posterior de la palanca  
de maniobra.--

2ª.- Conmutador de acción brusca para circuitos impresos, se-  
gún reivindicación 1ª caracterizado porque la caja lleva en -  
125 el eje unos resaltes para alojar y guiar longitudinalmente -  
el vástago de mando por un lado del eje, unos salientes pro-  
vistos de muescas para introducir unos contactos fijos por o-  
tro lado del eje, unos pares de tetones para la articulación-  
de unas láminas de contacto móviles y en el fondo unas abertu-  
ras para el paso de las lengüetas de conexión de los contactos  
130 fijos y móviles, sobre la cara superior unos pernos para si-  
tuar y sostener la tapa, en el exterior dos orejetas laterales  
de los que lleva cada una un eje para la articulación de la -  
palanca de maniobra y dos patillas para situar y fijar la ca-  
ja sobre el circuito impreso.--  
135

3ª.- Conmutador de acción brusca para circuitos impresos, se-  
gún reivindicación 1ª caracterizado porque el dispositivo de-  
conmutación comprende varias láminas de contacto móviles su-  
perpuestas y varios pares de contactos fijos cuyas lengüetas  
140 de conexión respectivas que están abiertas lateralmente por -  
corte, pasan cada una a través del fondo de la caja para unirse  
al circuito impreso, comprendiendo el vástago de mando una co-  
la provista de muescas para el sostenimiento elástico de las-  
láminas móviles, un tope limitador de recorrido y una cabeza-



145 rebajada la que está provista de un punto de empuje fijo y un -  
punto de empuje elástico entre los que se sitúa una horquilla so-  
lidaria a la palanca de maniobra.-

4ª.- Conmutador de acción brusca para circuitos impresos, según  
reivindicación 1ª caracterizado porque la tapa de la caja compren-  
150 de dos salientes axiales que se ajustan en los salientes de la ca-  
ja para mantener y guiar lateralmente el vástago de mando, unos -  
contactos para mantener los contactos fijos, unos salientes para  
mantener los puntos de articulación de las láminas móviles y unas  
aberturas destinadas para la entrada de los pernos de posición -  
155 solidarios a la caja.-

5ª.- Conmutador de acción brusca para circuitos impresos, según  
reivindicación 1ª caracterizado porque la palanca de maniobra -  
comprende un cubo provisto sobre cada uno de sus lados de un a-  
chaflanado destinado a facilitar su disposición sobre los ejes  
de articulación mediante la separación elástica de las orejetas  
160 de la caja, un primer brazo que remata en una horquilla que actúa  
conforme el sentido de desplazamiento sobre uno ú otro de los -  
puntos de empuje del vástago de mando, un segundo brazo dispues-  
to en un plano perpendicular con respecto al primero y en cuyo -  
165 extremo puede apoyarse el conjunto del teléfono.-

6ª.- "CONMUTADOR DE ACCION BRUSCA PARA CIRCUITOS IMPRESOS".-

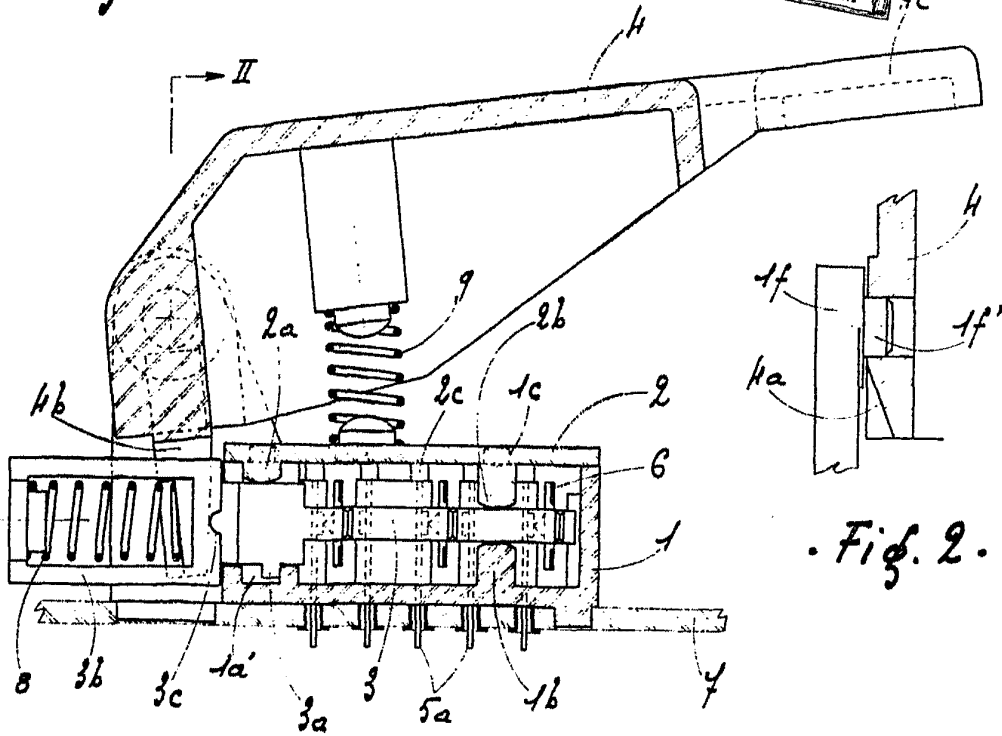
Consta la presente memoria descriptiva de seis hojas  
numeradas y mecanografiadas por una sólo cara a las que se les  
acompañan un plano para su mejor comprensión.-

MADRID, 17 FEB 1970

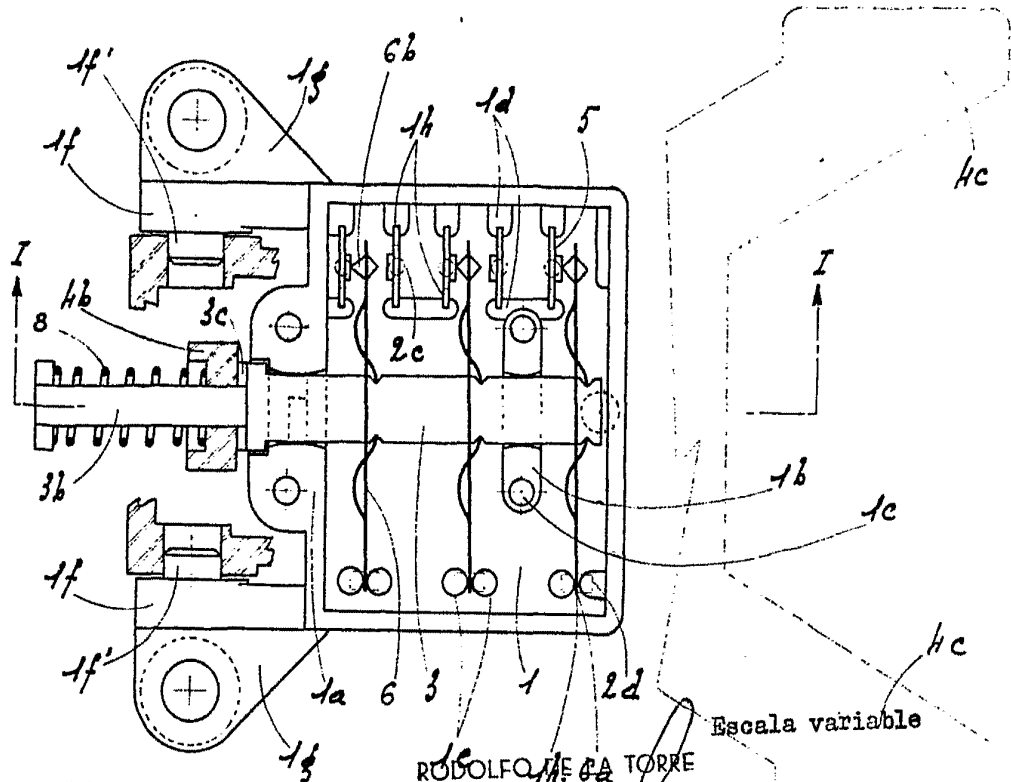
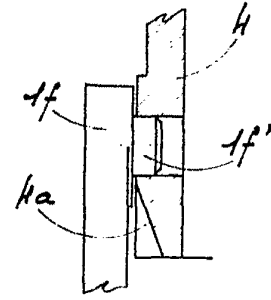
RODOLFO DE LA TORRE  
P. P.

José Pérez Collado

- Fig. 1.



- Fig. 2.



- Fig. 3.

RODOLFO DE LA TORRE  
P. P.

José Pérez Collada

Escala variable

MADRID, 17 FEB 1970