



376601

376607

SECCION TECNICA
CLASIFICACION I.P.C.
CLASE <u>H-01</u>
SUBCLASE <u>M</u>

P A T E N T E D E I N V E N C I O N

por veinte años,

para todo el territorio español, por " PERFECCIONAMIENTOS EN LOS COMPROBADORES DE BATERIAS ", cuyo privilegio se solicita a favor de D. JUAN FERRET CARBONELL, de nacionalidad española, domiciliado en VENDRELL (Tarragona), Paseo del Generalísimo 7, 2º, y cuyo inventor es el propio solicitante.

M E M O R I A D E S C R I P T I V A

La presente Patente de Invención tiene por objeto unos perfeccionamientos a introducir en los circuitos que componen los dispositivos comprobadores del estado o nivel de la fuerza electromotriz en baterías.

5

Con los preconizados perfeccionamientos, se con-



376607

5 sigue una gran exactitud en la lectura de la esca-
la, dada la amplitud de la misma, al dotar a la
malla correspondiente a la escala, de una bobina
móvil que aumenta la precisión, de lectura, a la
par que ésta, está subdividida en porciones, que
denotan el grado de seguridad o inseguridad que
ofrece la batería comprobada y las medidas a adop-
tar para subsanar los posibles defectos existentes.

10 Otra de las ventajas logradas consiste en per-
mitir la toma a distancia del estado de la batería,
estando dotado el circuito de un elemento testigo
de aviso de la incorrecta toma de contactos.

15 La descripción detallada que se da a continuación,
proporciona una idea clara de la presente Patente,
al ser considerada con los dibujos que se acompañan,
en los que a vía de ejemplo y a título meramente i-
lustrativo se grafía un modo preferente de ejecución,
sin que ello signifique limitación alguna de la am-
plitud del derecho registral solicitado.

20 En la figura 1 se ilustra sobre un modo de rea-
lización y disposición del circuito y elementos que
componen un comprobador de batería, construido se-
gún los perfeccionamientos que se preconizan.

25 En esencia, el dispositivo comprende un circuito
a conectar a una batería o acumulador de corriente
continua, que se desea comprobar su estado, dicho

376607



5 circuito comprende una única expresión lógica de
cierre, contacto de trabajo 20, del relé electro-
magnético 30; contacto de trabajo 20 que se cons-
tituye en el elemento de cierre de la malla que
contiene la resistencia 40, dispuesta en shunt
respecto al voltímetro 50 del aparato de medida
80, voltímetro del tipo de bobina móvil que per-
mite una mayor sensibilidad de lectura.

10 La excitación del relé 30, únicamente es posi-
ble si el contacto de trabajo 20 se conecta al polo
positivo, ya que se intercala un diodo 60 anterior
al relé 30 y entre éste y el contacto de trabajo,
disponiéndose entre el diodo y el contacto 20 una
lámpara testigo 70, en paralelo e indicadora de
15 la correcta polaridad de conexionado.

Se comprende que la función del diodo 60, pue-
de ser perfectamente suplida por un rectificador.

20 El cuadro indicador 80 del voltímetro 50, tiene
su escala dividida en dos sectores, una graduada,
preferentemente entre 0 y 12 voltios y otra entre
0 y 7, subdividiéndose a su vez estos dos sectores
en tres porciones de 0 a 5 voltios, de 5 a 10 y
de 10 a 12, la primera escala y de 0 a 3, de 3 a 5 y
de 5 a 7 voltios la segunda escala, indicando dichas
25 zonas y según el acumulador a que se aplique las
zonas de falta de voltaje, necesidad de recargar

376607



1970

brevemente y el perfecto estado del acumulador.

5 Descritos suficientemente en qué consisten
estos perfeccionamientos, en correspondencia
con los diseños que se acompañan, se comprende
que podrán introducirse en los mismos cualesquiera
modificaciones de detalle se estimen convenientes,
siempre que no se altere su esencialidad, a cuyo fin
se declara de novedad y propia invención del solicitante
las siguientes reivindicaciones que
10 constituyen la

NOTA REIVINDICATORIA

1ª - " PERFECCIONAMIENTOS EN LOS COMPROBADORES
DE BATERIAS ", de los que comprenden un voltímetro,
15 caracterizados por disponer una única expresión lógica
de cierre, contacto de trabajo, del relé electromagnético,
cuya excitación provoca el cierre de la malla que
contiene la resistencia dispuesta en shunt respecto
al voltímetro de bobina móvil conectado al cuadro
indicador de variación de fuerza electromotriz
20 del acumulador a comprobar.

2ª - Perfeccionamientos, según la anterior reivindicación,
caracterizados porque la excitación del relé,
únicamente es posible si el contacto de trabajo se
conecta al polo positivo del acumulador, ya que
25 se intercala un diodo y, en su caso, rectificador
anterior al relé y entre éste y el contacto de trabajo,

376607



1970

disponiéndose además entre el diodo y el contacto una lámpara testigo, conectada en paralelo, con funciones de indicadora de la correcta polaridad del conexionado.

5 3ª - " PERFECCIONAMIENTOS EN LOS COMPROBADORES DE BATERIAS ".

10 Todo tal y conforme queda descrito y reivindicado en la Memoria Descriptiva que antecede y que consta de cinco hojas escritas a máquina por una sola de sus caras y un plano que la ilustra.

MADRID, 16 FEB. 1970

JUAN FERRET CARBONELL,

P.A.,

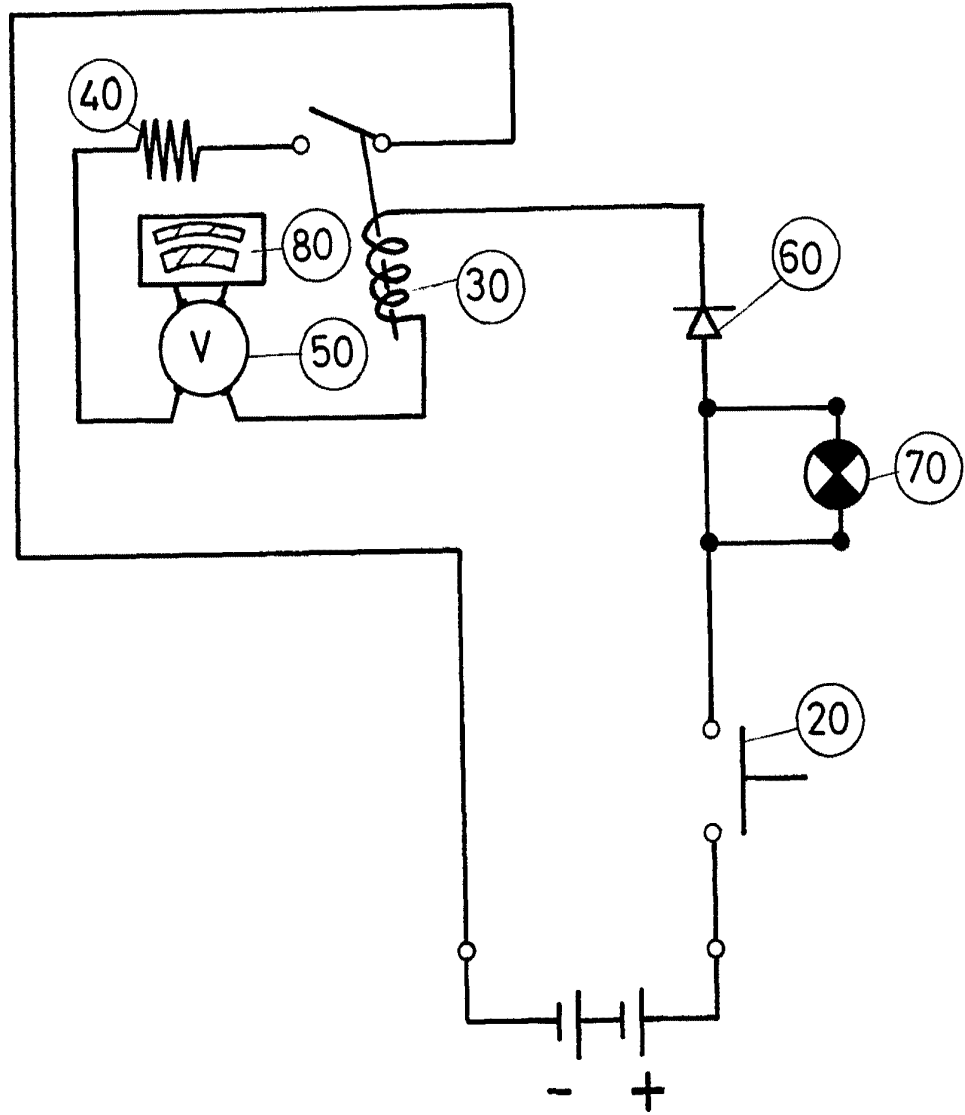
J. J. MORGADES Y GRANER

P. P.

Cda. M.ª del Carmen Morgades Maunolles

370607

16



MADRID 16 FEB 1970
p.a. J.J. Morgades y Graner
P.P.

ESCALA VARIABLE