

5 FEB.



376591

PATENTE DE INTRODUCCION
por 10 años

SECCION UNICA
CLASIFICACION C
CLASE B-65
SUBCLASE D

por "PERFECCIONAMIENTOS EN LA DISPOSICION ASOCIADA DE BOLSAS PARA LA PROTECCION DE OBJETOS", a favor de INERGA, S.A., de nacionalidad española, domiciliada en BARCELONA - La Vid, 16.

=====

MEMORIA DESCRIPTIVA

La presente Patente de introducción se refiere a unos perfeccionamientos aplicados a la disposición de un paquete de bolsas de material plástico, del tipo de las utilizadas para envolver y proteger artículos alimenticios, productos de venta en

5. establecimientos de alimentación y similares, cuando tales bolsas se presentan en número elevado, formando bloques o paquetes, de los que se van separando unidades a medida que se precisan para la expendición de los artículos. Un ejemplo típico de ello estriba en la protección de piezas de pescado, porciones de carne, etc. a su expendición por los comercios vendedores al detall,

10. siendo tales bolsas de material plástico, transparentes o bien opacas con una coloración, decoración o marcado determinados.

Los perfeccionamientos que se describirán incluyen la asociación de las bolsas en número conveniente y su retención

15. en bloque, facilitando, sin embargo, la separación individual de aquellos elementos envolventes, cuando interese uno solo de



ellos en la expendición de productos. El bloque formado comporta medios para su sujeción a una pared o superficie equivalente, mediante un clavo, tornillo, gancho o elemento similar, con la particularidad de que el orificio por el que se ensarta dicho elemento ocupa una posición excéntrica respecto a la cabecera del bloque, la cual se constituye mediante una pieza protectora, dotada de elementos sujetadores para el conjunto de las bolsas.

10. Para facilitar la explicación, se acompaña a la presente memoria dos hojas de dibujos, en los que se ha representado, a título de ejemplo ilustrativo y no limitativo, un caso de realización de una asociación de bolsas para la protección de objetos, provista de los perfeccionamientos según las reivindicaciones.

15. En los dibujos:

La figura 1 constituye una vista frontal del bloque de bolsas asociadas, con una sección vertical por un plano indicado A-A en el propio dibujo.

20. La figura 2 representa individualmente una bolsa de las que componen el bloque, con indicación de planos seccionadores D-D y E-E que dan lugar a las secciones anexas.

25. La figura 3 muestra en detalle y a mayor escala el sistema de sujeción conjunta de las cabezas de las bolsas, mediante un elemento auxiliar que comporta los medios de cosido del conjunto y suspensión del bloque, indicándose la posición de planos de corte B-B y C-C que dan lugar a las secciones adjuntas al dibujo.

30. La figura 4 ilustra la manera en que queda suspendido el bloque de bolsas respecto a un gancho o saliente anclado en una superficie fija, por ejemplo, la pared, apreciándose así mismo, gracias a una sección parcial, la manera en que se rea-



liza el rasgado y separación de cada una de las hojas, a medida que se van segregando del bloque.

Los elementos designados con números en los dibujos corresponden a las partes siguientes:

5. -1-, bolsa rectangular de material plástico o similar, que, por lo menos en una de sus caras, llevará ventajosamente un dibujo -2- con inscripciones -3- y otros motivos gráficos cualesquiera, eventualmente alusivos a la naturaleza de los productos protegidos; -4-, taladrado o trepado que se practica
10. en zona próxima a la embocadura de cada bolsa, para permitir su rasgado fácil en orden a la separación de cada bolsa respecto al bloque de ellas; -5-, perforación formada en la zona que queda por encima de la línea -4-, destinada a permitir el ensartado de un vástago sujetador del conjunto de bolsas; -6-, pieza
15. auxiliar empleada para la cohesión y sujeción del bloque, constituida por una pieza de cartulina, plástico o similar, doblemente acodada para formar una pieza de sección en forma de U alargada, que en una de sus caras principales, por lo menos, comportará secciones, motivos gráficos, marcas, etc., como indica el
20. numeral -7-; -8-, grapas dispuestas para sujetar el conjunto de las bolsas -1- a la pieza -6-; -9-, perforación practicada en cada una de las caras principales de la pieza -6-, en correspondencia con los orificios -5- de las bolsas, teniéndose así la posibilidad de, con la formación del orificio pasante, suspender el bloque de un vástago -10-, constituido por un gancho, clavo o equivalente, anclado en una superficie vertical -11-, tal como una pared, montante de una estantería, etc.

El examen de las figuras 3 y 4 permite comprender la forma en que se realiza la suspensión mural del bloque de bolsas y la manera en que se realiza la separación de una de ellas

30. respecto al bloque, practicando el rasgado de la bolsa por el



taladrado -4-, hasta la segregación de aquélla y su posibilidad de utilización a los efectos de protección de artículos.

La excentricidad del orificio pasante derivado de la correspondencia de agujeros -5- y -9- obedece a las ventajas

5. que proporciona la situación oblicua del bloque, tal como enseña la figura 4, cuando el mismo se halla colgando de un gancho o vástago -10-, ya que entonces resulta más cómodo para la persona que utiliza las bolsas el ir separando cada una de ellas mediante el correspondiente rasgado previo.

10. Todo cuanto no afecte, altere, cambie o modifique la esencia de los perfeccionamientos descritos, será variable a los efectos de la actual Patente.

N O T A.

15. Se reivindica como objeto de esta Patente de introducción:

- 1.- Perfeccionamientos en la disposición asociada de bolsas para la protección de objetos, caracterizados esencialmente por realizarse la agrupación de una pluralidad, en número elevado, de bolsas de estructura laminar delgada y configuración aplanada, por sus zonas contiguas a su embocadura, cada una de las cuales comporta, paralelamente y en la proximidad de aquélla, un taladrado que facilita su rasgado mediante la aplicación de una fuerza tirante en la dirección de aquella línea, reuniéndose las diferentes bolsas por superposición en coincidencia y grapado de la zona delimitada entre la embocadura y la línea de taladrado, con empleo de una pieza auxiliar y protectora de estructura laminar, doblemente acodada para formar una envolvente superior del bloque de hojas, que recubre la zona superior, determinada por la línea de taladrado de todas ellas,
20. comportando facultativamente, por lo menos una de las caras principales de cada bolsa y de la pieza superior protectora del blo-
- 25.
- 30.



que, un marcado literal y gráfico alusivo a la naturaleza de los productos a proteger mediante las bolsas, características de éstas y otros datos informativos.

2.- Perfeccionamientos en la disposición asociada

5. de bolsas para la protección de objetos, según la reivindicación anterior, caracterizados por la provisión, en cada una de las bolsas, de un orificio transversal en la zona superior determinada por la línea de taladrado, y en parte excéntrica respecto al plano transversal y vertical de simetría de la
10. bolsa, quedando los orificios de las diferentes unidades en correspondencia y conjugados asimismo con los practicados en las dos solapas de la pieza superior de protección para el conjunto, determinándose un orificio pasante destinado a la suspensión del bloque respecto a un vástago constitutivo de
15. un gancho, solidario de una superficie vertical fija de sustentación, realizándose ésta, en posición libre del bloque, con inclinación del mismo debido a la excentricidad del orificio de suspensión.

- Sean cuales fueren las circunstancias que concu-
20. rran en la esencialidad de la Patente de introducción, definida en las anteriores reivindicaciones, cuyo objeto es:

3.- "PERFECCIONAMIENTOS EN LA DISPOSICION ASOCIADA DE BOLSAS PARA LA PROTECCION DE OBJETOS".

- Consta la presente memoria de seis hojas foliadas,
25. mecanografiadas por una sola cara y de los dibujos unidos a

- 6 - 37659 15 FEB. 1970



la misma.

Barcelona, - 5 FEB. 1970

P.A. de INERGA, S.A.,

ALFONSO DURAN
P. P.

Fdo.: Luis Durán Benéfam

pg.



5 FEB 1970

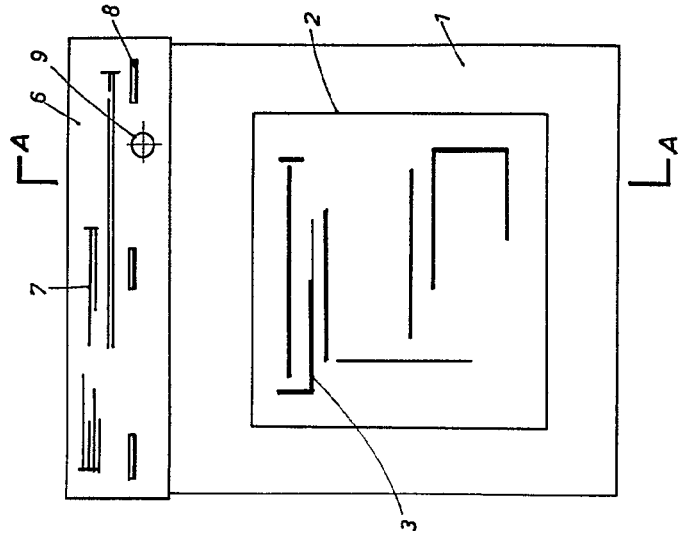


FIG. 1

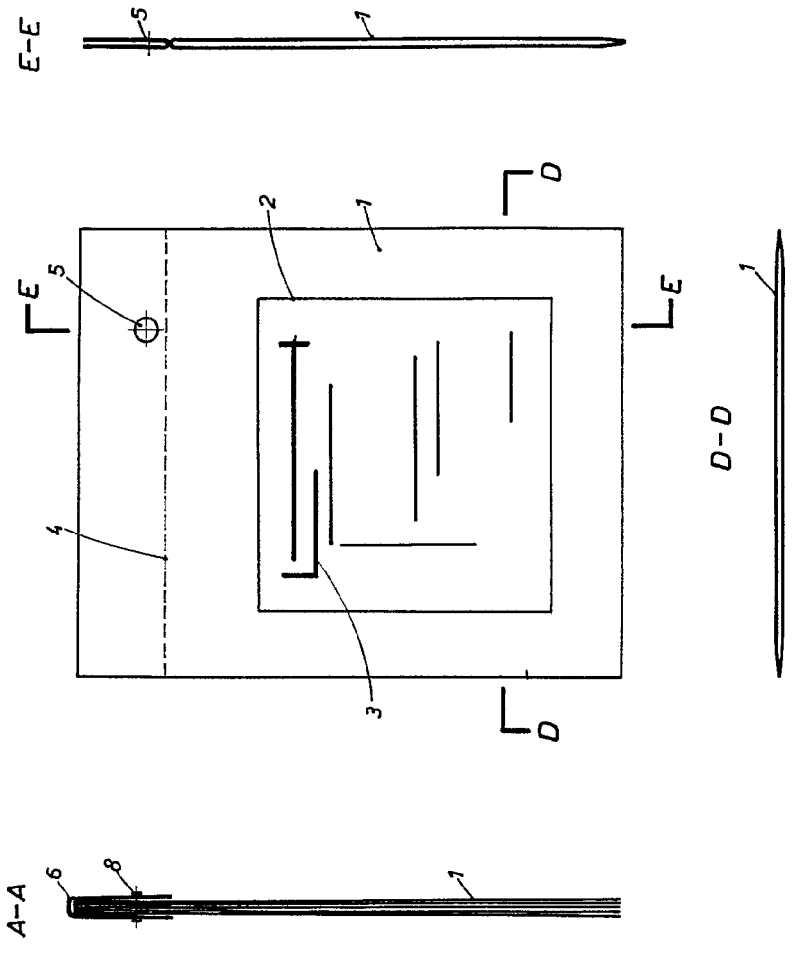


FIG. 2

BARCELONA - 5 FEB. 1970
P. A. ALFONSO DURAN
P.P.

[Signature]
Fdo: Luis Durán Benetam

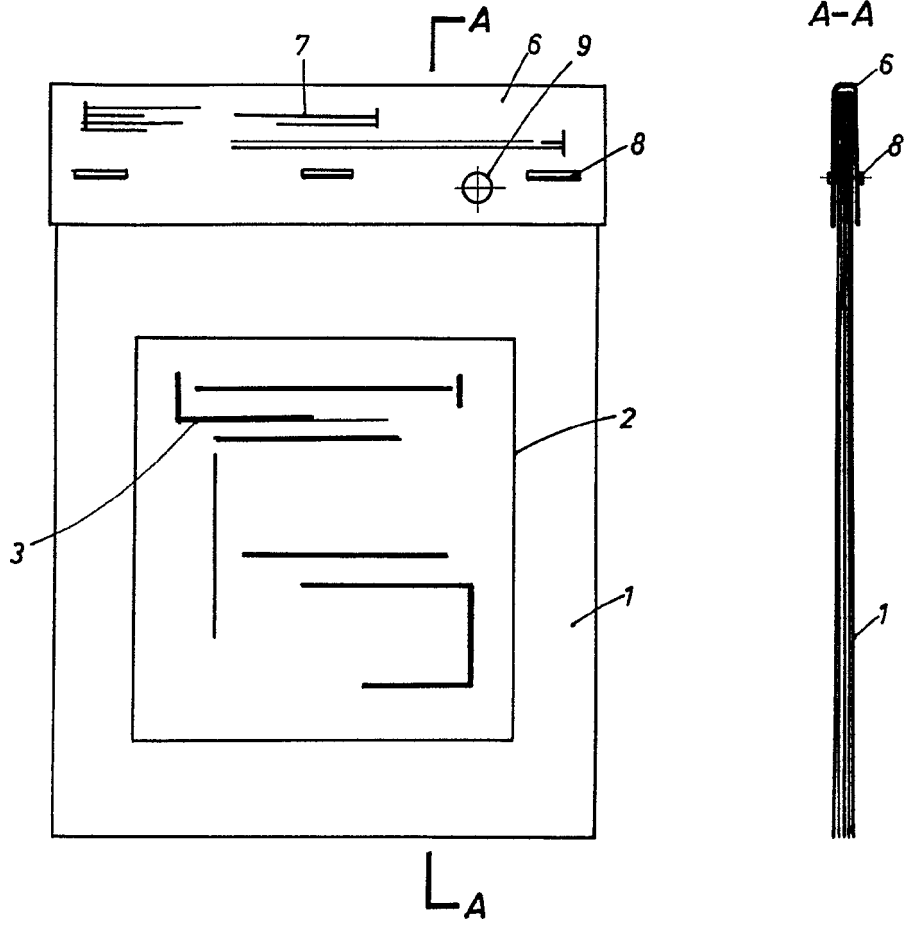


FIG. 1

ESCALA VARIABLE

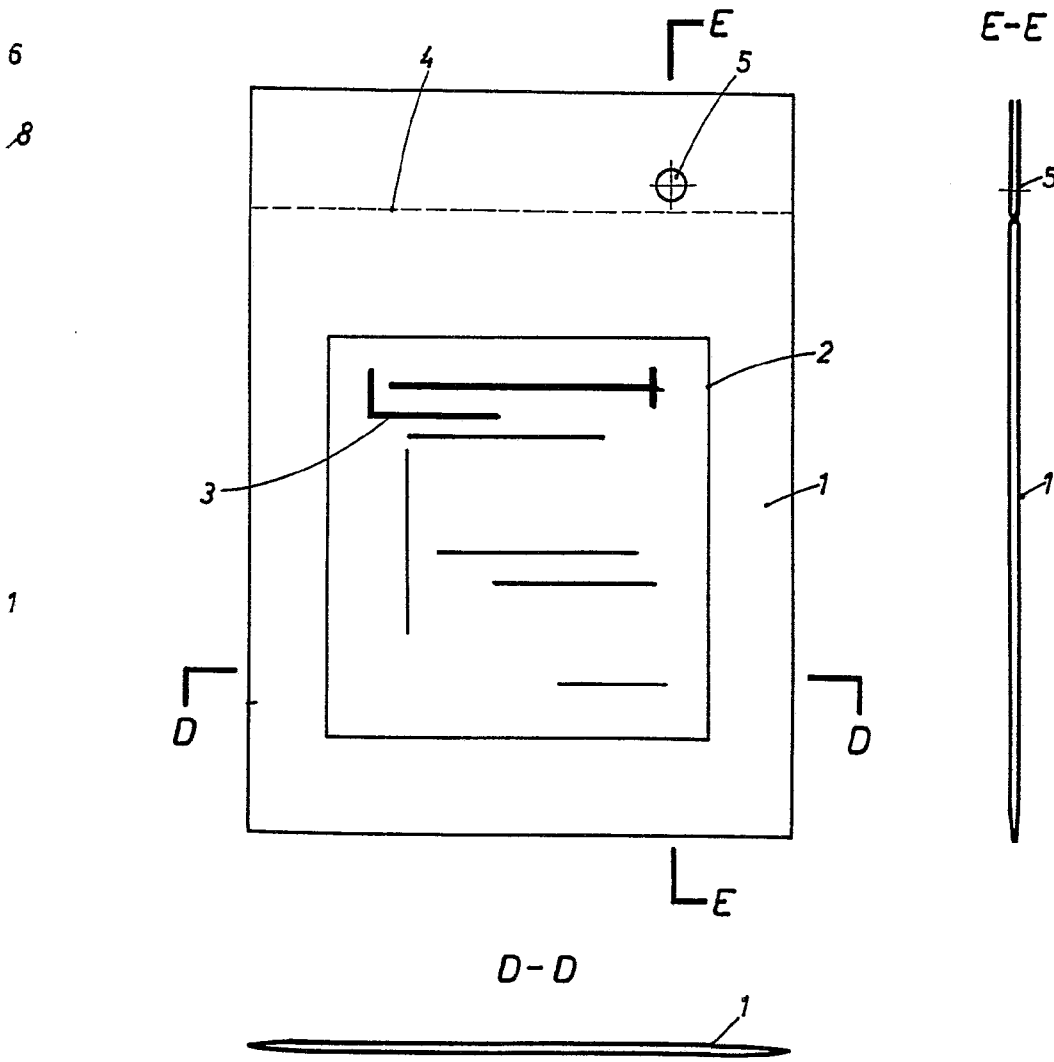
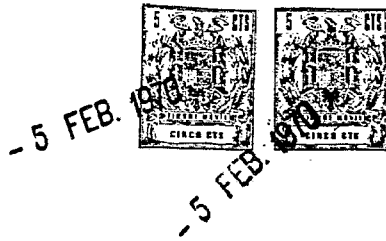


FIG. 2

BARCELONA - 5 FEB. 1970

P. A. ALFONSO DURÁN
P. P.

Alfonso Durán
Pdo.: Luis Durán Banejam



1970

- 5 FEB. 1970

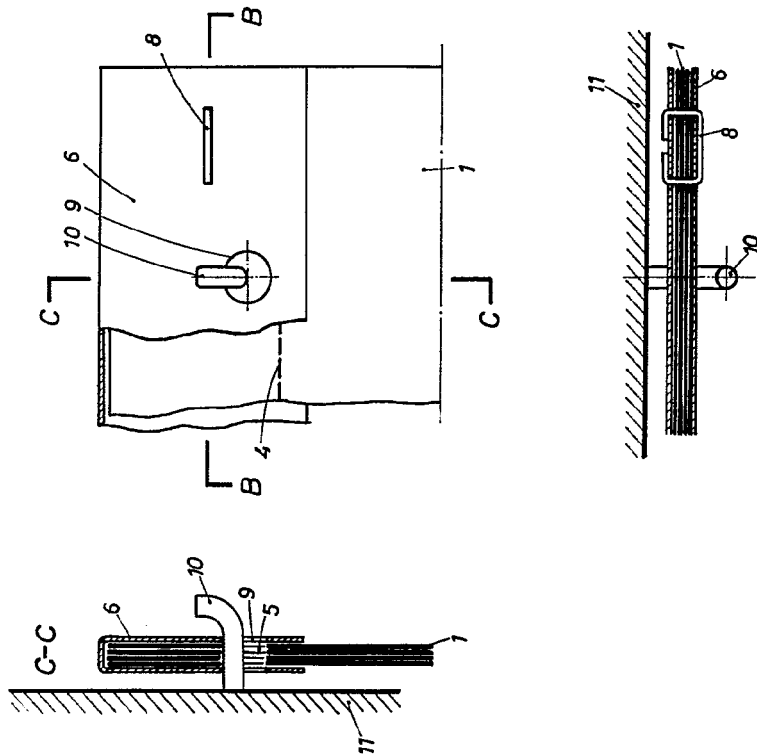


FIG. 3

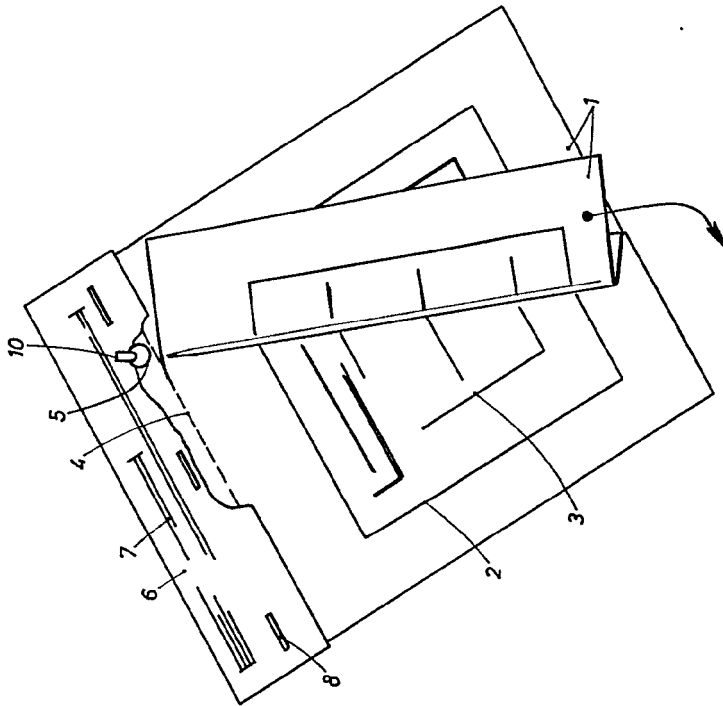


FIG. 4

BARCELONA - 5 FEB. 1970
 P. A. ALFONSO DURAN
 P. P.

Alfonso Duran
 Fdo: Luis Durán Benedit

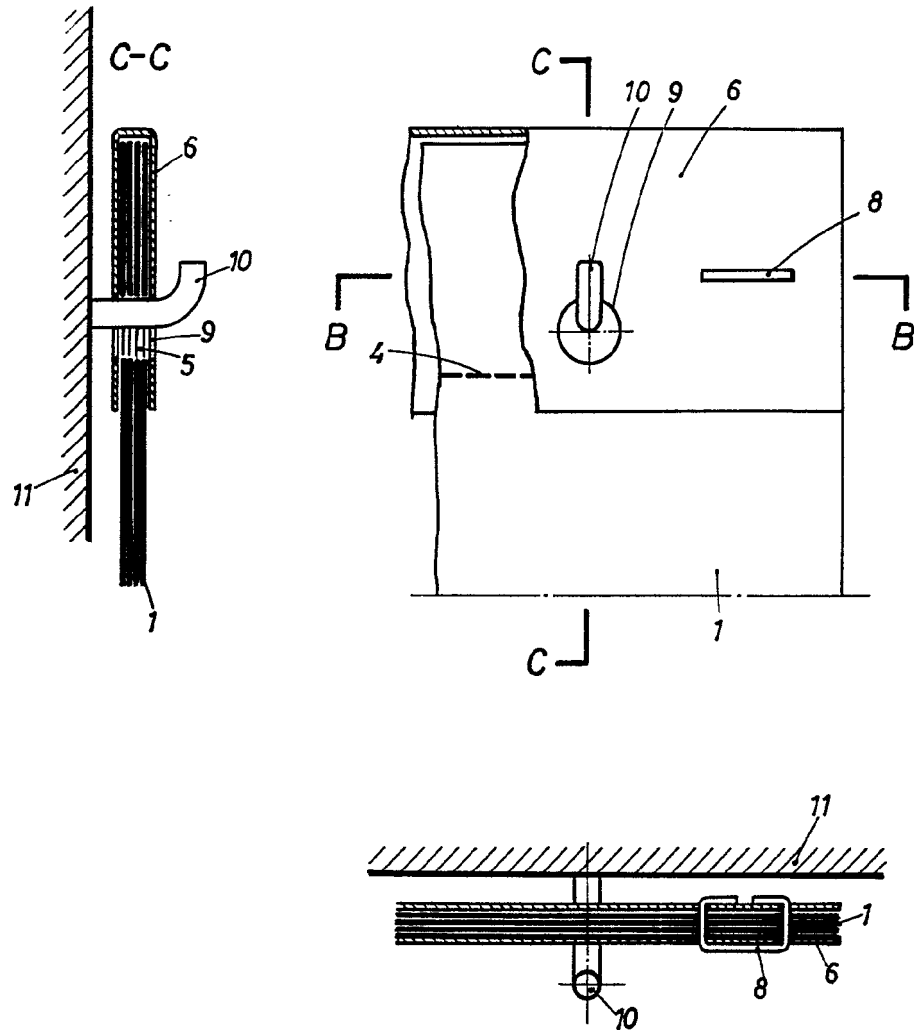


FIG. 3

5 FEB. 1970



5 FEB. 1970

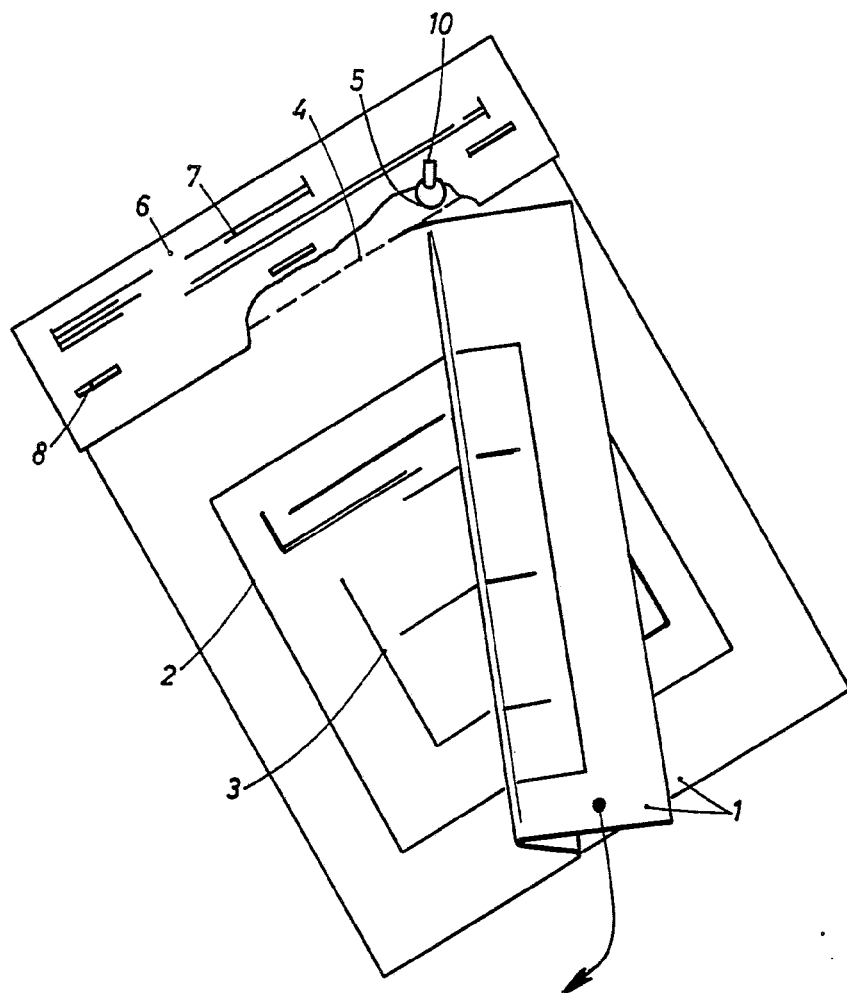


FIG. 4

BARCELONA - 5 FEB. 1970

P. A.

ALFONSO DURAN
p. p.

Fdo. Luis Durán Benéjow