

376485



12 FEB. 1916

376485

SECCION TECNICA
CLASIFICACION I. P. C.
CLASE <u>F24</u>
SUBCLASE <u>d</u>

MEMORIA DESCRIPTIVA

PRIMER CERTIFICADO DE ADICION

DURACION : LA DE LA PATENTE PRINCIPAL

OBJETO : "MEJORAS INTRODUCIDAS EN EL OBJETO DE LA PATENTE PRINCIPAL Nº 374.259 POR "MEJORAS INTRODUCIDAS EN LOS SISTEMAS DE CALEFACCION"

-----

A favor de : D. ROGELIO CAMPOS MEDINA

Domicilio : General Mola, 205 - MADRID

Nacionalidad: ESPAÑOLA

==...==

376485

12 FEB



5 El presente registro de Certificado de Adición, primero de la Patente principal nº 374.259, concierne tal como indica su enunciado a mejoras introducidas en los sistemas de calefacción, de acuerdo con la descripción que - de las mismas se realice, que ha de entenderse en su más- amplio sentido y no limitativamente.

10 El objeto de la presente adición es la introducción de un termostato ambiente que vaya colocado irremisiblemente a una altura superior al radiador, con el fin de facilitar su manejo por el usuario y obtener además - una mejor regulación de la temperatura.

15 Este termostato está formado por dos piezas adosables, base y antena, que son desmontables, para su debida colocación y retirada y puede utilizarse con o sin recalentador y para radiadores de todo tipo, tanto fijos - como móviles. Es esencial que el termostato quede siempre encima del radiador, pero la forma del tubo o antena que porta el termostato propiamente dicho puede ser tanto - recta como acodada.

20 Con el fin de hacer más comprensible la explicación desarrollada, en el plano adjunto, y a mero título de ejemplo, se ha representado un radiador con un termostato acoplado, habiéndose señalado los elementos principales del diseño con arreglo a la enumeración siguiente:  
25 te:

376485



12F

30

- 1) Base del termostato
- 2) Pieza de unión de la base y el tubo del termostato
- 3) Piloto
- 4) Enchufe eléctrico
- 5) Carcasa tapa resistencia
- 6) Resistencia
- 7) Pieza de sujección del tubo del termostato
- 8) Termostato ambiente
- 9) Soporte termostato.

35

Descrita suficientemente la naturaleza del presente Certificado de Adición, se hace constar expresamente, que cualquier modificación de detalle que pudiera introducirse se considerará incluida dentro del mismo, en tanto no altere o modifique sustancialmente sus características fundamentales.

40

Por último, se declaran de novedad y propia invención las siguientes

REIVINDICACIONES

45

1).- MEJORAS INTRODUCIDAS EN EL OBJETO DE LA PATENTE PRINCIPAL Nº 374.259 POE "MEJORAS INTRODUCIDAS EN LOS SISTEMAS DE CALEFACCION", caracterizadas esencialmente por disponer la existencia de un termostato ambiente formado por dos piezas, base y tubo, desmontables y acoplables entre sí, de las que el tubo puede adoptar la forma más conveniente, recta o acodada, pero quedando siempre el termostato ambiente a una altura superior que el radiador en

50



376485

12 FEB

55 que se coloque, con el fin de regular la temperatura y facilitar su manejo, pudiendo utilizarse el termostato en todo tipo de radiadores, fijos o móviles, y con o sin recalentador, indistintamente.

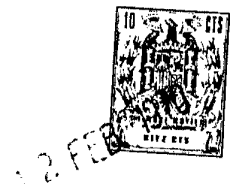
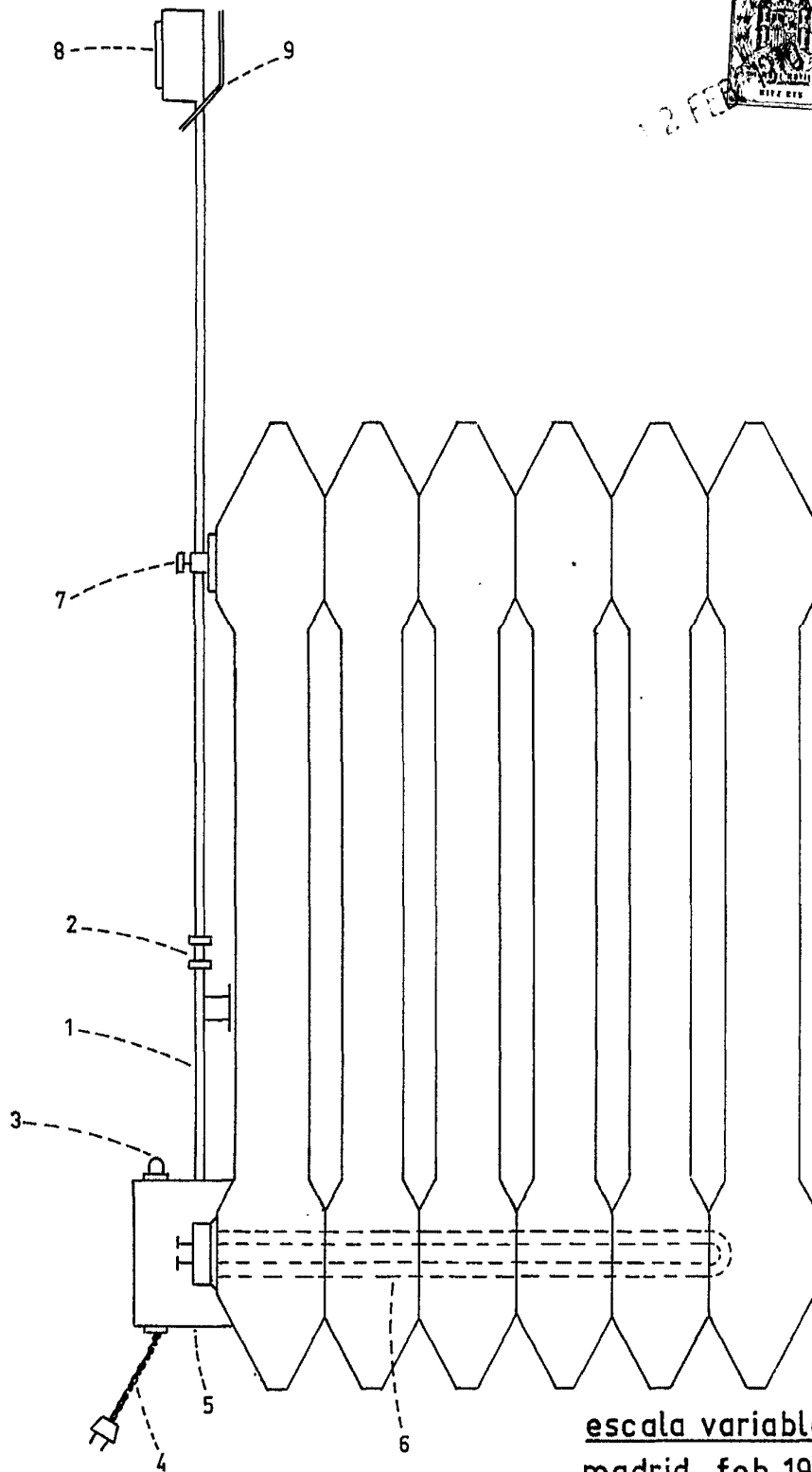
2ª).- MEJORAS INTRODUCIDAS EN EL OBJETO DE LA PATENTE PRINCIPAL Nº 374.259 POR "MEJORAS INTRODUCIDAS EN LOS SISTEMAS DE CALEFACCION".

60 Todo ello, tal y como queda expuesto en la presente memoria descriptiva, que consta de cuatro hojas, foliadas y mecanografiadas por una sola de sus caras y a dos espacios y hoja de planos adjunta.

64

Madrid, 12 de Febrero 1.970

LUIS M.ª DE ZUNZUNEGUI  
POR PODER



escala variable.  
madrid feb. 1970.  
LUIS M. DE ZUNZUNEGUI  
POR PODER