

376437



10 FEB 1969

376437

SICOP	
CLASIFICACION	H04
SUBCLASIFICACION	h

MEMORIA DESCRIPTIVA

correspondiente a la solicitud de una  
PATENTE DE INVENCION

Solicitante: MOTOROLA, INC.

Domicilio: 9401 West Grand Avenue, FRANKLIN PARK,  
Illinois, USA.

Enunciado: "UN CIRCUITO OSCILADOR"

PRIORIDAD: de la solicitud de patente estadouni-  
dense n° 798.292 del 11 febrero 1.969.

-----

MGS.-

376437 10 FEB 1970



El presente invento se refiere a un oscilador sintonizado electrónicamente destinado a utilizarse como oscilador local en un receptor de radio de modulación de amplitud.

5 La sintonización electrónica de los receptores de radio, en particular de los receptores de radio para automóviles es atrayente puesto que hace posible la colocación de los puestos de sintonización a distancia del receptor de radio propiamente dicho. Por consiguiente, se  
10 pueden situar unos puestos de sintonización a distancia en el apoya-brazos de las puertas, de los asientos delantero y posterior de un automóvil, y en otros sitios, de modo que la radio pueda ser sintonizada a partir de cualquier punto deseado en el interior del automóvil.

15 Cuando se utilizan osciladores sintonizados electrónicamente, en estos receptores de radio, puede producirse sin embargo un problema de alineación debido a la variación de la frecuencia del oscilador cuando el receptor recibe señales fuertes. Además, se ha comprobado que  
20 el diodo de sintonización del circuito resonante paralelo del oscilador es aceptado por la capacitancia reflejada procedente del transistor oscilador que tiende a reducir la gama de sintonización y por la cantidad de corriente absorbida por el transistor del oscilador que puede ser  
25 bastante elevada para producir una caída de tensión a través del diodo de sintonización, suficiente para cambiar su capacitancia y por consiguiente desintonizar el circuito.

El presente invento provee un circuito oscilador sintonizado electrónicamente para un receptor de radio, incluyendo el circuito del oscilador un transistor  
30

376437

10 FEB 1958



que tiene unos electrodos colector, base y emisor; y un  
circuito resonante paralelo con un condensador variable en  
función de la tensión como elemento de sintonización conec  
tado en él al circuito base-emisor del transistor para  
5 controlar la frecuencia del oscilador; caracterizado por  
un circuito que suministra una tensión de sintonización al  
condensador variable en función de la tensión; una carga  
constante conectada al colector del transistor; y un cir  
cuito que aísla y amplifica la salida procedente del tran  
sistor y que se aplica al receptor de radio.

El circuito oscilador del presente invento ais  
lará el circuito resonante paralelo de un oscilador sinto  
nizado electrónicamente protegiéndolo de los efectos de va  
riación de frecuencia producidos por las señales fuertes  
15 recibidas en un receptor de radio del cual forma parte el  
oscilador, y reducirá la capacitancia reflejada a través  
del diodo de sintonización por los componentes activos del  
oscilador y limitará la corriente absorbida a partir del  
circuito resonante paralelo a un valor mínimo.

20 En un modo de realización preferido del presen  
te invento, un oscilador local incluye un transistor que  
tiene unos electrodos de colector, base y emisor, con un  
circuito sintonizado que incluye, como elemento de sinto  
nización, un condensador variable en función de la tensión.  
25 El circuito sintonizado está conectado en el circuito ba  
se-emisor del transistor, mientras que el colector del  
transistor está conectado a una carga constante. La sali  
da del oscilador se conecta a continuación a través de un  
circuito de aislamiento y de amplificación al resto del re  
ceptor de radio con el cual se utiliza el oscilador, y una  
30

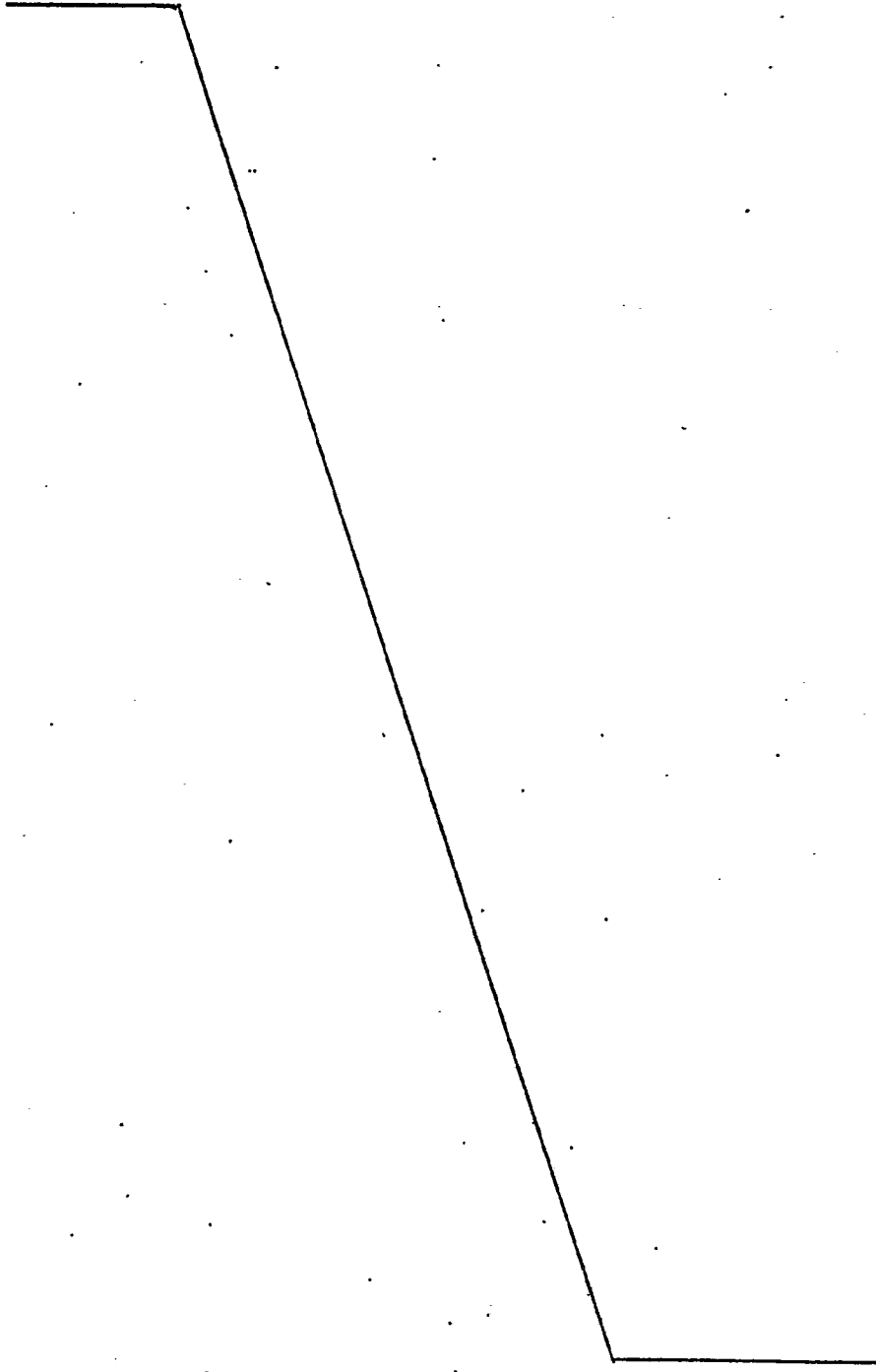
376437 10 FEB 1910



fuelle de potencial de polarización de corriente continua se aplica al condensador variable en función de la tensión para sintonizar el circuito del oscilador.

En resumen: La Patente de Invención que se solicita deberá recaer sobre las reivindicaciones siguientes:

5  
10  
15  
20  
25  
30



376437

10 FEB



REIVINDICACIONES

5  
10  
1. Un circuito oscilador sintonizado electróni  
camente destinado a un receptor de radio, incluyendo el cir  
cuito oscilador un transistor que tiene electrodos de colec  
tor, base y emisor; y un circuito resonante paralelo con un  
condensador variable en función de la tensión como elemen  
to de sintonización, conectado en el circuito base-emisor  
del transistor para controlar la frecuencia del oscilador;  
caracterizado por un circuito destinado a suministrar una  
tensión de sintonización al condensador variable en fun-  
ción de la tensión; una carga constante conectada al colec  
tor del transistor; y un circuito que aísla y amplifica la  
salida procedente del transistor y que se suministra al re  
ceptor de radio.

15  
2. El circuito según la reivindicación 1, ca-  
racterizado porque la carga constante conectada al colec  
tor del transistor es una resistencia fija conectada en-  
tre el colector del transistor y una fuente de potencial  
de referencia.

20  
3. El circuito según las reivindicaciones 1 ó  
2, caracterizado porque el condensador variable en función  
de la tensión es un dispositivo de diodo polarizado en  
sentido inverso, cuya capacitancia varia de acuerdo con la  
tensión de polarización inversa de corriente continua que  
se le aplica.

25  
30  
4. El circuito según las reivindicaciones 1,  
2 ó 3, caracterizado porque el circuito de aislamiento y  
de amplificación incluye un amplificador transistorizado  
de corriente alterna acoplado al transistor del oscilador  
y que suministra señales a un seguidor de emisor transis-

376437 10 FEB 1970



torizado acoplado en corriente alterna, cuya salida se aplica a un circuito mezclador situado en el receptor de radio.

5                   5. El circuito según una cualquiera de las reivindicaciones 1 á 4, caracterizado porque el circuito resonante paralelo incluye una inductancia, estando la base del transistor conectada a una toma de la inductancia y el emisor del transistor conectado a otra toma de la inductancia, estando las tomas separadas suficientemente para proveer la energía necesaria para accionar el transistor mientras se reduce la capacitancia reflejada a través del circuito resonante paralelo procedente del transistor.

15                   6. Se reivindica por último como objeto sobre el que ha de recaer la patente de invención que se solicita: "UN CIRCUITO OSCILADOR".

Todo conforme queda descrito y reivindicado en la presente memoria descriptiva que consta de seis páginas mecanografiadas y dibujos adjuntos.

20                   Madrid, 10 febrero 1.970

BERNARDO UNGRIA

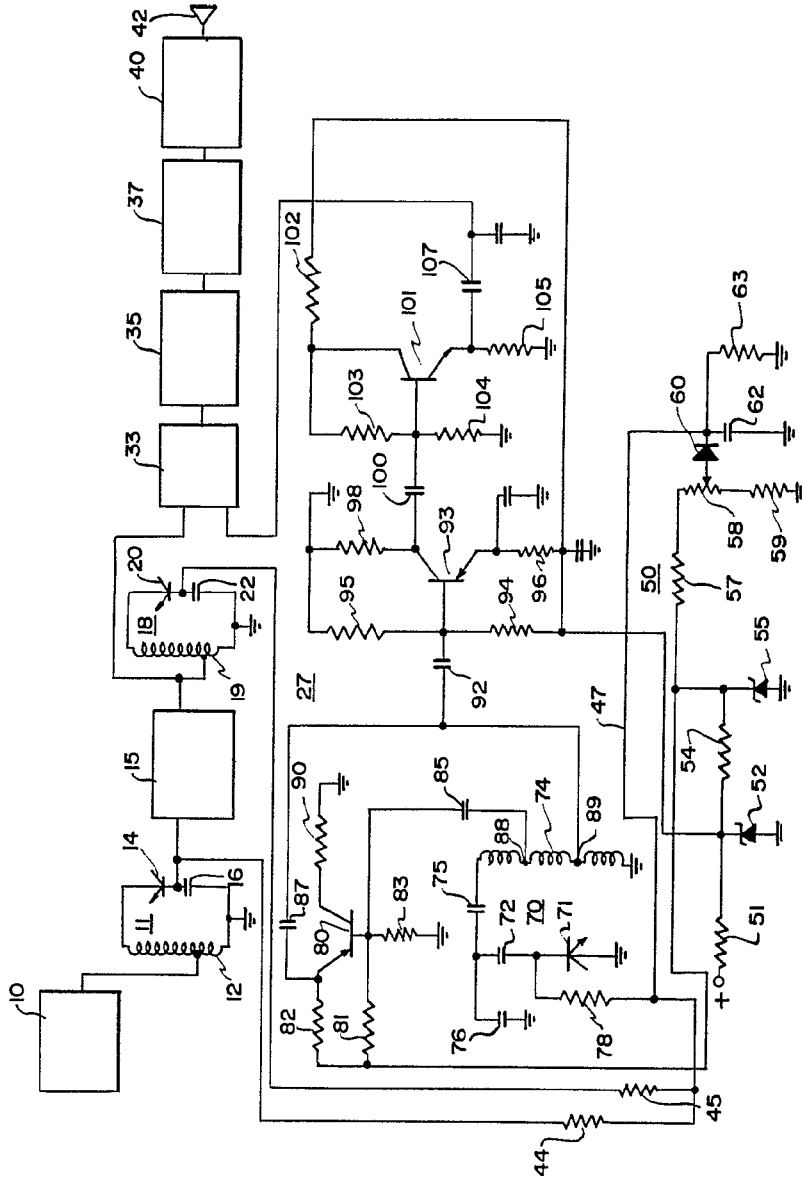
P.P.

25

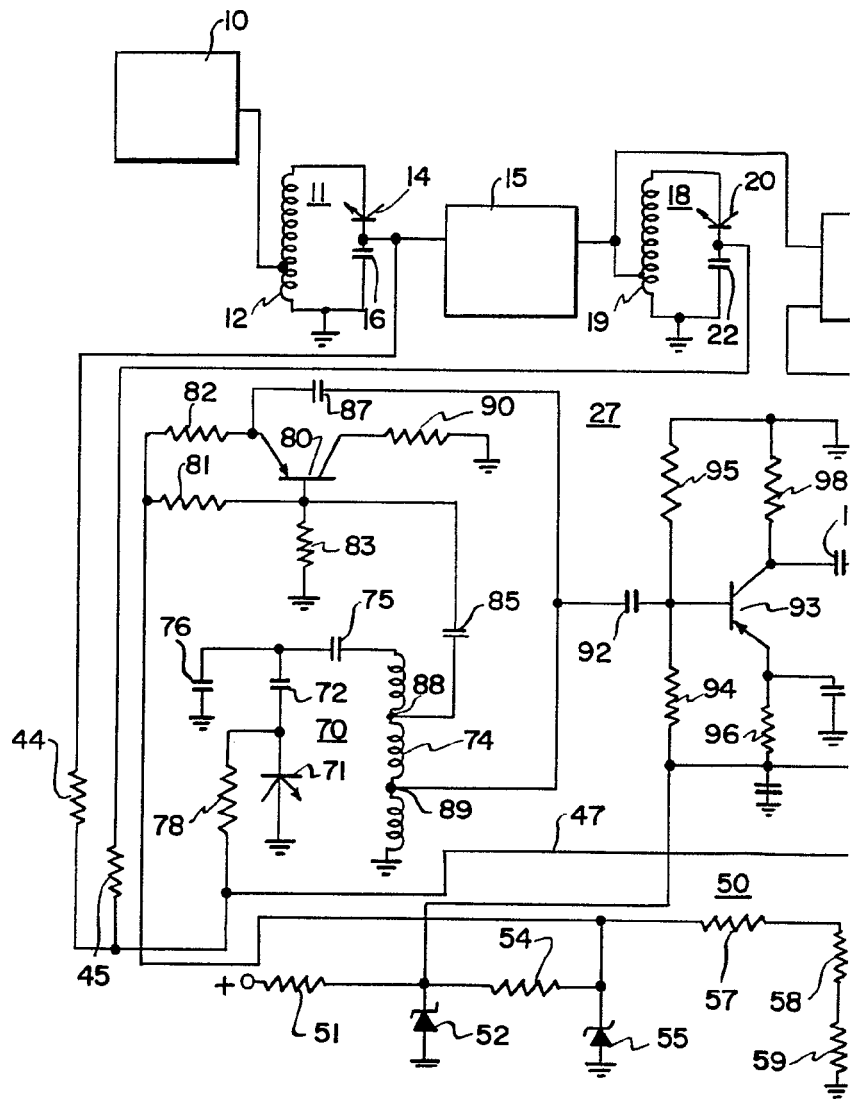
30

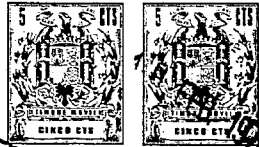


10 FEB 1970

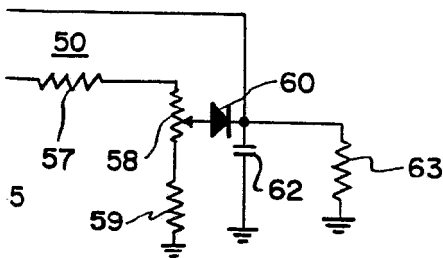
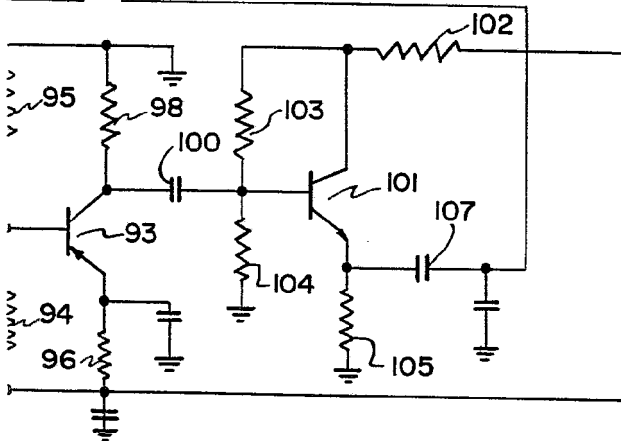
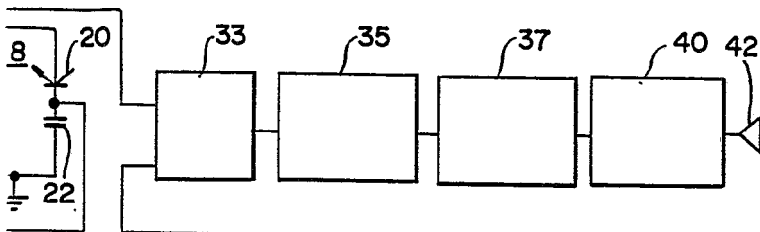


ESCALA VARIABLE  
 MADRID, 10 DE febrero DE 1970  
 BERNARDO UNGERIA  
 P. P.





10 FEB 1970



ESCALA VARIABLE  
MADRID, 10 DE febrero DE 1970  
BERNARDO UNGRÍA  
P. P.