

376412

10 FEB



376412

SECCION TECNICA
CLASIFICACION I.P.C.
CLASE <u>A 63</u>
SUBCLASE <u>F</u>

MEMORIA DESCRIPTIVA

=====

Correspondiente a la solicitud de Certificado de Adición que, por veinte años, se solicita a favor de la firma "PLAYMATIC, S.A.", de nacionalidad española, residente en Barcelona, calle Juan de Peguera, nº 117, - - - - -

5.

p o r

"MEJORAS EN EL OBJETO DE LA PATENTE PRINCIPAL Nº 371.866 por: "PERFECCIONAMIENTOS EN LA CONSTRUCCION DE CAMPOS DE JUEGO DE APARATOS ELÉCTRICOS RECREATIVOS DE SALÓN".

=====

10.

Si bien con el objeto de la Patente principal se obtiene el resultado apetecido, en la práctica se ha obser-

376412

10 FEB



vado que se puede lograr su mismo objeto sin necesidad de tener que disponer el pulsador de mando que en las máquinas construidas según dicha Patente debe pulsar el jugador para hacer emerger nuevamente la bola al campo de juego.

5. Sí, pues, gracias a estos perfeccionamientos se logra que la propia bola actúe de elemento excitador del electroimán accionador del martillo de impulsión de la bola, por lo que mientras el circuito de juego está cerrado la bola emerge, automáticamente, al campo de juego, cada vez que llega a alcanzar la varilla-muelle del alojamiento de la bola después de cada jugada, sin precisar del botón de mando que debe ser accionado por el jugador.

10. Para una correcta interpretación se describe, a continuación, a título de ejemplo, no limitativo, un caso de realización práctica de dichas mejoras, acompañándose de una hoja de dibujos en la que:

15. En la figura se representa la misma figura 2 de la Patente principal con la modificación realizada en el circuito eléctrico y la supresión, por innecesario, con la modificación realizada, del pulsador de accionamiento por parte del jugador, del electroimán impulsor del martillo expulsor de la bola.

20. Consisten estas mejoras en que uno (1) de los dos platinos (1 y 2) del contactor de la varilla-muelle (7) que estaba vinculado al electroimán (6) a través del pulsador de mando (8) intercalado en el circuito que dicha varilla-muelle (7) cierra o abre según se apoye o no sobre la misma la bola de juego (3), se vincula, directamente al circuito de excitación de dicho electroimán (6), sin interposición del mencionado pulsador manual (8).

25. Habiéndose descrito la naturaleza del invento, así

30.

376412

10. FEB.



como su realización en la práctica, se hace constar que el mismo es susceptible de variaciones de detalle, sin que por ello se altere su principio fundamental que constituye la esencia de la invención.

5.

N O T A

Hecha la descripción del presente invento, se declaran como nuevas y de propia invención, las siguientes reivindicaciones:

10.

1ª.- Mejoras en el objeto de la Patente Principal nº 371.866 por: "Perfeccionamientos en la construcción de campos de juego de aparatos eléctricos recreativos de salón" caracterizadas por el hecho de que uno de los dos platinos del contactor de la varilla-muelle que estaba vinculado al electroiman a través del pulsador de mando intercalado en el circuito que dicha varilla-muelle cierra o abre según se apoye o no sobre la misma la bola de juego, se vincula, directamente al circuito de excitación de dicho electroiman sin interposición del mencionado pulsador normal.

15.

20.

2ª.- MEJORAS EN EL OBJETO DE LA PATENTE PRINCIPAL Nº 371.866 por: "PERFECCIONAMIENTOS EN LA CONSTRUCCION DE CAMPOS DE JUEGO DE APARATOS ELECTRICOS RECREATIVOS DE SALON".

376412

10. Fe



Según se describe y reivindica en la presente Memoria descriptiva, que consta de cuatro hojas foliadas y escritas por una sola cara y acompañada de una hoja de dibujos.

Madrid, a  $\frac{10}{2}$  de Febrero de mil novecientos setenta.

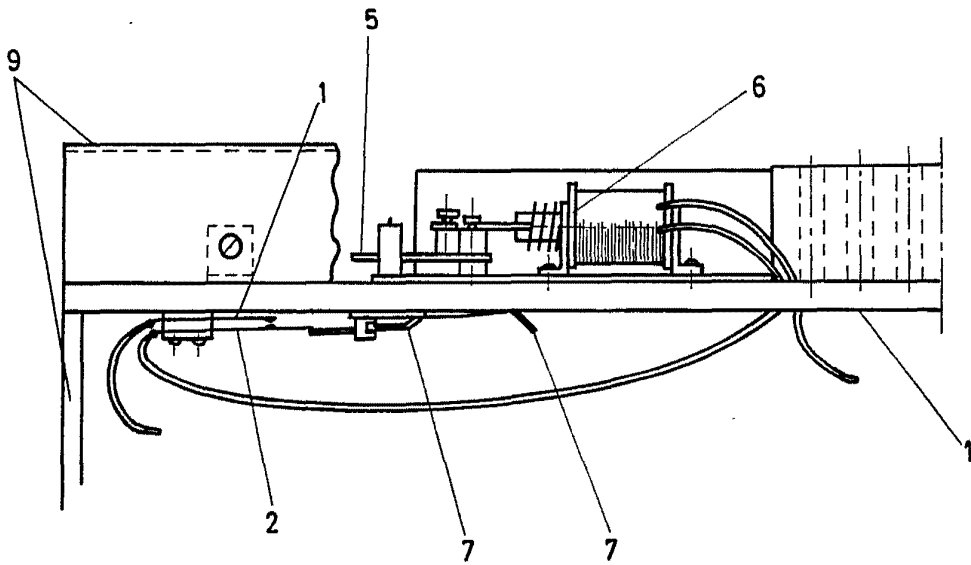
P.A.,

Antonio Aricha

P. P.



10 FEB 1970



Madrid 10 Febrero 1970

P.p.

Escala variable