

376370



SECCION TECNICA
CLASIFICACION I. P. C
CLASE G 02
SUBCLASE B

M E M O R I A D E S C R I P T I V A

para una PATENTE DE INVENCION, por veinte años, por:
"UN SISTEMA DE OBJETIVO MULTIPLE", que se solicita a
favor de D. LUIS ANTONIO ADIEGO DE LA PARRA, de nacio-
nalidad española, residente en MADRID, Avd. Doctor Fe-
derico Rubio, 62.

- - - oOo - - -

5.-
La presente invención se refiere a un siste-
ma de objetivos múltiples de proyección, capaz de pro-
yectar varias imágenes sobre una pantalla, siendo las
imágenes unas diferentes de otras, pero también, capaz
de superponerlas, teniendo un centro común para todas
ellas, de forma que las imágenes pueden verse individual
o simultáneamente , mediante la interposición de un ob-
turador que solo permite pasar los rayos de luz provi-
nientes de la diapositiva o diapositivas que se desean
ver, obteniéndose así efectos de fundido de imágenes,

10.-



mezclado o sensaciones de movimiento.

- 15.- Consiste el sistema de objetivos múltiples, en una carcasa preferentemente cilíndrica, provista de un elemento interior dotado de guías radiales estando los objetivos montados móviles en dichas guías; un anillo giratorio que produce la aproximación o separación simultánea de todos los objetivos, teniendo el anillo su cara interna provista de levas, tantas como objetivos tenga el sistema, y muelles que empujan los objetivos contra dichas levas y un mando externo que acciona el anillo giratorio. También se ha previsto un diafragma obturador circular, con cortes sectoriales, según el orden de proyección que se desee, el cual es accionado desde el exterior mediante una transmisión adecuada y finalmente una
- 20.- lámina provista de tantas aberturas como objetivos, para obtener haces individuales de rayos correspondientes a cada objetivo.
- 25.-

- 30.- Un objeto de la invención, es proporcionar para cada distancia de proyección una separación determinada entre los objetivos, y el sistema prevé la posibilidad de graduar esta separación, simultáneamente, para los diferentes objetivos, mediante un solo mando externo.

- 35.- A la vista de ese objeto y de otros que aparecerán en la detallada descripción que sigue, un desarrollo preferido de la invención se ilustra en los dibujos.

376370



jos adjuntos, en los que:

40.- La figura 1ª es una vista en sección del objetivo múltiple según la invención, mostrando solo un objetivo,

La figura 2ª es una vista en planta del diafragma obturador,

La figura 3ª es una vista por el corte A-B de la figura 1ª, y

45.- La figura 4ª es una vista por el corte C-D de la figura 1ª, mostrando un desarrollo preferido, con cuatro objetivos, habiéndose eliminado parte de la figura para dejar ver dos de tales objetivos.

50.- El objetivo se compone de un cuerpo cilíndrico -1- sobre el cual se disponen los elementos del sistema, parte del cual es un disco -2- en el que hay tantas guías radiales -3- como objetivos -4- tenga el sistema, y sobre dichas guías se deslizan, en ambas direcciones, los soportes -4'- que contienen las lentes. Los soportes, están en contacto tangencial con el anillo rotatorio -5- que forma en su interior tantas elevaciones o levas -6- como objetivos haya.

55.- En el punto opuesto de los soportes, actúan varios muelles -7- que aseguran el permanente contacto de dichos soportes con la cara interna del anillo -5-.

60.- Cuando el anillo -5- gira, las levas -6- actúan simultáneamente sobre los soportes -4'-, cuando es-



65.-

tos pasan sobre ellas, acercando así los objetivos en una idéntica proporción o medida, venciendo el empuje de los muelles -7- y separándolos por la reacción de esos muelles cuando sobrepasan las levas -6-.

70.-

Desde el mando exterior -8-, se actúa sobre el anillo -5- a voluntad, por medio de una chaveta -8'- que se proyecta directamente desde el mando y penetra por una abertura del cuerpo principal -1-. Esta operación también se podría obtener por otros medios apropiados, por ejemplo: rosca, etc.

75.-

El diafragma -9- es un disco laminado, en el cual se han eliminado uno o más sectores, en este caso uno de 90°, según el orden de proyección que se desee, haciéndose girar este disco, desde el exterior, por medio de una transmisión -9'-.

80.-

En el objeto descrito caben naturalmente modificaciones de forma, dimensiones, proporciones y materias sin apartarse de su esencialidad, por lo que se hace constar que tales modificaciones se entenderán incluidas en esta solicitud, sean cualesquiera las circunstancias que concurren.

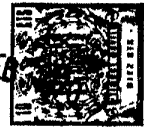
85.-

Descrito suficientemente el objeto de esta solicitud, se declaran de novedad y propiedad las siguientes

R E I V I N D I C A C I O N E S

1ª.- Un sistema de objetivo múltiple, que se ca-

376370⁷



- 90.- racteriza por comprender un cuerpo cilíndrico hueco; una pared vertical dentro de dicho cuerpo con una abertura en forma de cruz, constituyendo los brazos de dicha cruz guías radiales; cuatro conjuntos de objetivos iguales cuyos soportes están alojados en dichas guías radiales, capaces de moverse a lo largo de las mismas simultáneamente;
- 95.- un anillo dotado de una superficie interior provista de cuatro levas equidistantes, montado sobre dicho cuerpo cilíndrico para ser operado manualmente; muelles que aseguran el contacto permanente entre las levas y los soportes; un eje situado en el centro de la pared vertical,
- 100.- sobre el cual están montados los muelles, empujando la expansión de dichos muelles a cada uno de los mencionados cuatro objetivos contra dicho anillo, de forma que cuando éste gira y cada leva pasa sobre cada soporte, lo empuja al mismo tiempo hacia el interior, venciendo
- 105.- la resistencia de los muelles centrales, moviéndose los objetivos simultáneamente a lo largo de las guías radiales, aproximándose o separándose en la dirección de dicho eje.
- 110.- 2ª.- Un sistema de objetivo múltiple, según la reivindicación primera, en el que está dispuesto un diafragma obturador circular al que se le ha suprimido un sector de 90°, montado sobre dicho eje en un plano perpendicular al mismo y cerca de los objetivos, situado entre la fuente de luz y los objetivos.

A large, stylized handwritten signature or scribble in the bottom left corner of the page. It consists of several overlapping loops and lines, rendered in dark ink.



115.-

3a.- UN SISTEMA DE OBJETIVO MULTIPLE.

Todo tal y como se describe y reivindica en la presente Memoria Descriptiva que consta de seis hojas y se ilustra con los dibujos que a la misma se acompañan.

Madrid, a siete de Febrero de mil novecientos setenta.

LUIS ANTONIO ADIEGO DE LA PARRA

p. a.

JOSE IBÁÑEZ

Agente Oficial

FIG. 1

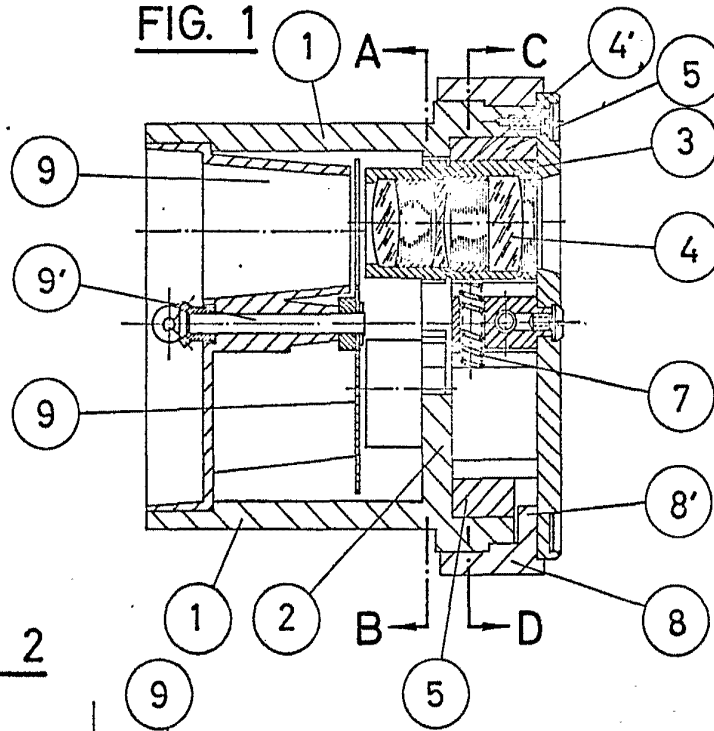


FIG. 2

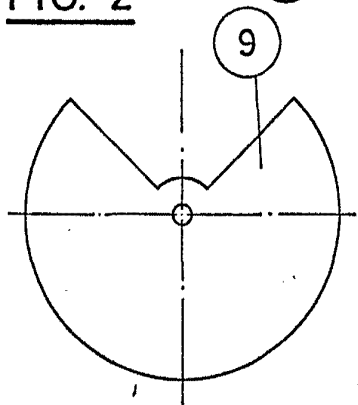


FIG. 4

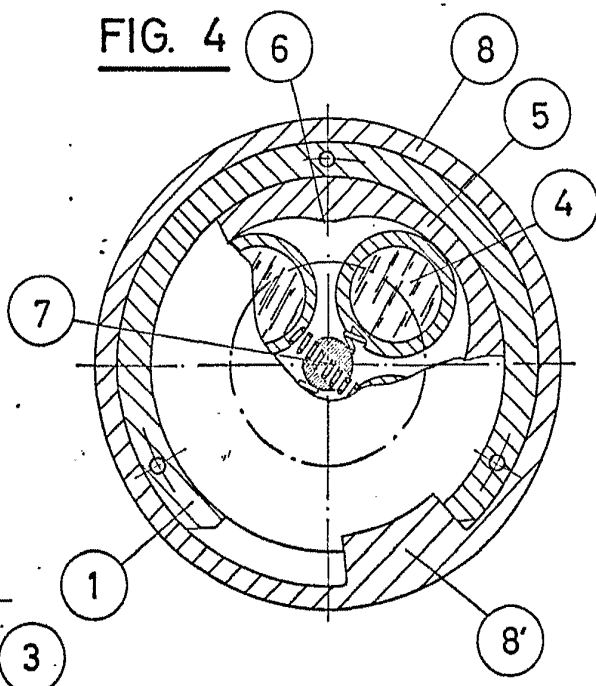
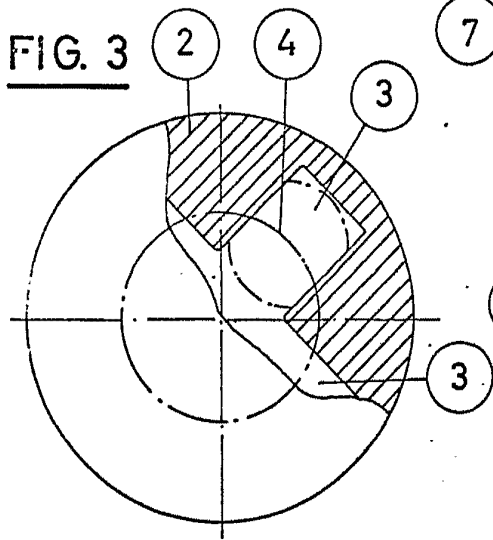


FIG. 3



Madrid, 7. de FEBRERO de 1970

JOSÉ RAÑEZ
Agente Oficial

ESCALA VARIABLE