



370247

376241

SECCION TECNICA
CLASIFICACION C
CLAS. <u>H02</u>
SUBCLASE <u>b</u>

P A T E N T E  
 D E  
 I N V E N C I O N

por "PERFECCIONAMIENTOS EN EL DISPOSITIVO DE MANDO PARA INSTALACIONES ELECTRICAS", a favor de la firma italiana INDUSTRIE MATERIALE ELETRICO VETO S.r.l., residente en Via Boscovich 14 20124 MILAN (Italia).

\* . \*

MEMORIA DESCRIPTIVA

La presente invención se refiere a un dispositivo de mando eléctrico (tal como un interruptor, un desviador, un inversor, un conmutador, un pulsador para timbres o similares) de estructura y construcción perfeccionados que tienen características aptas para encontrar empleo en las instalaciones eléctricas en general y en particular en las domésticas y similares, con notables ventajas con respecto a los interruptores de la técnica conocida.

5. Substancialmente, tal dispositivo de mando (que a continuación en la presente descripción se indicará genéricamente

10.

376241



- como interruptor) del tipo con órgano de mando basculante, se caracteriza por el hecho, de que dicho órgano de mando y el balancín portacontactos con la estructura están reunidos mediante un resorte para constituir un conjunto único activo insertable sencillamente en el cuerpo del interruptor y anclable a él por fijación de la estructura en un alojamiento a propósito mediante por lo menos un tornillo u otro órgano similar, cuyo apriete provoca primero el empuje entre el órgano de mando basculante y los medios de apoyo y de fulcro sobre el cuerpo del interruptor y después la puesta en tensión del citado resorte del conjunto activo.
- 5.
- 10.

- Preferentemente, en el interruptor según la invención, dicho resorte está anclado por un extremo al órgano de mando y por el otro extremo opuesto a un apéndice del balancín saliente excéntricamente de ese, por la parte opuesta a aquella que mira al órgano de mando y practicado de modo que cree un paso para el propio resorte en el balancín; la fijación de la estructura en su alojamiento del cuerpo del interruptor se realiza mediante un tornillo o similar que vincula el fondo de la estructura al fondo de dicho alojamiento; y los medios de apoyo y de fulcro para el órgano de mando basculante previsto sobre el cuerpo del interruptor están constituidos por un par de colas con extremidad en punta, conseguidas de la pieza en la zona media de las paredes internas del propio cuerpo, sobre las cuales apoya lateralmente el órgano de mando.
- 15.
- 20.
- 25.

Estas y otras características y ventajas del invento se pondrán ahora en mayor evidencia por la descripción detallada



376241

da que sigue de una de sus formas de ejecución preferida, ilustrada, a puro objeto de ejemplo, por el dibujo anexo, en el cual:

5. La figura 1 es una sección practicada a través del interruptor, según la invención, completamente montado.

La figura 2 es una sección del mismo interruptor según la línea II-II de la figura 1.

10. Las figuras 3 y 4 son dos secciones similares a las de la figura 1, y de la figura 2 respectivamente de solamente el cuerpo del interruptor, privado de los terminales y del conjunto activo.

15. Con referencia al dibujo, el interruptor según la invención comprende un cuerpo del interruptor 1, realizado por moldura del material plástico sintético, eléctricamente aislante, y un conjunto activo 2, insertable en dicho cuerpo y anclable a éste.

20. Como se ve por el dibujo, el cuerpo del interruptor 1 (figuras 3 y 4) tiene la forma de una caja substancialmente paralelepípeda abierta sobre un lado (en 1') y circundada en proximidad de tal lado por una faja 3 de apoyo con aletas de fijación de extremidad 4 provistas de orificios 5. La configuración del cuerpo del interruptor 1 está prevista para formar de modo substancialmente conocido por lo menos un alojamiento para un terminal lateral 6 (figura 1) y por el respectivo contacto fijo 7 y además batidor de tope del órgano de mando basculante y otros alojamientos y objetos de menor importancia. Según la invención, en el cuerpo del interruptor 1

25.

376241



FEB. 13.

5. está prevista además, en la zona central oportunamente extendida hacia el interior de la pared de fondo 8 de dicho cuerpo; un par de alojamientos 9 y 10 axialmente alineados, de los cuales el externo 9 está destinado a recibir un terminal central 11 y el interno 10 a acoger la estructura del conjunto activo, como se verá más adelante. Los alojamientos 9 y 10 están separados por un tabique 12 atravesado por un orificio 13. En el interior de las paredes mayores del cuerpo del interruptor 1 están previstos por último, en posición central y en dirección normal al lado abierto 1' del propio cuerpo, dos espigas 14, sobresalientes hacia el interior de dichas paredes y que terminan en punta, cercanas a dicho lado abierto, cuyo objeto se explicará más adelante.

15. El conjunto activo del interruptor según la invención comprende un órgano de mando 15 de tipo convencional, un balancín 16 y una estructura 17 mantenidos reunidos por un resorte 18. El balancín 16 está formado por una chapa metálica rectangular que lleva en un extremo el contacto móvil 19 y cuya parte central 20 ha sido primero troquelada y después replegada para formar un apéndice arqueado saliente. Dicho balancín se monta en el interior de la estructura 17 de modo que con las partes centrales laterales empuje los cuchillos 21 puestos en la cima de la ventana 22. El resorte 18 se fija a un extremo en un alojamiento a propósito puesto en el centro del órgano de mando 15, atraviesa el paso dejado en la chapa del balancín 16 por la formación del apéndice 20 y se ancla en el otro extremo a dicho apéndice.

376241



El conjunto activo 2 se forma de modo que antes del montaje en el cuerpo del interruptor, el resorte 18 no está en tensión. Como es costumbre, el órgano de mando 15 presenta apéndices 23 de mando del balancín.

5. Las dos partes ya descritas del interruptor se montan en conjunto insertando sencillamente el conjunto activo 2 dentro del cuerpo del interruptor 1 de modo que se disponga la estructura 17 dentro del alojamiento 10 y para apoyar las partes laterales centrales del órgano de mando 15 sobre las espigas 14. He-
10. cho esto, se dispone en el alojamiento 9 el terminal 11, privado de su tornillo 11' y agujereado sobre el fondo, y se aplica un tornillo 24 por el fondo del terminal a través del orificio 13 hasta atornillarlo en un orificio fileteado a propósito para ese del fondo de la estructura. La operación de atornillado produce
15. una tracción sobre la totalidad del conjunto activo 2 y a continuación de la cual, primero se verifica un empeno estable del órgano de mando 15 en posición correcta, sobre las espigas 14 y después la puesta progresiva en tensión funcional del resorte 18 con alojamiento recíproco de la estructura 17 con el balancín
20. 16 del órgano de mando 15 mantenido en posición, basculante, sobre las espigas 14. Terminada, la aplicación del tornillo 24 se dispone en el terminal 11 su tornillo 11' y se termina el montaje del interruptor.

25. El funcionamiento se realiza en forma substancialmente normal, con la ventaja de obtener movimientos muy precisos y eficaces gracias a la diferente altura a la cual se encuentran el punto en el que el balancín está fulcrado y el punto en que

376241



actúa la potencia del resorte 18, a consecuencia de la disposición según la invención.

5. Otra ventaja importante asegurada por el invento es el poder obtener una posición siempre correcta del órgano de mando basculante, independientemente de los defectos eventuales de construcción y de montaje de la estructura para el balancín portacontactos. Esta ventaja es relevante en lo que se refiere a los interruptores de la técnica conocida sea desde el punto de vista de los controles de la producción como del de los desechos.
- 10.

- Además, la disposición adoptada con la invención, a parte de hacer más sencillo y rápido el montaje, hace racional una operación fundamental como la de la puesta en tensión del resorte del conjunto activo. Es conocido que en los interruptores convencionales, a tal resorte se impone, en el momento del montaje, una deformación (y por ello una sollicitación) ampliamente superior a la de ejercicio para hacerla disparar en su posición de trabajo en tensión. Esto no se realiza en el interruptor de la sollicitud en la que el resorte 18 se pone en tensión con la máxima calidad y alcanzando en el montaje deformaciones y sollicitaciones iguales o inferiores a las de ejercicio.
- 15.
- 20.

- Se entiende que la forma de ejecución de la invención que se ha ilustrado y descrito no introduce ningún elemento limitativo y que las variantes de ella y las formas de ejecución de la propia invención diferentes a ésta, entran plenamente en el ámbito de la invención. Por ejemplo, se podrá substituir el tornillo 24 con otra órgano de fijación similar y diferente (se
- 25.

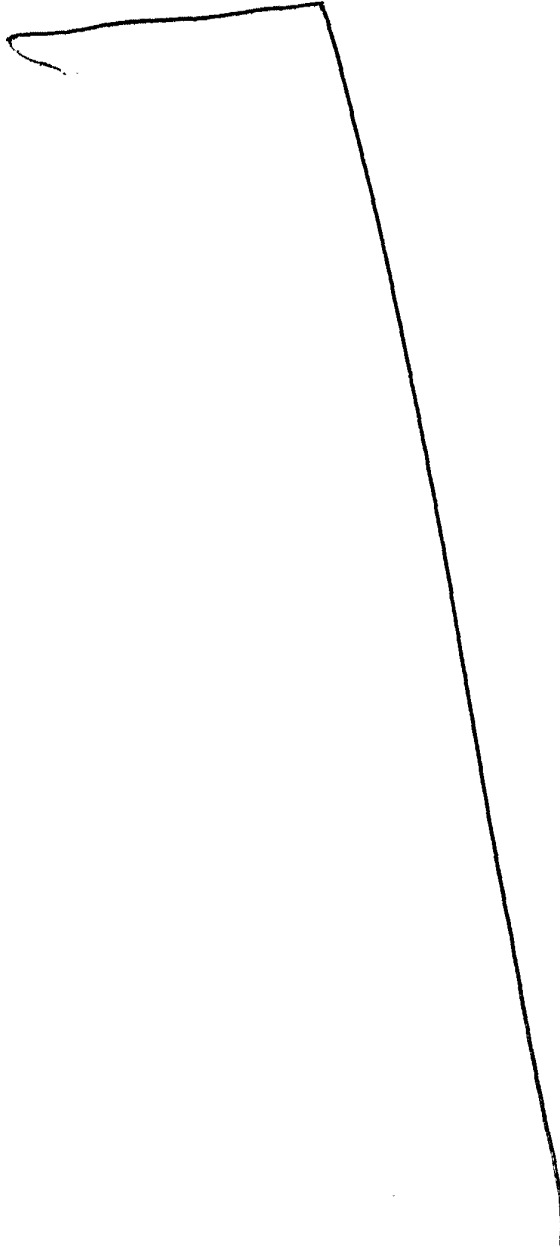
376241



PLI

piensa en un remache o similar) y asimismo los terminales 6 y/u  
11 podrán proveerse de otros medios, conocidos en la técnica,  
aptos para fijar los conductores.

= . =



376241



N O T A

5. Descrito el objeto del presente invento, se declaran nuevas y de propia invención las siguientes reivindicaciones con prioridad de la solicitud de patente italiana nº 12.984 A/69 del 17 de febrero de 1.969.

10. 1.º Perfeccionamientos en el dispositivo de mando para instalaciones eléctricas tales como un interruptor, del tipo a órgano de mando basculante, caracterizados por el hecho de que dicho órgano de mando y el balancín portacontactos con la estructura están mantenidos reunidos mediante un resorte para constituir un conjunto activo único simplemente insertable en el cuerpo del interruptor y anclable a éste por fijación de la estructura en alojamiento a propósito mediante por lo menos un 15. tornillo, cuyo apriete provoca primero el empuje entre el órgano de mando basculante y los medios de apoyo y de fulcro sobre el cuerpo del interruptor y después la puesta en tensión del citado resorte del conjunto activo.

20. 2.º Perfeccionamientos, según la reivindicación 1, en los que dicho resorte se ancla por un extremo al órgano de mando y por el extremo opuesto a un apéndice del balancín saliente céntricamente de ese de la parte opuesta a aquella que mira al órgano de mando y practicado de modo que crea un paso para el propio resorte en el balancín. 25.

3.º Perfeccionamientos, según las reivindicaciones 1 y 2, en los que dicho apéndice está obtenido por simple troquelado

376241



y plegado en la zona media longitudinal del balancín que está en empuje con sus lados con los muelles de fulcro previstos para ello en la estructura.

- 4.- Perfeccionamientos, según la reivindicación 1, en
5. los que la fijación de la estructura en su alojamiento del cuerpo del interruptor se realiza mediante medios que vinculan el fondo de la estructura al fondo de dicho alojamiento.
- 5.- Perfeccionamientos, según la reivindicación 4, en los que dichos medios están constituidos por un tornillo.
10. 6.- Perfeccionamientos, según la reivindicación 1, en los que los medios de anclaje y de fulcro para el órgano de mando basculante previsto sobre el cuerpo del interruptor están constituidos por un par de espigas con extremidad en punta recabadas de la pieza en la zona media de las paredes internas del propio cuerpo, sobre las cuales apoya lateralmente el órgano de mando.
15. 7.- Perfeccionamientos, según la reivindicaciones 1 a 6, en los que el terminal de enlace eléctrico con la estructura y el balancín se alojan en el cuerpo del interruptor dentro de un alojamiento a propósito dispuesto axialmente con el alojamiento para la citada estructura y se ancla a través del tornillo de fijación de la estructura a la propia estructura y al cuerpo del interruptor.
20. 8.- Perfeccionamientos en el dispositivo de mando para instalaciones eléctricas.
25. Según se describe y reivindica en la presente memoria

376241



descriptiva que consta de diez hojas foliadas y escritas a máquina por una sola de sus caras, acompañadas de los dibujos reglamentarios.

Madrid, a - 5 FEB. 1970

5.

p. a.

JAVIER LOERNA

p. p.

Comodoro, 102 B. 28014 MADRID

mt.

376241

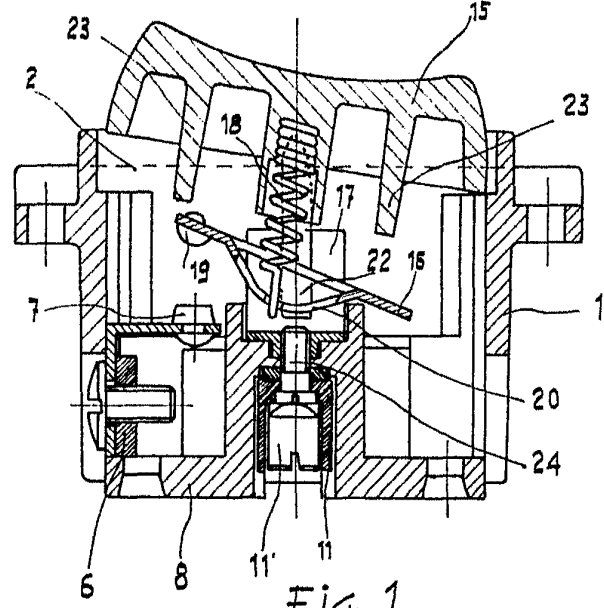


Fig. 1

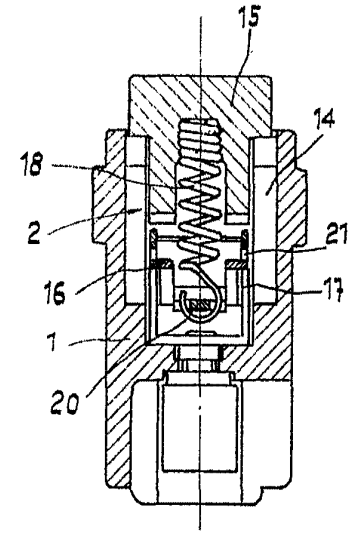
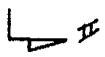


Fig. 2

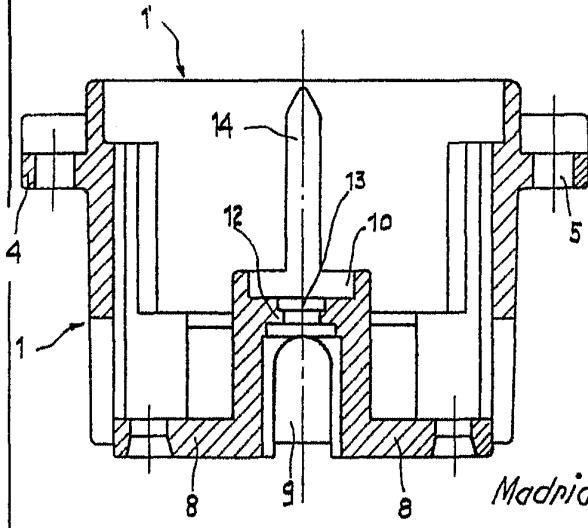


Fig. 3

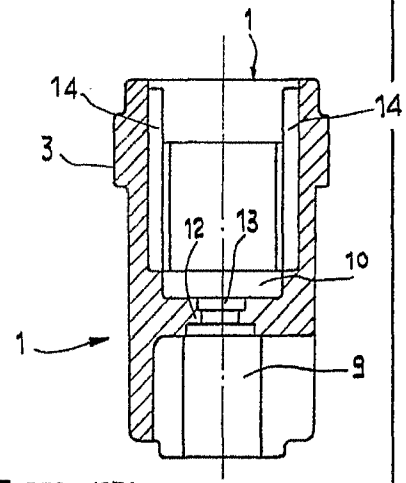


Fig. 4

Madrid, a - 5 FEB. 1970

p. a.

JAIME ISERN

*[Handwritten signature]*