



376224

SECCION TECNICA  
CLASIFICACION I. P. C.  
CLASE B42  
SUBCLASE 7

376224

# MEMORIA DESCRIPTIVA

correspondiente a la solicitud de concesión de una

## PATENTE DE INTRODUCCION

SOLICITANTE: D. LEON MILLET ORIOL

RESIDENCIA: Camino de La Salve 5-3º - BILBAO (7)

ENUNCIADO: "PERFECCIONAMIENTOS EN LOS CLASIFICACIONES ROTATIVOS".

Prioridad: Patente n.º del

FUENTE DE ORIGEN: Fabricación de la firma norteamericana DIEBOLD CANTON OHIO.



1 El Estatuto vigente sobre Propiedad Industrial, de  
26 de Julio de 1929, en su texto refundido publicado el 30  
de Abril de 1930, establece los caracteres de patentabili-  
dad de las invenciones de tipo industrial que tienen por  
5 objeto obtener ventajas sobre lo ya conocido, admitiendo  
por consiguiente como patentables, las nuevas máquinas, apa-  
ratos, instrumentos, procesos de fabricación, etc. La am-  
plitud de conceptos previstos como patentables, ha llevado  
al legislador a aclarar (Artº. 46) que la enumeración con-  
10 tenida en dicho cuerpo legal es puramente enunciativa y no  
limitativa, haciéndola extensiva incluso a los descubri-  
mientos de tipo científico (Artº. 47).

El Decreto de 26 de Diciembre de 1947, recogiendo  
la Orden de 18 de Noviembre de 1935, confirma el criterio  
15 legal de que también serán patentables los instrumentos, ob-  
jetos, o partes de los mismos, que aporten a la función a  
que son destinados, un beneficio o efecto nuevo, y en defi-  
nitiva que constituyan una mejora sustancial sobre lo ante-  
riormente conocido.

20 Pues bien, a tenor de lo expuesto, y en base al ar-  
ticulado que recoge los conceptos expresados, debe conside-  
rarse, que la invención a que se refiere la presente memo-  
ria, constituye una novedad industrial, con características  
y ventajas que la hacen merecedora del privilegio de explo-  
25 tación exclusiva que por ella se solicita, premiando así  
los méritos de quien aporta a la industria del país una me-  
jora efectiva y precisamente comprendida entre las enuncia-  
das por la Ley como patentables. (Arts. 46 y 47 en relación  
con el 171, en su nueva redacción afectada por la Orden de  
30 18 de Noviembre de 1935).



376224

1 Pasando a describir el objeto de la invención por la -  
cual se solicita el presente privilegio de Patente de Intro-  
ducción se hace constar que la finalidad de la idea que vamos  
a describir es proporcionar al mercado y al público en gene-  
5 ral unos "PERFECCIONAMIENTOS EN LOS CLASIFICADORES ROTATIVOS"  
que han de proporcionar sin duda alguna, numerosas ventajas -  
sobre los convencionales existentes en el mercado y que vie-  
nen a simplificar los costosos y complicados montajes utiliza-  
dos hasta ahora en este tipo de clasificadores.

10 Con objeto de aclarar gráficamente la idea que se des-  
cribe, se acompaña a esta Memoria, como parte integrante de -  
la misma, un juego de dibujos en los que se representa lo si-  
guiente:

15 La fig. 1ª muestra una vista en sección alzada del con-  
junto de un clasificador, en la que enumeramos las partes mas  
sobresalientes del sistema.

Consta esencialmente de un órgano motriz (1), que trans-  
mite su movimiento a una corona circular, solidaria al disco  
(8).

20 Los discos (8) llevan montados entre ellos una serie de  
cubetas, en número indeterminado, en el interior de las cua-  
les se alojarán, las fichas o elementos a clasificar.

25 Se observa asimismo en esta figura el piñón fijo (2) al  
chásis, la cadena (3) y el piñón fijo (5) a la cubeta, así co-  
mo los piñones restantes de las cubetas (9).

La fig. 2ª nos da una idea del montaje de las cubetas -  
en relación con todo el conjunto.

30 Observamos la cubeta (6), con su salida de eje (11) so-  
lidaria a la misma, que pasa a través del disco (8), montádo-  
se sobre dicho eje los piñones (9) y (5), todo según el corte



376224

1 producido en la fig. 1ª por la sección aa.

Prácticamente se puede deducir el funcionamiento final del conjunto, con la sola contemplación detallada de las figuras, que a todos los efectos conseguirá el movimiento circular de las cubetas, manteniéndolas a su vez en posición horizontal.

Tal y como habíamos indicado anteriormente el órgano motor (1), transmite a través de una corona, el movimiento hasta los dos discos portacubetas (8). Estos discos portacubetas van en número de dos, y entre ellos se sitúan propiamente las cubetas, en forma similar a la que aparece reflejada en la fig. 2ª. Es decir suspendidas entre ambos discos por intermedio de los ejes (11).

Todas las cubetas que lleve la máquina, van provistas en su salida de eje de unos piñones (9), solidarios a dicho eje de salida, y además en una de estas cubetas se provee también otro segundo disco (5), según disposición de la fig. 2ª.

Por otro lado, vemos que en el chásis de la máquina y en su zona central, se monta un piñón fijo (2), de idénticas proporciones al antedicho piñón (5), de forma que los dos quedan abrazados por una cadena.

Los piñones (9) ruedan sobre una corona circular (7), en cuya zona perimetral se le ha provisto de una superficie dentada.

Al poner en funcionamiento la máquina, el motor (1) mueve los discos (8) y con ello mueve las cubetas, produciendo el giro de las mismas, habiendo tenido especial cuidado en el principio, por colocar todas las cubetas en posición horizontal.

Al girar pues el conjunto, el piñón (5) dejará por un -





376224

1 Hecha la descripción a que se refiere la memoria  
que antecede, es preciso insistir en que los detalles de  
realización de la idea expuesta, pueden variar, es decir,  
que pueden sufrir pequeñas alteraciones, basadas siempre  
5 en los principios fundamentales de la idea, que son en esen-  
cia los que quedan reflejados en los párrafos de la des-  
cripción hecha. En efecto, el Artículo 48 del Estatuto vi-  
gente sobre Propiedad Industrial, establece como no paten-  
tables, en su apartado tercero, "los cambios de forma, di-  
10 mensiones, proporciones y materias de un objeto ya patenta-  
do" fijando así el criterio del legislador en el sentido  
de que patentada una idea que pueda dar lugar a una reali-  
dad práctica e industrializable, nadie podrá apoyarse en  
ella para, a pretexto de haber introducido ligeras modifi-  
15 caciones, presentarla como nueva y propia.

Este principio, en cuanto al alcance de la protec-  
ción del objeto patentado se refiere, se halla confirmado  
por numerosas Sentencias del Tribunal Supremo, y entre ellas,  
como más terminantes, en las de fechas 16 de Octubre de 1954,  
20 23 de Enero de 1959, 20 de Marzo de 1964 y otras.

Establecido el concepto expresado, en cuanto a la  
amplitud que debe darse a la protección solicitada, se re-  
dacta a continuación la Nota de Reivindicaciones, de acuer-  
do con lo que se establece en el último párrafo del apar-  
tado tercero del Artículo 100 de la Ley, sintetizando así  
25 las novedades que se desean reivindicar:

#### NOTA DE REIVINDICACIONES

En resumen, el privilegio de explotación exclusi-  
va que se solicita, recaerá sobre las reivindicaciones si-  
30 guientes:

376224



1

1a.- "PERFECCIONAMIENTOS EN LOS CLASIFICADORES ROTATIVOS" que siendo del tipo de los que constan de cubetas suspendidas entre dos discos, movidos por una corona circular solidaria a uno de dichos discos, se caracteriza porque todas las salidas de eje de las cubetas, por uno de sus lados, llevan, solidario a dicho eje, unos piñones dentados.

5

2a.- "PERFECCIONAMIENTOS EN LOS CLASIFICADORES ROTATIVOS" según la anterior reivindicación, caracterizado porque los piñones antedichos engranan en una corona circular de superficie perimetral dentada, corona que queda abrazada por todos los piñones de modo que al girar los discos con las cubetas, los piñones conservan en todo momento su posición horizontal.

10

15

3a.- "PERFECCIONAMIENTOS EN LOS CLASIFICADORES ROTATIVOS" según las anteriores reivindicaciones caracterizado porque una de las salidas de eje de una de las cubetas porta solidario con dicho eje y con el piñón, otro piñón, el cual se une por intermedio de una cadena a otro fijo, de idénticas proporciones, situado en el centro de la máquina.

20

4a.- Se reivindica por último, como objeto sobre el que ha de recaer la Patente de Introducción que se solicita: "PERFECCIONAMIENTOS EN LOS CLASIFICADORES ROTATIVOS".

25

30



376224

1

Todo conforme queda descrito en la presente Memoria que consta de ocho hojas escritas a máquina por una sola cara y dibujos que se acompañan.

5

Madrid, 4 de Febrero de 1.970

BERNARDO UNGRIA

p.p.

10

15

20

25

30

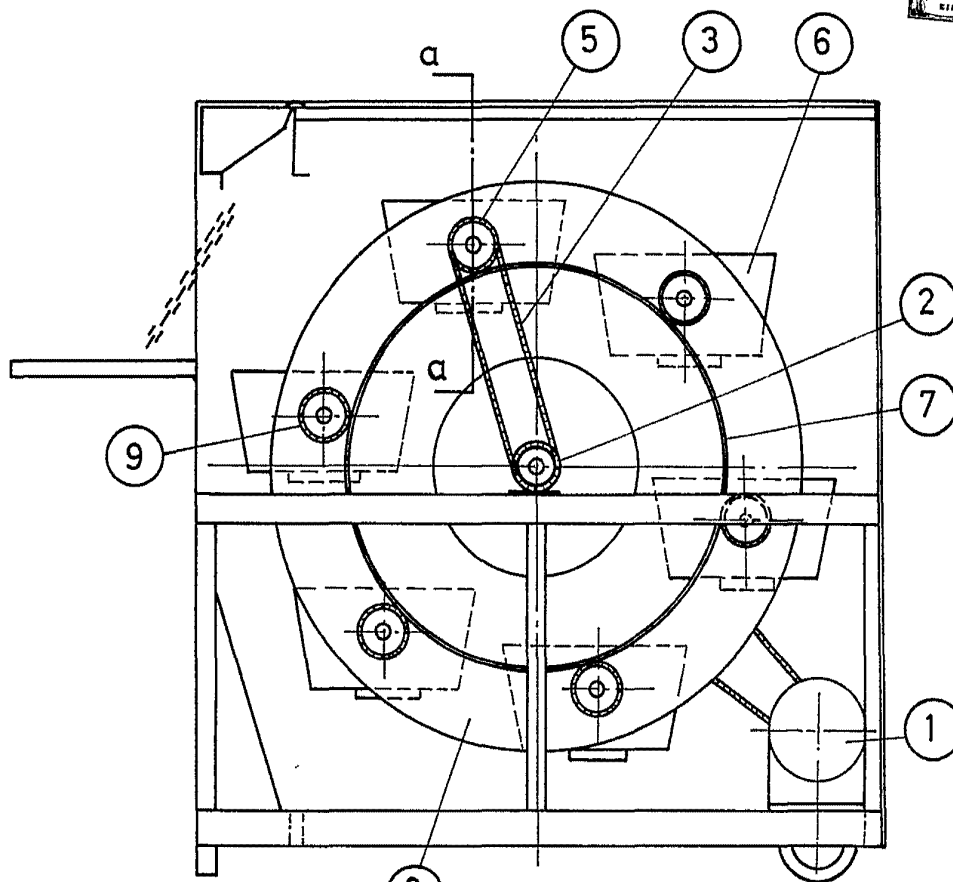


Fig. 1

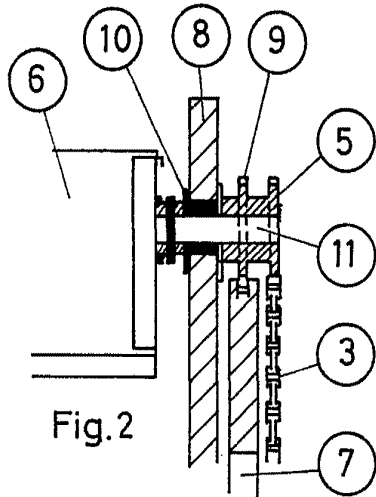


Fig. 2

**ESCALA VARIABLE**

Madrid, 4 de Febrero de 1970

**BERNARDO UNGRIA**

P. P.