

P.- 43.777

Docket UK
9-68-013

376204

INNOVACION TECNICA

CLASIFICACION C

CLASE H-03

SUBCLASE B

Memoria descriptiva

20 FEB



para solicitar PATENTE DE INVENCION

por 20 años

a nombre de INTERNATIONAL BUSINESS MACHINES CORPORATION

entidad / ~~de nacionalidad~~ norteamericana

con domicilio en Armonk, N.Y., Estados Unidos de América

por: "UNA DISPOSICION DE CIRCUITO DE PUERTA LOGICA "
(Clase Internacional H03K)

17.2.70

20 FEB 1970



La presente invención se refiere a un -
circuito de puerta para dar paso discriminado a un tren -
de impulsos, y a una memoria magnética que incorpora tal
circuito de puerta.

5 Un método conocido de registrar infor-
mación en una memoria magnética, utiliza un tren de impul-
sos para representar la información, consistiendo el tren
en una serie de impulsos de reloj separados por intervalos,
en cada uno de los cuales la presencia de un impulso de -
10 dato representa un uno binario y la ausencia de tal impul-
so representa un cero binario.

La información del tren es dividida en -
una serie de registros, estando cada registro introducido
con una dirección de registro, por referencia a la cual -
15 puede ser identificado el registro y recuperada la infor-
mación almacenada en él. Durante la lectura de información
de la memoria, los impulsos de reloj son divididos de los
impulsos de datos para originar trenes separados de impul-
sos de reloj y de impulsos de datos. Es todavía necesario,
20 sin embargo, recuperar las señales de dirección con el -
fin de identificar los registros y distinguir las señales
de dirección de los registros que introducen.

Según la presente invención, es creado
un circuito de puerta para dar paso discriminado a un -
25 tren de impulsos de entrada, teniendo el circuito una --
puerta de entrada de muestreo, dispuesta para muestrear
impulsos del tren bajo el control de un generador de osci-
laciones en dientes de sierra, de magnitud de retorno fi-
ja, estando conectado el generador de oscilaciones para -
30 capacitar la puerta de entrada sólo cuando la oscilación

376204



en diente de sierra generada por el mismo haya pasado a -
 través de un nivel controlado entre cada retorno y el si-
 guiente, siendo aplicado cada impulso muestreado por la -
 puerta de entrada para disparar un retorno de la oscila -
 5 ción en diente de sierra, pasando cada uno de tales retor-
 nos a través de un nivel de umbral controlado, excepto --
 cuando el retardo entre impulsos muestreados sucesivos ex-
 cede de una cantidad predeterminada, una puerta de salida
 conectada para recibir los impulsos muestreados, y medios
 10 de control de puerta, efectivos, en respuesta al fallo de
 la oscilación en diente de sierra, para el retorno a través
 del nivel de umbral controlado, para hacer activa la puer-
 ta de salida.

La presente invención será descrita aho-
 15 ra, a modo de ejemplo, con referencia a los dibujos que se
 acompañan, en los cuales:

La figura 1 muestra un diagrama de bloque
 de un circuito de puerta que incorpora la presente inven-
 ción;

La figura 2 muestra un dispositivo de me-
 20 moria magnética que incorpora el circuito de puerta de la
 figura 1;

La figura 3 muestra un tren de impulsos
 registrados en el aparato de la figura 2; y

Las figuras 4a a 4l muestran diagramas -
 25 de formas de onda aplicables a porciones diferentes del -
 circuito de puerta de la figura 1.

Refiriéndonos a los dibujos que se acom-
 30 pañan, el circuito de puerta 50, mostrado encerrado en li-
 neas de trazos en la figura 1, está incluido en el disposi



5 tivo de memoria magnética mostrado en la figura 2. El dis
 positivo de memoria magnética actúa para registrar y re -
 producir información que está en la forma generalmente mos
 trada en la figura 3. La información incluye un tren nomi
 10 nalmente regular de impulsos de reloj C separados por in-
 tervalos, en cada uno de los cuales la presencia de un im
 pulso binario D1 representa un uno binario y la ausencia
 de un impulso binario representa un cero binario. La in-
 formación es almacenada en un disco magnético 10 a leer -
 15 por un icrcuito de lectura 11 y aplicada a un circuito de
 puerta, generalmente indicado por 12.

El circuito de puerta 12 y su método de
 funcionamiento están ampliamente descritos en la memoria -
 de nuestra patente de United Kingdom, Nº. 1.126.160. Baste
 15 decir aquí que el circuito de puerta 12 incluye dos puer-
 tas 14 y 15, a cada una de las cuales es aplicada, por el
 circuito de lectura 11, la información registrada de la -
 forma general indicada en la figura 3. La puerta 14 está
 alimentada con una señal de capacitación, a lo largo de una
 20 línea 16 que capacita a la puerta 14 para dejar pasar los
 impulsos de reloj y bloquear los impulsos de datos. La puer
 ta 15 está alimentada con una señal de capacitación, a lo
 largo de una línea 17, que es la inversa de la sumministra-
 da a la puerta 14 y que capacita a la puerta 15 para dejar
 25 pasar los impulsos de datos y bloquear los impulsos de re-
 loj. Las señales de capacitación son generadas derivando -
 una oscilación en diente de sierra de los impulsos de re-
 loj dejados pasar por la puerta 14. La oscilación en dien-
 te de sierra es generada por un generador que comprende un
 30 condensador 18, diodos 19 y 20 y un integrador Miller que -

376204



incluye un condensador 21 y un transistor 22.

La oscilación en diente de sierra tiene una magnitud fija de retorno, y cada impulso dejado pasar por la puerta 14 es efectivo para disparar un retorno de la oscilación en diente de sierra. La oscilación en diente de sierra pasa a un circuito de umbral que incluye un condensador 30, resistencia 31, diodo 33 y potenciómetro formado por unas resistencias 34 y 35. Según se explica en la memoria No. 1.126.160, ya mencionada, el circuito de umbral opera para ajustar un nivel de umbral por encima del cual la oscilación en diente de sierra hace que sea capacitada la puerta 14, siendo ajustado el umbral de tal manera que los impulsos de datos se producen cuando la oscilación en diente de sierra está por debajo del nivel de umbral y no son dejados pasar por la puerta 14.

El circuito de puerta 50 está conectado a lo largo de una línea 51 para recibir la oscilación en diente de sierra generada en el circuito de puerta 12. El circuito de puerta 50 está también conectado a lo largo de la línea 52 para recibir los impulsos dejados pasar por la puerta 14.

Como se muestra en la figura 1, el circuito de puerta 50 incorpora un circuito de umbral 53. El circuito 53 incorpora un circuito de potenciómetro condensador diodo y resistencia, conectado y dispuesto en la forma del circuito de umbral utilizado en el circuito de puerta 12. El nivel L, ajustado por el circuito de umbral 53, sin embargo, está aproximadamente a un tercio en la rampa generada entre cada retorno de la oscilación en diente de sierra suministrada a lo largo de la línea 51.

376204

25 FEB



Refiriéndonos ahora a la figura 4a, el tren de impulsos mostrado en la figura 1 está modificado para incorporar una señal de dirección. Tal señal de dirección es insertada en el tren de impulsos al comienzo de cada uno de cierto número de registros, cada uno de los cuales termina cuando es alcanzada la siguiente señal de dirección y comienza el siguiente registro.

5

Cierto número de pistas están previstas en el disco de registro 10, conteniendo cada una 32 registros y estando cada registro precedido por su señal de dirección.

10

Las señales de dirección adoptan la forma de una ausencia de un impulso de reloj, la presencia de un impulso de datos 54 subsiguiente, la ausencia del siguiente impulso de reloj y la presencia de un segundo impulso de datos 55. El intervalo en el cual se extiende la señal de dirección mostrada en la figura 4a, está definido por los límites 56 y 57. El impulso de datos 55 está sometido a variación en regulación de tiempo, y las líneas llenas de la figura 4a representan la posición nominal del impulso 55, en tanto que las líneas de trazos muestran una posición a la cual puede variar este impulso.

15

20

Puesto que cada retorno de la oscilación en diente de sierra generada en el circuito de puerta 12, es disparado por un impulso dejado pasar por la puerta 14, la ausencia de un impulso de reloj hace que el retorno correspondiente sea omitido de la oscilación en diente de sierra. La oscilación en diente de sierra, por lo tanto, responde a una señal de dirección por elevación a un nivel

25

30

20 FEB



que excede de la excursión normal, según se muestra en la figura 4b, hasta que ocurre el primer impulso de datos 54 de la señal de dirección. La puerta 14 es capacitada para dejar pasar el impulso 54 incluso aunque sea un impulso de datos, debido a que la oscilación en diente de sierra está por encima del nivel ajustado por el circuito de umbral dentro del circuito de puerta 12. El impulso de datos 54, por lo tanto, dispara un tiempo de retorno de la oscilación en diente de sierra.

5

10

15

20

25

La ausencia del siguiente impulso de reloj da lugar al paso del siguiente impulso de datos 55, a través de la puerta 14, para disparar el siguiente retorno de la oscilación en diente de sierra. Como puede verse de la figura 4b, la oscilación en diente de sierra es hecha elevarse de magnitud media, por la señal de dirección de la figura 4a, durante la duración de la señal de dirección, hasta que es restablecida por el último impulso de reloj, mostrado en la figura 4a. El circuito de umbral 53 recibe la oscilación en diente de sierra mostrada en la figura 4b y ajusta el nivel de umbral L a un valor inferior al valor más bajo alcanzado durante el retorno en el intervalo ocupado por la señal de dirección. Del circuito de umbral 53 pasa una señal, como se muestra en la figura 4c, a lo largo de una línea 58 e indica cuándo la oscilación en diente de sierra de la figura 4b pasa por debajo del umbral L. Durante la señal de dirección de la figura 4b no existe, por lo tanto, señal a lo largo de la línea 58.

30

Las señales en la línea 58 son hechas pasar a dos bloques lógicos 59 y 60. El bloque lógico 59

376204

17.2.70

20 FEB



está también conectado, a través de un bloque lógico de inversión 61, para recibir una muestra de la salida deja da pasar por la puerta 14. La salida desde la puerta 14 al bloque lógico 61 está dispuesta para ser la inversa de la salida desde la puerta 14 al generador de oscilaciones pendiente de sierra en el circuito de puerta 12, y, por lo tanto, después del paso a través del bloque lógico de inversión 61, la entrada al bloque lógico 59 es de la forma mostrada en la figura 4a. El bloque lógico 59 actúa como un circuito Y inverso y proporciona una salida positiva en una línea 62, en respuesta a una entrada negativa en ambas entradas al mismo. La salida del bloque 59 a lo largo de la línea 62 adopta, por lo tanto, la forma mostrada en la figura 4d.

La salida del circuito lógico 59 es hecha pasar, a lo largo de la línea 62, a otro bloque lógico 63, que opera también como un circuito Y inverso. La salida del circuito lógico 63 pasa, a lo largo de una línea 64, al circuito lógico 60, actuando también como un circuito Y inverso, y la salida del circuito lógico 60 pasa de nuevo a lo largo de la línea 65 como una de las entradas al circuito lógico 63. De esta forma, los circuitos lógicos 60 y 63 constituyen un primer circuito de bloqueo biestable. El circuito de bloqueo biestable es establecido por las señales a lo largo de la línea 62 y es re puesto por las señales del circuito de umbral 53, que pasan a lo largo de la línea 58, siendo las señales correspondientes a lo largo de las líneas 64 y 65, como se muestran en las figuras 4e y 4f. De las figuras 4e y 4f se observará que la reposición del primer circuito de bloqueo

20 FEB



desde el circuito de umbral, no es efectuada durante el -
intervalo ocupado por una señal de dirección.

La señal en la línea 64, indicativa de
la reposición del primer circuito de bloqueo es aplicada
5 a un circuito lógico 66 que actúa como un circuito Y inver-
so. La otra entrada al circuito lógico 66 viene de la línea
52, y la salida resultante aparece en una línea 67. La for-
ma de salida en la línea 67 es según se muestra en la figu-
ra 4g.

10 La línea 67 está conectada a una entrada
de un circuito lógico 68 que actúa como un circuito Y inver-
so, cuya salida es dejada pasar, a lo largo de una línea -
69, a un circuito lógico 70 que recibe su otra entrada de
la línea 64. La salida del circuito lógico 70 pasa de nue-
15 vo a lo largo de una línea 71, como la otra entrada al cir-
cuito lógico 68, con lo cual los circuitos lógicos 68 y 70
constituyen un segundo circuito de bloqueo. Las señales a
lo largo de las líneas 69 y 71 adoptan la forma mostrada -
en las figuras 4h y 4j, respectivamente.

20 La señal en la línea 69, y mostrada en la
figura 4h es utilizada como una señal de paso discriminado,
que es aplicada a un circuito lógico 72 que actúa como un
circuito Y inverso, y utiliza para dar paso discriminado a
la salida del circuito lógico 61, aplicada, a lo largo de
25 una línea 73, al circuito lógico 72. Se observará de la fi-
gura 4h, que la señal de paso discriminado en la línea 69
es negativa solo en respuesta a la ocurrencia de una señal
de dirección, excepto momentáneamente, en respuesta a cada
impulso de reloj. El intervalo negativo de la señal de paso
30 discriminado de la figura 4h coincide con el segundo impulso



de datos 55 de la señal de dirección y del impulso de reloj inmediatamente siguiente. Estos dos impulsos son, por lo tanto, dejados pasar discriminadamente por el circuito lógico 72, y representan la ocurrencia de la señal de dirección.

5

Ha de verse, por la figura 4e, que las señales dejadas pasar a lo largo de la línea 64, del circuito lógico 63 en el primer circuito de bloqueo, incluyen un intervalo negativo que resulta de la ocurrencia de la señal de dirección. Esta señal no es usada como una señal de paso discriminado para actuar el circuito lógico 72, puesto que cada impulso de reloj origina un corto impulso negativo de la señal en la línea 64, el cual originaría el paso discriminado de parte de cada impulso de reloj. El establecimiento del segundo circuito de bloqueo para derivar la señal de paso discriminado del primer circuito de bloqueo, salva esta dificultad.

10

15

Será evidente, sin embargo, que el segundo circuito de bloqueo puede ser sustituido por un circuito de regulación en tiempo que responda a cada porción negativa de la señal de la línea 64 del primer circuito de bloqueo, por capacitación del circuito lógico 72, sólo si aquella porción negativa excede de una duración predeterminada.

20

25

Refiriéndonos una vez más a la figura 4b, se observará que por encima del umbral L está dibujada una línea de trazos que diverge del umbral L. La representación en línea llena del umbral L representa el nivel nominal al cual es ajustado el umbral, mientras que la representación en línea de trazos muestra la deriva ascendente a la cual

30

17.2.70

20F



5 está sometido el umbral L en respuesta a la ocurrencia de una señal de dirección. La deriva ascendente en el umbral L, juntamente con una deriva en el impulso de datos 55 , de la posición nominal de línea llena a la posición de línea de trazos, hace posible que la oscilación en diente de sierra retorno por debajo del umbral L durante una señal de dirección. Tal ocurrencia haría que el primer circuito de bloqueo, consistente en los circuitos lógicos 60 y 63, sea reposicionado prematuramente e impida el correcto paso discriminado de la señal de dirección. Para resolver este problema, está previsto un circuito de disparo único 74, que está conectado para recibir una salida invertida del circuito lógico 72. El circuito de disparo único 74 aplica una salida a la línea 65, que se opone a la reposición del primer circuito de bloqueo por el circuito de umbral 53. La salida del circuito de disparo único 74 es de suficiente duración para asegurar que el circuito de umbral 53 deba proporcionar una salida positiva para reposner el primer circuito de bloqueo durante un intervalo mayor de lo que es posible durante el retorno no deseado por debajo del nivel de umbral L.

15 La presente solicitud, que corresponde a la presentada en Gran Bretaña, el 5 de Febrero de 1.969, - bajo el Nº 6115/69, se acoge a los beneficios del Artículo 25 51 del vigente Estatuto sobre Propiedad Industrial.

17.2.70

376204



5

- REIVINDICACIONES -

Lo

Los puntos de invención propia y nueva, que se presentan para que sean objeto de esta solicitud de Patente de Invención en España, por VEINTE años, son los siguientes

15

1.- Una disposición de circuito de puerta lógica para dar paso discriminado a un tren de impulsos de entrada, teniendo el circuito una puerta de entrada de muestreo dispuesta para muestrear impulsos del tren bajo el control de un generador de oscilaciones en diente de sierra de magnitud de retorno fija, estando conectado al generador de oscilaciones para capacitar la puerta de entrada solamente cuando la oscilación en diente de sierra generada por el mismo haya pasado a través de un nivel controlado, entre cada retorno y el siguiente, siendo aplicado cada impulso muestreado por la puerta de entrada para disparar un retorno de la oscilación en diente de sierra, pasando cada uno de tales retornos a través de un nivel de umbral controlado, excepto cuando el retardo entre impulsos muestreados sucesivos excede de una cantidad pre determinada, una puerta de salida conectada para recibir los impulsos muestreados, y medios de control de puerta ,

30

376204

17.2.70

201



efectivos, en respuesta al fallo de la oscilación en diente de sierra, para producir el retorno a través del nivel de umbral controlado, para capacitar la puerta de salida.

5 2.- Una disposición según la reivindicación 1, en la que la oscilación en diente de sierra generada por el generador de oscilaciones en dientes de sierra tiene una forma de onda que, en cada intervalo entre un retorno y el siguiente, asciende sensiblemente de manera uniforme, al comienzo y al final del intervalo, en sustancialmente el mismo grado.

10 3.- Una disposición según las reivindicaciones 1 ó 2, en la cual los medios de control de puerta comprenden un circuito de umbral efectivo para ajustar el nivel de umbral controlado y señalar cada paso de la oscilación en diente de sierra a través del nivel de umbral controlado, y un circuito de bloqueo reposicionable en cualquiera de dos estados estables, en uno de los cuales la puerta de salida es inhibida y en el otro de los cuales la puerta es capacitada, siendo efectivas las señales del circuito -
15 de umbral para conmutar el circuito de bloqueo al citado - primer estado estable, estando previstos medios de conmutación periódicamente para conmutar el circuito de bloqueo al citado segundo estado estable, en anticipación a cada señal procedente del circuito de umbral.

20 4.- Una disposición según la reivindicación 3, en la cual los medios de conmutación son efectivos para conmutar el circuito de bloqueo en respuesta a cada impulso muestreado.

25 5.- Una disposición según la reivindicación 4, en la cual el circuito de bloqueo comprende un par
30

21



5 de fiadores biestables, uno de los cuales está conectado para recibir y ser conmutado por cada señal procedente - del circuito de umbral y cada impulso muestreado, y el otro de los cuales está conectado para ser conmutado - bajo el control del primero.

6.- Una disposición de circuito de puerta lógica.

10 Tal y como se ha descrito en la Memoria que - antecede, representado en los dibujos que se acompañan y con los fines que se han especificado.

Esta Memoria consta de catorce hojas escritas a máquina por una sola de sus caras.

Madrid, 21 MAR 1970

P. A.

Alberto de Lizasoain
For Poder.

9-3-1970/RTA.-

376204

20 FEB 1957
10 10 10
10 10 10
10 10 10

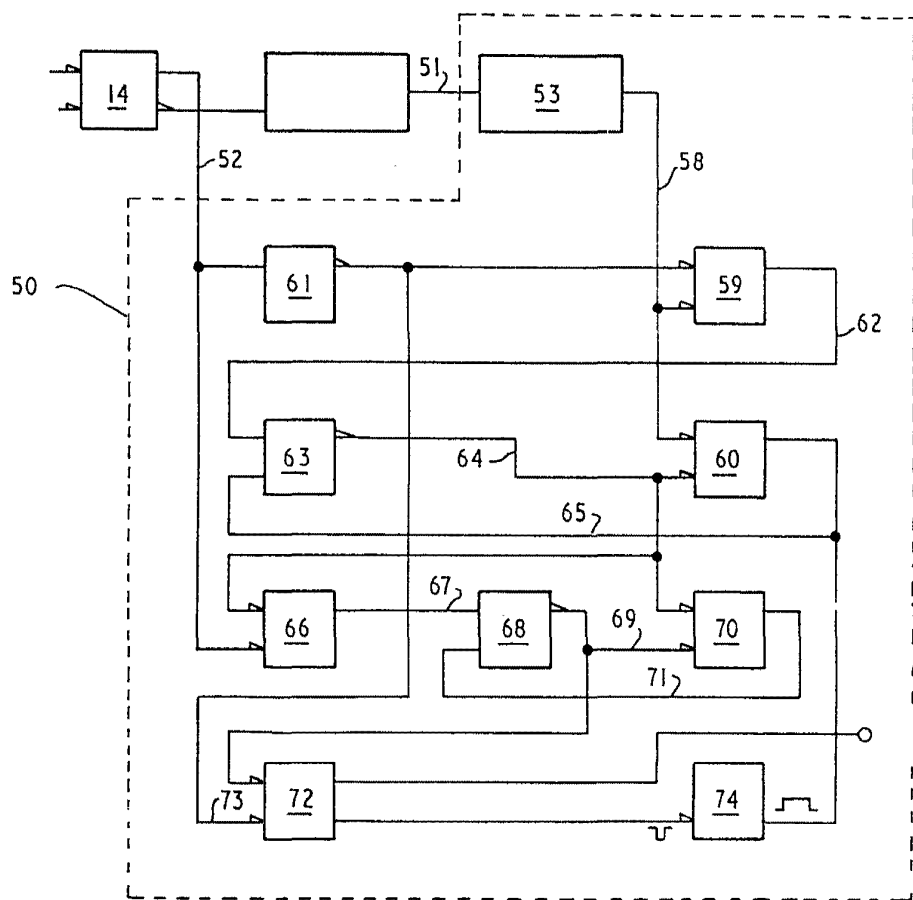


FIG 1

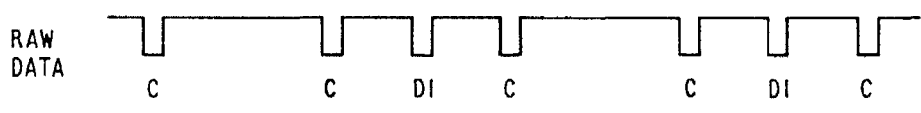
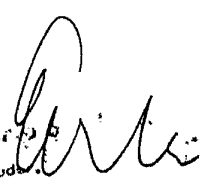


FIG. 3


 Approved by
 For Production

376204

376204

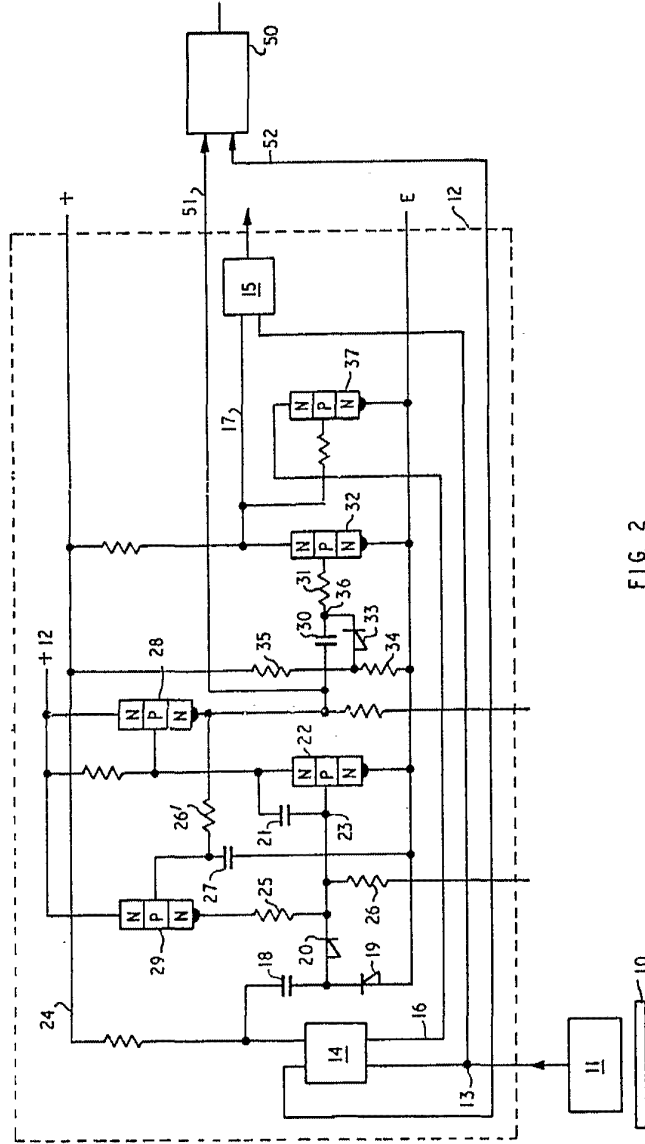


FIG 2

Arb.

376204

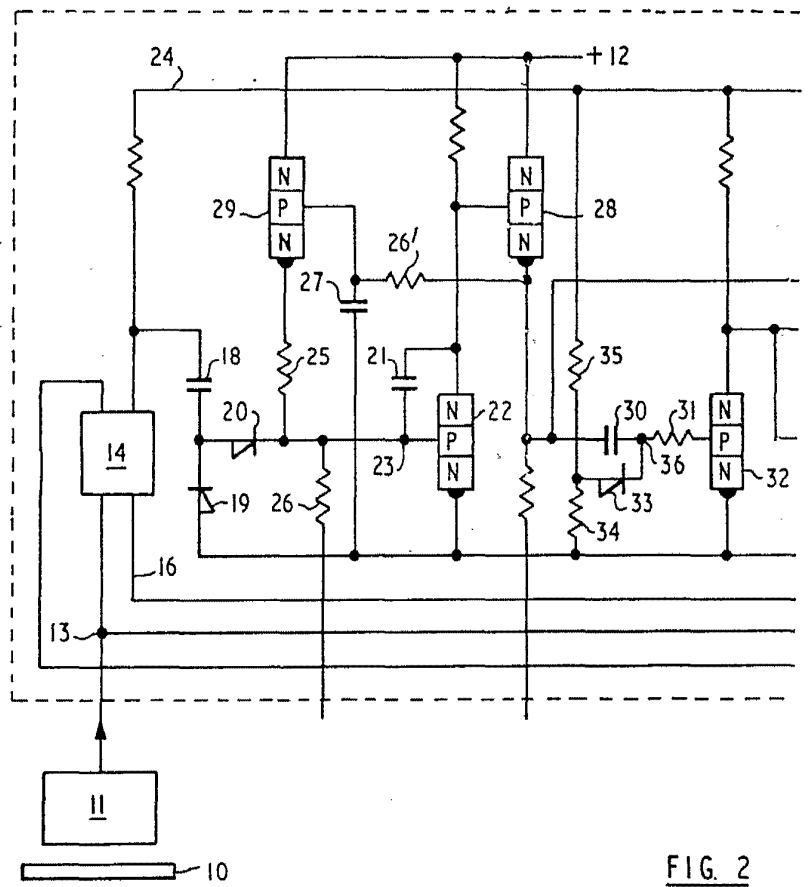


FIG. 2

376204

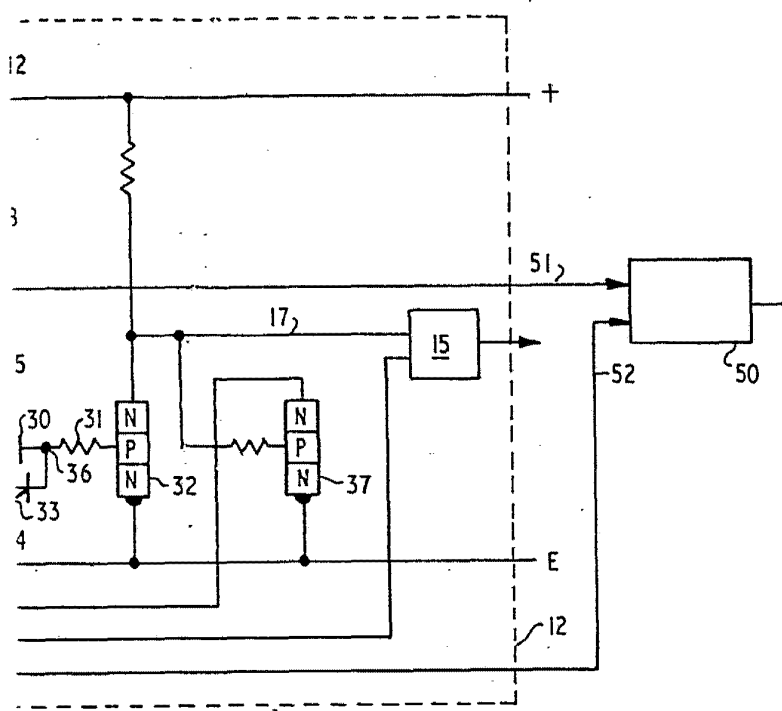


FIG. 2

Arti

37004

20 FEB



56 ←

→ 57

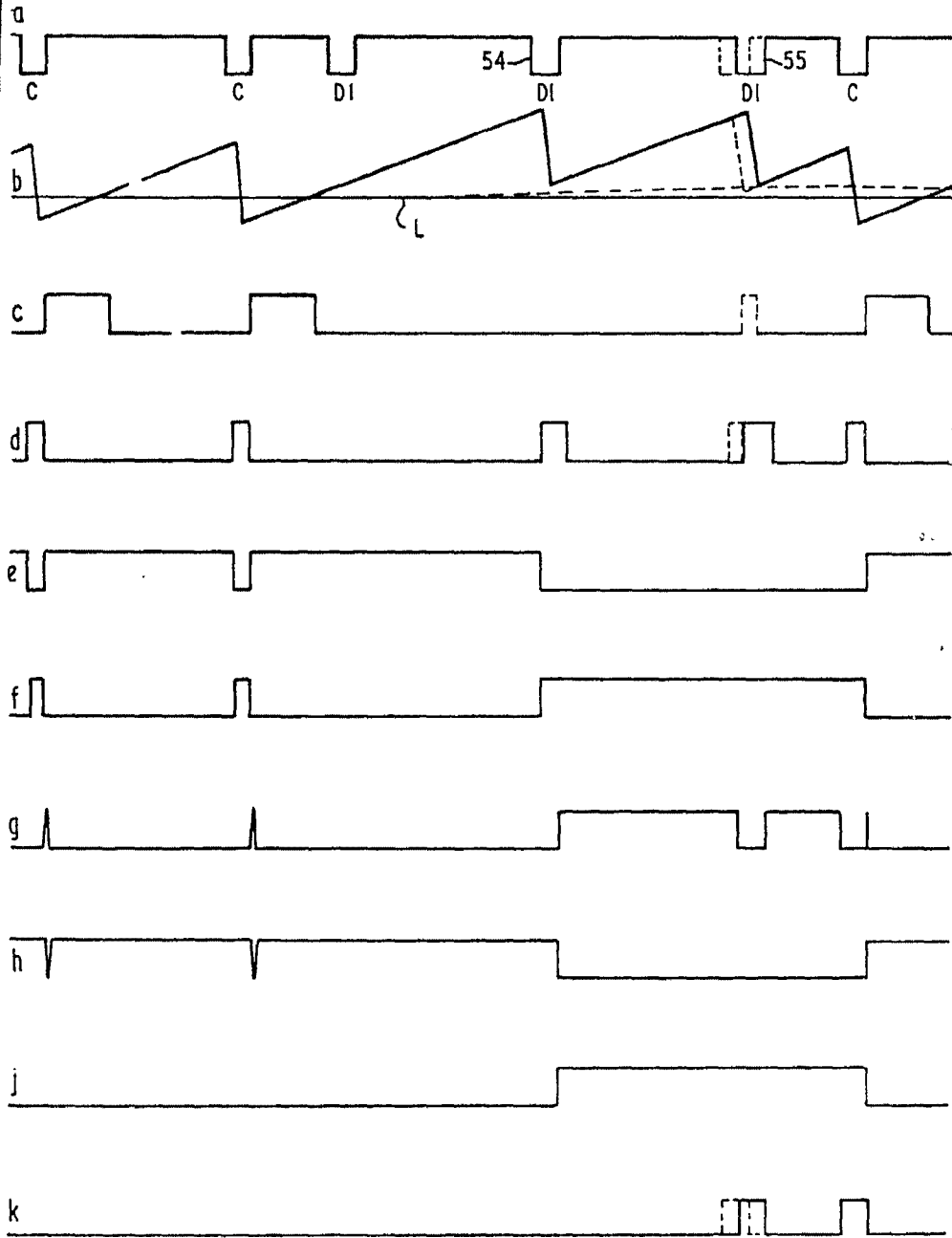


FIG. 4

[Handwritten signature]