

375944



27

375944

SECCION TECNICA
CLASIFICACION I. P. C.
CLASE <u>H-01</u>
SUBCLASE <u>H</u>

MEMORIA DESCRIPTIVA

Correspondiente a la solicitud de registro de una Patente de Invención que, por veinte años se solicita registrar en España, a favor de la firma GENERAL ELECTRIC COMPANY, de nacionalidad jurídica estadounidense, residente en SCHENECTADY, N.Y. (EE.UU.),-----

P O R

" DISPOSITIVO INTERRUPTOR DE CIRCUITO "

El presente invento se refiere a un dispositivo interruptor de circuito y, más particularmente, se refiere a medios mejorados para disparar el interruptor de circuito en respuesta a una caída de voltaje predeterminada en la línea de energía, que se controla por el interruptor de circuito.

5

Los anteriores dispositivos de disparo de infravoltaje han sido complicados, costosos y difíciles de ajustar exactamente. Un objeto del presente invento es procurar un dispositivo de disparo de infravoltaje simple, poco costoso y fácilmente ajustable, que es automáticamente reajustado después del disparo por la operación de apertura

10



375944

27 EN



ra del interruptor de circuito.

Al poner en práctica el invento en una forma, para liberar el fiador de disparo de un interruptor de circuito, se procura un dispositivo de disparo de infravoltaje, que comprende un varillaje de infravoltaje, conectado funcionalmente a dicho fiador de disparo y medios empujadores, que fuerzan dicho varillaje en una dirección para efectuar la liberación de dicho fiador de disparo. Para retener dicho varillaje de infravoltaje en una posición inactiva contra la fuerza de dicho medio empujador, se ha previsto un fiador auxiliar. Este fiador auxiliar tiene una superficie fiadora, con la que entra en contacto una porción de dicho varillaje de infravoltaje y está conformada de tal modo que la fuerza ejercida en la misma por el citado medio empujador, por medio de dicho varillaje de infravoltaje, actúe en una dirección para liberar dicho fiador auxiliar. Un medio magnético, que responde a voltaje, actúa para retener dicho fiador auxiliar en su posición fiadora con una fuerza, que varía directamente con el voltaje de la línea de energía. La fuerza liberadora, sobre el fiador auxiliar, por el medio empujador, actúa para vencer la fuerza del medio magnético, cuando el voltaje en la línea cae a un nivel predeterminado, soltando así dicho fiador auxiliar y permitiendo que dicho medio empujador accione el varillaje de infravoltaje para liberar dicho fiador de disparo.

Para una mejor comprensión del invento, se hará referencia a la siguiente descripción realizada en conjunción con los dibujos adjuntos, en que:

La figura 1 es una ilustración parcialmente esquemática de un interruptor de circuito, que incorpora una forma del invento. El interruptor de circuito es mostrado en posición cerrada.

La figura 2 es una vista similar a la figura 1, pero mostrando el interruptor de circuito en una posición, por la que pasa cerca

375944



del final de una operación de apertura.

La figura 3 es una vista aumentada de una porción de la figura 1.

La figura 4 es una vista seccional a lo largo de la línea 4-4 de la figura 3.

5 Haciendo ahora referencia a la figura 1, en la misma se muestra una línea de energía -10-, controlándose la corriente, que pasa por ella, por un interruptor -12- eléctrico de circuito, que tiene un juego de contactos normales cerrados -13-, -14-, conectados en la línea de energía -10-. El contacto -14- es un contacto móvil, que es empujado hacia la posición abierta por un muelle -16- abridor, pero es
10 normalmente mantenido en posición cerrada por un fiador -18- de disparo. Cuando se suelta el fiador -18- de disparo, como se describirá en breve, el muelle -16- impulsa al contacto móvil -14- hacia arriba, para abrir el interruptor de circuito e interrumpir la corriente
15 en la línea -10-. El muelle -16- abridor está conectado al contacto móvil -14- por medio de una manivela -20-, que está montada pivotalmente sobre un pivote -21- estacionario y tiene un extremo conectado pivotalmente en -23- a una barra -24- accionadora aislante, que está conectada al contacto móvil.

20 La fuerza para cerrar el interruptor de circuito se confiere al mismo por medio de un mecanismo -25- convencional libre de disparo. Este mecanismo comprende un par de eslabones acodados -26- y -27-, unidos pivotalmente entre sí por un codo -28-. Uno de los eslabones -26- acodados está pivotalmente conectado en su extremo opuesto al extremo
25 derecho de la manivela -20- por una espiga -29- de pivote. El otro eslabón acodado -27- está conectado pivotalmente por una espiga -31- de pivote al extremo superior de un eslabón guiador -32-. Este eslabón guiador -32- está soportado pivotalmente en su extremo inferior sobre un eje fijo -34-. La espiga -31- de pivote lleva un rodillo
30 -34a- de fiador, que coopera con el fiador -18- de disparo. El fiador



27 EN

375944

5 -18- de disparo está montado pivotalmente sobre un pivote -35- es-
tacionario y es empujado a su posición fiadora de la figura 1 con-
tra el tope -38-, por un adecuado muelle -39- de recuperación. Para
evitar que la palanca acodada -26-, -27- se pliegue en su codo -28-,
está previsto un sostén apropiado -39-. Este sostén -39- está mon-
tado pivotalmente sobre un árbol -50- de eje fijo y es forzado a su
posición de la figura 1 contra el tope -51- por un muelle -52- ade-
cuado. El codo -28- se aplica contra la superficie superior del sos-
tén -39-.

10 El fiador -18- de disparo puede ser liberado, en respuesta a
una condición de exceso de corriente en la línea -10- de energía,
por medio de un solenoide -40- de disparo convencional. El solenoi-
de -40- es mostrado conectado a través del arrollamiento -42- se-
cundario de un transformador de corriente, conectado a la línea de
15 energía. Cuando la corriente a través de la línea -10- de energía
excede de un valor predeterminado, el transformador de corriente
suministra suficiente corriente secundaria al solenoide -40- para
hacerle funcionar, impulsando por ello el fiador -18- a su posición
liberada de la figura 2.

20 La liberación del fiador -18- libera la espiga -31- de pivote
y así hace la palanca acodada -26-, -27- incapaz de transmitir fuer-
za cerradora continuada a la manivela -20-. Por lo tanto, el muelle
-16- abridor impulsa la manivela -20- en la dirección de la marcha
de las agujas del reloj, desde su posición de la figura 1, a su po-
25 sición de la figura 2, abriendo por ello el interruptor de circuito.
Tal movimiento fuerza el varillaje de palanca acodada entero -26-,
-27- hacia abajo y hacia la derecha, haciendo que el eslabón -32-
guiador pivote, en la dirección de la marcha de las agujas del reloj,
alrededor de su eje -34-. Cuando el codo -28- se mueve, alejándose
30 del sostén -39-, la palanca acodada -26-, -27- es capaz de plegarse



375944

para permitir ulterior movimiento de apertura a la posición de la figura 2.

Después de una operación de apertura, el eslabón -32- guiador es reajustado a su posición de la figura 1 por un adecuado muelle -54- de reajuste. El muelle de reajuste impulsa el eslabón -32- guiador en dirección contraria a la marcha de las agujas del reloj a su posición de línea de puntos de la figura 2 y, al hacer esto, pliega más la palanca acodada -26-, -27- a su posición de línea punteada de la figura 2.

El cierre del interruptor de circuito se efectúa por elevación del codo -28- de palanca acodada desde su posición de línea punteada de la figura 2, extendiéndose por ello la palanca articulada -26-, -27- y devolviéndola a su posición de la figura 1. La fuerza para levantar el codo -28- de palanca articulada se deriva de una leva -58-, impulsada por motor. Cuando la leva -58- es girada en el sentido de la marcha de las agujas del reloj, desde su posición de la figura 2, la misma levanta el codo -28- de palanca articulada y hace retornar la palanca articulada a su posición de la figura 1, cerrando por ello el interruptor. La leva continúa girando hasta que retorne a su posición original de la figura 2, pero la palanca articulada -26-, -27- queda impedida de plegarse, después de abandonar la leva el codo -28-, por el sostén -39-, que es movido por el muelle -52- a su posición restrictora de la figura 1 debajo del codo.

El mecanismo, según se ha descrito en detalle hasta este momento, es convencional. El presente invento se refiere al disparo de tal mecanismo en respuesta a una caída de voltaje en la línea -10- de energía a un nivel predeterminado. Para efectuar tal disparo, se dispone un dispositivo de disparo de infravoltaje mostrado en -60-. Este dispositivo de disparo comprende una palanca accionadora -64- forzada por un muelle -65- en una dirección para disparar el



interruptor de circuito, pero impide hacerlo así por un fiador -62-au
xiliar. La palanca accionadora -64- está montada pivotalmente en -67-
y normalmente está impedida de moverse en el sentido de la marcha de
las agujas del reloj pasando de su posición inactiva de la figura 1
5 por el fiador auxiliar -62-, que engrana con un rodillo fiador -68-,
soportado por la palanca -64-. La palanca -64- está conectada al fia
dor principal -18- de disparo por un eslabón -71-, que tiene su ex
tremo superior conectado pivotalmente a la palanca -64- por una espiga
-71a- de pivote. El extremo inferior del eslabón -71- tiene una
10 hendidura -73- en el mismo, que recibe una espiga -74- sobre el fiador
principal de disparo. Cuando se suelta el fiador auxiliar -62- como
se describirá en breve, el muelle -65-, mueve la palanca -64- en la
dirección de la marcha de las agujas del reloj desde su posición inac
tiva de la figura 1, levantando el eslabón -71- para hacer pivotar el
15 fiador -18- de disparo en la dirección de la marcha de las agujas del
reloj, disparando así el interruptor de circuito.

Haciendo referencia a la figura 3, el fiador auxiliar -62- com
prende dos componentes básicos -70- y -72-, que están asegurados
ajustablemente entre sí. El componente -70- ejecuta la función efec
20 tiva de disparo, y el componente -72- forma un pivote para el com
ponente -70- y, a su vez, está conectado pivotalmente en -75a- a la
armadura -75- de un electroimán -76- sensible a infravoltaje. Para
asegurar entre sí ajustablemente las partes -70- y -72-, está previs
ta una hendidura -77- en la parte -70-; y esta hendidura ha recibido
25 un cubo -78- extendido lateralmente, fijado a la otra parte -72-.
Una espiga -79- se extiende a través del cubo -78- para servir como
un pivote estacionario para el fiador -62-. Un tornillo -80-, que
se extiende a través de una hendidura -82- en la parte -72- y rosca
do en la parte -70-, se usa para unir apretando las partes -70-, -72-
30 en una posición de ajuste deseada. Cuando se desee ajustar la parte

375944 27 EN



-70- en relación a la parte -72-, se suelta el tornillo -80-, y la parte -70- es movida lateralmente, trasladando su hendidura -77- respecto al cubo -78-, y después de ello se aprieta el tornillo -82-.

5 El fiador -62- auxiliar tiene una superficie fiadora -84- en su extremo superior, que tiene su centro de curvatura en un punto -86-. Es importante hacer notar que este centro de curvatura está lateralmente desplazado del pivote efectivo del fiador, formado por la espiga -79- a través del cubo -78-. La fuerza del muelle -65- disparador actúa sobre el fiador -62- a través de una línea de acción -87-,
10 que pasa a través de su centro de curvatura -86-, ejerciendo así un momento de sobretorsión sobre el fiador, tendiendo a hacerle pivotar, en la dirección de la marcha de las agujas del reloj, alrededor del pivote estacionario -79-. Este movimiento en la dirección de la marcha de las agujas del reloj del fiador -62- tiene oposición del solenoide -76-, sensible a voltaje que, cuando se energiza, tira hacia
15 arriba de su armadura -75- contra un ligero muelle -89- de compresión para sostener normalmente el fiador -62- en su posición de la figura 3, contra un tope -88-. Sin embargo, cuando la fuerza de retención del solenoide -76- cae por debajo de un valor predeterminado, el momento de sobretorsión es suficiente para hacer pivotar el fiador
20 -62- en la dirección de la marcha de las agujas del reloj alrededor de la espiga -79- de pivote, soltando así la palanca accionadora -64-. Después de tal liberación, el muelle -65- impulsa la palanca accionadora -64- en la dirección de la marcha de las agujas del reloj alrededor del pivote -67-, disparando por ello el interruptor, como se
25 ha descrito arriba.

El momento de sobretorsión, ejercido sobre el fiador -62-, por el muelle -65- de disparo, es directamente proporcional a la distancia d entre el pivote -79- efectivo del fiador y el centro de curvatura -86-. Ajustando la parte -70- respecto a la parte -72-, como se
30



375944

ha descrito arriba, la distancia d puede ser variada, variando así el momento de sobretorsión ejercido por el muelle -65- de disparo sobre el fiador -62-. Debe entenderse que el pivote -79- efectivo permanece estacionario durante este ajuste. Solamente se modifica la posición del centro de curvatura -86-.

La fuerza ejercida por el electroimán -76- en oposición al arriba descrito momento de sobretorsión, es directamente dependiente del voltaje de línea-a-tierra. A este respecto, está previsto un transformador -90- potencial, teniendo su arrollamiento -91- primario conectado entre la línea -10- y tierra en el lado de origen de los contactos -14- de interruptor y su arrollamiento secundario -92-, conectado a través del solenoide -76-. Cuando el voltaje de línea-a-tierra cae por debajo de un nivel predeterminado, el arriba mencionado momento de sobretorsión sobre el fiador -62- vence la fuerza de retención del electroimán, disparando así el interruptor de circuito. El voltaje, al que el momento de sobretorsión predominará, depende de la distancia d , y los ajustes en esta distancia, naturalmente, variarán el voltaje, al que el fiador auxiliar soltará la palanca -64- accionadora, para disparar el interruptor.

Para reajustar el dispositivo disparador de infravoltaje después de haber disparado el mismo el interruptor de circuito, un varillaje -100- de reajuste está previsto. Este varillaje de reajuste comprende un primer eslabón -101-, conectado pivotalmente a la palanca -64- accionadora, por el pivote -71a- y un segundo eslabón -102-, conectado pivotalmente a la manivela -20- por una espiga -29- de pivote, que se extiende a través de una hendidura -105- en el eslabón -102-. Un muelle -104- de compresión, normalmente no solicitado, está dispuesto entre los dos eslabones -101- y -102-.

Quando el interruptor de circuito se abre, en respuesta al disparo, la espiga -29- de pivote de la manivela -20- se mueve hacia abajo

27 ENE. 1970

= 9 =



FEB. 1970

375944

hasta su posición de la figura 2, moviéndolo el varillaje -100- de reajuste hacia abajo. El movimiento descendente del varillaje -100- hace pivotar la palanca accionadora -64- en la dirección contraria a la marcha de las agujas del reloj alrededor de su pivote -67-, a su posición de línea continua de la figura 2. Esto permite que el solenoide -76-, entonces energizado, pivote el fiador -62- en la dirección contraria a la marcha de las agujas del reloj, volviéndolo a su posición fiadora de la figura 3. El solenoide será capaz de retener el fiador en esta posición en tanto el voltaje en la línea -10- esté por encima del valor predeterminado, al que se ha hecho referencia arriba.

Quando el interruptor de circuito es accionado para cerrar su posición desde su posición de línea punteada de la figura 2, la espiga -29- sobre la manivela -20- se mueve hacia arriba, moviéndolo eventualmente el eslabón -102- hacia arriba, para descomprimir el muelle -104- y suprimir la fuerza descendente sobre el eslabón -101-. Esto permite que el muelle -65- de disparo impulse la palanca -64- impulsora -64- en la dirección de la marcha de las agujas del reloj en una breve distancia, hasta que su rodillo -68- (figura 3) entre en contacto con la superficie -84- del fiador -62- auxiliar de disparo. Las partes entonces están en su posición reajustada de las figuras 1 y 3.

Si el interruptor de corriente es disparado para abrirse por el solenoide de exceso de corriente -40-, el dispositivo de disparo de infravoltaje se accionará desde su posición de la figura 1, a su posición de la figura 2, después de abrir el interruptor de circuito. La hendidura en el eslabón -71- y la conexión pivotal en -71a- permiten que tenga lugar disparo de exceso de corriente, sin interferencia del dispositivo -60- de disparo de infravoltaje. Para limitar la extensión, en la que la apertura efectiva del interruptor de circuito afecte al



dispositivo de disparo de infravoltaje, la hendidura -105- y el muelle -104- están previstos en el varillaje -100- de reajuste. Estas partes permiten que la espiga -29-, sobre la manivela -20-, se mueva hacia abajo durante una operación de apertura, sin hacer que ocurra nada más, en el dispositivo -60- de disparo de infravoltaje, que el ligero movimiento, en dirección contraria a la marcha de las agujas del reloj, de la palanca -64- accionadora, desde su posición de la figura 1, a su posición de la figura 2.

Usando un fiador -62- excéntrico, en el dispositivo disparador de infravoltaje, según el invento, se ha conseguido simplificar considerablemente el dispositivo de disparo. En lugar de procurar un accionador separado para disparar el fiador -62-, cuando caiga el voltaje, según el invento, se usa el mismo muelle (65) para disparar el fiador auxiliar -62-, que se usa para disparar el fiador principal -18-. Además, la construcción del dispositivo disparador de infravoltaje, según el invento, hace que sea algo simple el ajustar el nivel de voltaje, al que ocurrirá el disparo. Este ajuste puede ser hecho simplemente variando la distancia d en la figura 3, como se ha descrito anteriormente.

Mientras que se ha mostrado y descrito una ejecución particular de este invento, será obvio para los expertos en la materia que pueden introducirse varios cambios y modificaciones sin apartarse del alcance del presente invento en sus aspectos más amplios; y, por lo tanto, se pretende en las adjuntas reivindicaciones el cubrir todos estos cambios y modificaciones como pertenecientes a la verdadera idea y alcance de este invento.

N O T A

EN RESUMEN; la patente de invención que, por veinte años se solicita registrar en España debiera recaer sobre las siguientes reivindicaciones:

375944

27



1ª.-Dispositivo interruptor de circuito, para interrumpir corriente a través de una línea de energía, cuando el voltaje en dicha línea de energía cae a un nivel predeterminado, comprendiendo medios abridores, que fuerzan el interruptor hacia posición abierta, un fiador de disparo para mantener dicho interruptor en posición cerrada, y liberable para permitir que dicho medio abridor abra el interruptor, y un dispositivo de disparo de infravoltaje para soltar dicho fiador de disparo, caracterizado por comprender:

- a) un varillaje de infravoltaje, conectado activamente a dicho fiador de disparo,
- b) medios empujadores, que fuerzan dicha varilla de infravoltaje en una dirección para efectuar la liberación de dicho fiador de disparo,
- c) un fiador auxiliar, teniendo una posición fiadora, en que dicho fiador auxiliar es eficaz para sujetar dicho varillaje de infravoltaje en una posición inactiva contra dicho medio empujador,
- d) teniéndolo dicho fiador auxiliar una superficie fiadora, engranada por una porción de dicho varillaje de infravoltaje y conformada de tal modo, que la fuerza ejercida sobre la misma por dicho medio empujador, a través de dicho varillaje de infravoltaje, actúe en una dirección para liberar dicho fiador auxiliar,
- e) medios magnéticos, responsables a voltaje, para retener dicho fiador auxiliar en dicha posición fiadora, con una fuerza variable directamente con el voltaje en dicha línea de energía,
- f) la fuerza liberadora sobre dicho fiador auxiliar, por dicho medio empujador, actuando para vencer la fuerza de dicho medio magnético, cuando el voltaje de dicha línea cae a un nivel predeterminado, liberando así dicho fiador auxiliar y permitiéndole que dicho medio empujador accione el varillaje de infravoltaje, para liberar dicho fiador de disparo.

2ª.-Dispositivo según la reivindicación 1ª, caracterizado porque

375944

27 E



el fiador auxiliar tiene un eje de pivote estacionario y dicha su-
perficie fiadora tiene un centro de curvatura, por medio del cual
la línea de acción de la fuerza de dicho medio empujador actúa so-
bre dicho fiador auxiliar, estando dicho centro de curvatura late-
5 ralmente desplazado de dicho eje de pivote estacionario en una direc-
ción, en que dicha fuerza de dicho medio empujador actúa sobre di-
cho fiador auxiliar en una dirección para liberar dicho fiador auxi-
liar.

3^a.-Dispositivo según la reivindicación 1^a, caracterizado porque:

- 10 a) dicho fiador auxiliar tiene un eje de pivote estacionario y di-
cha superficie fiadora tiene un centro de curvatura por el que la
línea de acción de la fuerza de dicho medio empujador actúa sobre
dicho fiador auxiliar, estando dicho centro de curvatura lateral-
mente desplazado de dicho eje de pivote estacionario en una direc-
15 ción, en que dicha fuerza de dicho medio empujador, actúa sobre di-
cho fiador auxiliar en una dirección para liberar dicho fiador auxi-
liar,
- b) dicho fiador auxiliar comprendiendo dos componentes, que están
asegurados entre sí ajustablemente, determinando el primero de di-
20 chos componentes la colocación del centro de curvatura de dicha su-
perficie fiadora y el segundo de dichos componentes determinando la
situación del eje de pivote de dicho fiador,
- c) siéndo dicho primer componente móvil respecto a dicho segundo
componente, para desplazar dicho centro de curvatura y variar la
25 distancia entre dicho eje de pivote y dicho centro de curvatura.

4^a.-Dispositivo según la reivindicación 1^a, caracterizado por
comprender además:

- a) una parte, que se mueve en una dirección a través de una carrera
predeterminada en respuesta a una operación abridora de dicho inte-
30 rruptor de circuito y en una dirección opuesta a través de dicha ca-

254972

= 13 =

27 ENE

375944



rrera, en respuesta a una operación de cierre de dicho interruptor de circuito, y

b) medios comprendiendo un varillaje de reajuste, conectado entre dicha parte y dicho varillaje de infravoltaje para restaurar dicho varillaje de infravoltaje a dicha posición inactiva en respuesta a
5 una operación de apertura de dicho interruptor de circuito en el caso de que dicho varillaje de infravoltaje se hubiera accionado previamente para liberar dicho fiador de disparo.

5ª.-Por último se reivindica como objeto sobre el que ha de recaer la presente Patente de Invención que, por veinte años se solicita registrar en España, -----
10

p o r

" DISPOSITIVO INTERRUPTOR DE CIRCUITO "

Todo conforme queda expresado en la presente Memoria Descriptiva que consta de trece hojas escritas a máquina por una sola cara y planos que se acompañan.

Madrid, 27 ENE. 1970

P.A.,
PEDRO PELU MAÑA
P. P.

375944

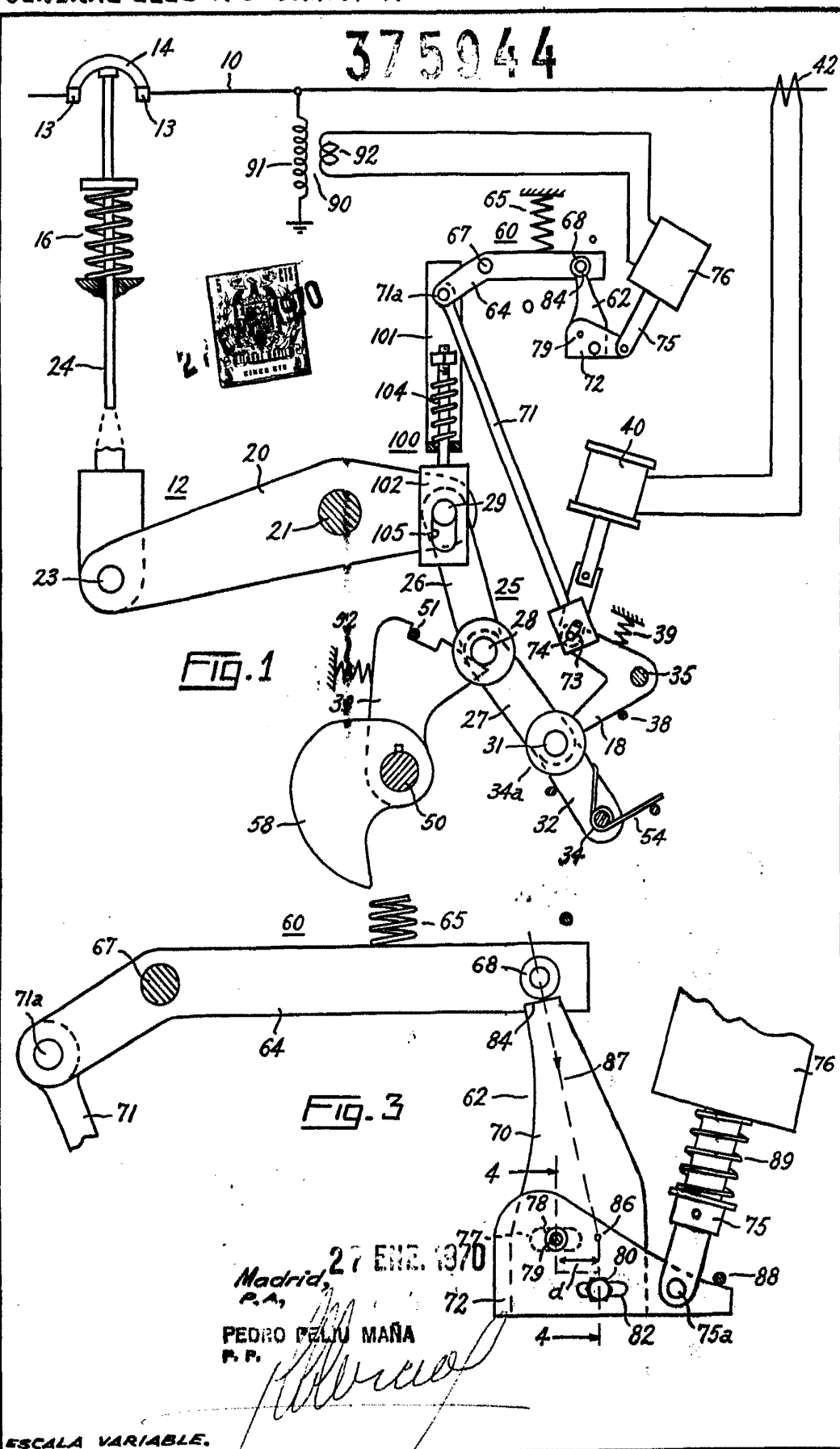


FIG. 1

FIG. 3

27 ENR. 1976
 Madrid, P.A.
 PEDRO PELIJA MAÑA
 P.P.

ESCALA VARIABLE.

