

P. 43.762.-

Case 107

375862

19 FEB 1970



Memoria descriptiva

SECCION TECNICA
CLASIFICACION I.P.C.
CLASE <u>A 24</u>
SUBCLASE <u>d</u>

para solicitar PATENTE DE INVENCION por 20 años

a nombre de LIGGETT & MYERS INCORPORATED

entidad / ~~de nacionalidad~~ norteamericana

con domicilio en 630 Fifth Avenue, Nueva York, N.Y., Estados Unidos de América

por: "UN FILTRO PARA ARTICULOS DE FUMAR" (Clase internacional A24d)



Este invento se refiere a un filtro para cigarrillos y primordialmente, a un material de filtro que recoge la materia en partículas indeseables; dicha materia en partículas en esta descripción se refiere a alquitranes y nicotina en forma condensada, o cualquier otro producto indeseable de la combustión del tabaco para fumar.

El material de filtro perfeccionado, puede ser usado, convenientemente en unión con el material de filtro de fibra de celulosa, convencional, tal como se utiliza en el presente. Sin embargo, tiene una eficacia considerablemente mayor que el material fibroso y el empleo del último es principalmente el retener el material de filtro perfeccionado y también dar cuerpo a la boquilla de los cigarrillos.

Varias sustancias granulares han sido utilizadas como material de filtrado en los cigarrillos, hasta ahora, Corrientemente son usadas partículas de carbón activado.

Se ha encontrado, que un material de filtro insípido, económico, muy eficaz, es la tierra de diatomeas, cuidadosamente tamizada para proporcionar un tamaño de partícula relativamente uniforme dentro de un campo que colecte la materia en partículas arriba mencionada, directamente, o por condensación y que, sin embargo, no perturbe el cómodo tiro de humo a través del cigarrillo, por el usuario.

Se ha encontrado, que cuando la tierra de diatomeas es sencillamente aplastada de manera que sus partículas mas grandes se reducen a un cierto tamaño aproximado, adaptable para el filtrado eficaz, una gran parte del material se reduce a tamaños infinitamente mas pequeños, que lle-



19

nan los huecos entre las partículas mayores y obstruyen el paso del humo y del aire hasta el extremo de que el material filtrante debe reducirse a una cantidad insuficiente. En otras palabras, con objeto de un tiro cómodo de humo a través del material, con sus huecos casi completamente llenos, no se puede utilizar suficiente material de filtro para retener la cantidad de materia en partículas deseada.

5

El principal objeto de este invento es proporcionar un filtro para cigarrillos que comprenda tierra de diatomeas adecuadamente encerrada en una estructura tubular de filtro, que retenga o colecte un tanto por ciento de materia en partículas mucho mayor que las estructuras y materiales conocidos hasta el presente, mientras al mismo tiempo mantenga la facilidad de flujo del humo a través del cigarrillo y el filtro.

10

15

De acuerdo con el presente invento se proporciona un filtro para artículos de fumar, que comprende un medio de partículas de tierra de diatomeas; las dimensiones de tales partículas son sustancialmente uniformes hasta el extremo de que la más pequeña de dichas partículas no es menor que, sustancialmente el 25% del tamaño de las partículas mas grandes.

20

Con objeto de que este invento sea comprendido más fácilmente, será ahora descrito, a manera de ejemplo, con referencia a los dibujos que se acompañan, en los que:

25

La figura 1 es una vista desplegada de una realización del invento.

La figura 2 es un corte aumentado, detallado, de una porción de cigarrillo y el filtro.

30

En el dibujo se representa un cigarrillo 4, que incluye

5 ye un papel 6, tubular, que contiene el tabaco picado 8. En la parte posterior del cigarrillo hay una envoltura de filtro o tubo 10 que puede asegurarse al papel 6 mediante un adhesivo, en 12. El tubo 10 de filtro contiene en su interior dos tapones 14 y 16 que pueden ser convenientemente de un material de filtro, de fibra de celulosa, convencional, para cigarrillos.

10 Entre los tapones de filtro 14 y 16 hay una cantidad de gránulos o partículas 18 de tierra de diatomeas. Mientras los tapones 14 y 16, de filtro, fibrosos, absorben o adsorben en cierto grado el material en partículas del humo del cigarrillo, se ha encontrado mediante ensayos efectivos y extensos, que la tierra de diatomeas en la condición determinada por este invento es mucho más eficaz que el material de filtrado de fibras de celulosa. Sin embargo, los tapones de fibra de celulosa 14 y 16 se utilizan como medios convenientes para limitar las partículas 18 de tierra de diatomeas en la estructura del filtro.

15 Además, se ha encontrado que la tierra de diatomeas calcinada, fundida, es preferible, aun cuando no necesaria. Lo que es mas importante es el hecho de que el filtro actúe con gran eficacia y conserve las fáciles propiedades de tiro cuando las partículas de tierra de diatomeas se mantienen dentro de un campo razonable de uniformidad de tamaño. Mientras una partícula chafada desde un cierto valor máximo, hasta llegar a polvo, colectará más de la materia en partículas del humo, pero hará el flujo de humo a través del material filtrante, bastante difícil. Esto hace al filtro impracticable, por el esfuerzo requerido al fumador para sacar el humo a través del filtro.

19 FEB



5 Se ha determinado que se puede producir un filtro al-
tamente eficaz, de tiro fácil, aproximadamente dentro de
los límites de dimensiones de los filtros de cigarrillo
convencionales, utilizando dos cortos tapones de material
de fibra de celulosa para retener una cantidad de particu-
las de tierra de diatomeas. Con objeto de mantener, aproxi-
madamente las mismas proporciones o dimensiones de la es-
trutura general del filtro como es usado ordinariamente, se
ha encontrado necesario mantener, dentro de una cantidad
10 razonable, un grado de uniformidad en el tamaño de las par-
tículas de tierra de diatomeas.

Ejemplos

15 Se realizaron ensayos para determinar la retención
de materia seca, en partículas en un cigarrillo que actual-
mente se encuentra en el mercado con un filtro de fibra de
celulosa.

20 Los cigarrillos de este tipo mostraban una retención
de 8 mg de materia en partículas, seca. Los ensayos fueron
llevados a cabo en las mismas condiciones que otros ensa-
yos utilizando tierra de diatomeas, empleando una máquina
de fumar con el mismo grado de presión diferencial de mane-
ra que los cigarrillos se mantenían, tan aproximadamente
como era posible, en una temperatura de quemado uniforme y
un tiempo de fumado.

25 Ejemplo I

En una serie de ensayos con tierra de diatomeas, cal-
cinada fundida, las partículas pasaban una abertura de ta-
miz nº 48 Tyler y eran retenidas en una abertura de tamiz
nº 60 (297 a 250 micras) se utilizaba y aseguraba la reten



19 FEB

ción de materia en partículas, secas, en una cantidad de
14,5 mg.

Ejemplo II

5 En una serie de ensayos con tierra de diatomeas que
dejaban pasar un tamiz Tyler nº 60 y retenían sobre un ta-
miz nº 65 (250 a 210 micras) se aseguró la retención en
el material de filtro, de 16,5 mg de materia en partículas,
secas.

Ejemplo III

10 Utilizando partículas de tierra de diatomeas que pa-
saban a través de un tamiz Tyler nº 65 y eran retenidas
sobre un tamiz nº 80 (210 a 177 micras) se aseguró una re-
tención de materia seca, en partículas, de 17 mg.

15 De estos experimentos, se ha determinado, que las
partículas de tierra de diatomeas son mas eficaces y cómo-
das de usar donde los tamaños de las partículas se encuen-
tran entre 100 a 425 micras, o, aproximadamente, en aquel
campo en que las dimensiones de las partículas no varían
mas que de uno a cuatro, excepto, desde luego, por cantida-
20 des insignificantes de polvo que está presente en un grado
tan pequeño, que no ejerce efecto sobre la función del fil-
tro.

25 Mientras el amplio campo de 100 a 425 micras, o algo
como en la proximidad en que el campo de las partículas, en
tamaño, de uno a cuatro es considerablemente más eficaz que
el filtro ordinario de fibra de celulosa, se ha encontrado
que donde el campo de dimensiones se halla entre 175 y 297
micras la eficacia del filtro aumenta considerablemente
cuando se retienen las calidades de fumado, y cuando se pres



5 ta mas cuidado a asegurar las dimensiones mas uniformes de 175 a 210, 210 a 250, o 250 a 297 micras, asegurándose un grado de eficacia extremadamente elevado, que es mas de doble que el de los filtros de fibra de celulosa, ordinarios, que se han mencionado anteriormente.

Debe entenderse que la tierra de diatomeas, calcinada o no calcinada, puede ser utilizada aun cuando es preferible el material calcinado fundido.

10 Esta solicitud que corresponde a la presentada en los Estados Unidos de América el 6 de Febrero de 1969, bajo el número 797.135, se acoge a los beneficios del artículo 51 del vigente Estatuto sobre Propiedad Industrial.

- REIVINDICACIONES -

15 Los puntos de invención propia y nueva que se presentan para que sean objeto de esta solicitud de Patente de Invención en España, por VEINTE años, son los siguientes:

20 1º.- Un filtro para artículos de fumar, caracterizado por un medio de filtrado que comprende partículas de tierra de diatomeas calcinadas fundidas, hallándose el tamaño de estas partículas, aproximadamente, entre 100 a 425 micras.

2º.- Un filtro de acuerdo con la reivindicación 1, caracterizado por el hecho de que las partículas mas peque

16.2.70

19 FEB



ñas no son menores, sustancialmente, que el 25% en tamaño que las mas grandes,

5 3º.- Un filtro de acuerdo con las reivindicaciones 1 ó 2, caracterizado porque dicho medio filtrante se halla colocado entre tapones de material de filtro, de fibra de celulosa, ordinario.

10 4º.- Un filtro de acuerdo con las reivindicaciones 1, 2 ó 3, caracterizado por el hecho de que las dimensiones de dichas partículas se encuentran aproximadamente entre las 175 y 297 micras,

5º.- Un filtro de acuerdo con la reivindicación 4, caracterizado por el hecho de que las dimensiones de dichas partículas se encuentran aproximadamente entre las 175 y 210 micras.

15 6º.- Un filtro de acuerdo con la reivindicación 4, caracterizado por el hecho de que las dimensiones de dichas partículas se encuentran aproximadamente entre las 210 y 250 micras.

20 7º.- Un filtro de acuerdo con la reivindicación 4, caracterizado por el hecho de que las dimensiones de dichas partículas se encuentran, aproximadamente entre las 250 y 297 micras.

8º.- Un filtro para artículos de fumar.

25 Tal y como se ha descrito en la Memoria que antecede, representado en el dibujo que se acompaña y con los fines que se han especificado.

16.2.70

375862

19



Esta Memoria consta de nueve hojas escritas a máquina por una sola cara.

Madrid, 19 FEB. 1970
P.A.

Alberto de Euzkadi
For Euzkadi *Arta*

AVS.16.2.70

- 9 -

375862

375362

19 FEB 1972



FIG. 1.

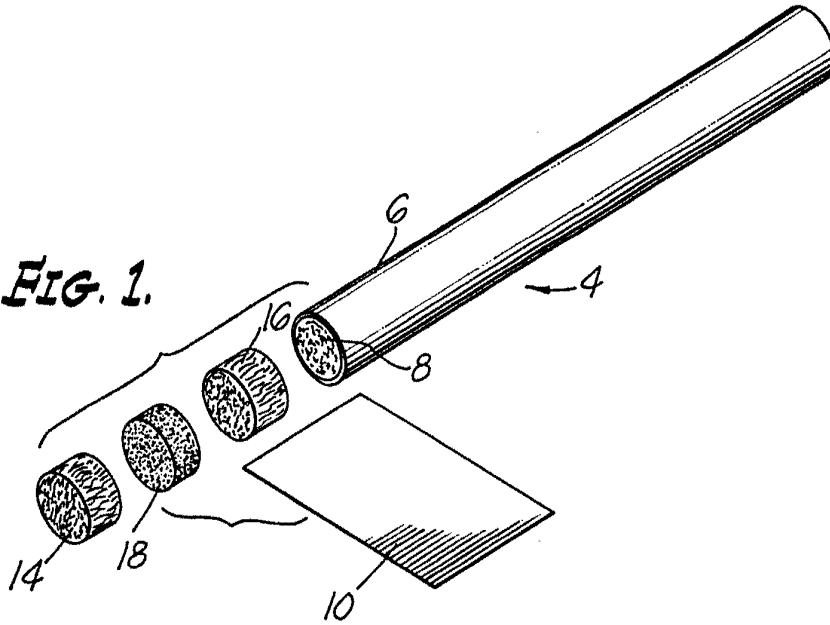
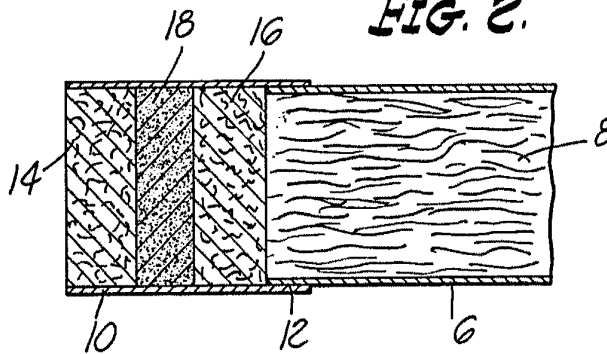


FIG. 2.



Alberto de Elia
For Patent