



375845

SECCION	INDUSTRIAL
CLASIFICACION	INDUSTRIAL
CLASE	A 41
SUBCLASE	h

No. 375.845

MEMORIA DESCRIPTIVA

Correspondiente a la solicitud de una

PATENTE DE INVENCION

Solicitante: SWISH PRODUCTS LIMITED

Residencia: Lichfield Road, Industrial Trading Estate, TAMWORTH, Staffordshire, INGLATERRA.

Enunciado: "PERFECCIONAMIENTOS INTRODUCIDOS EN DISPOSITIVOS DE SUSPENSION DE CORTINAS".

Prioridad: de las solicitudes de patentes británicas 9222/69 del 20 febrero 1969 parcial: 9223/69 del 20 febrero 1969 y 33054/69 del 1 julio 1969.-

375845



18 FEB. 1970

El presente invento se refiere a un dispositivo de suspensión de cortinas y a rieles y dispositivos deslizantes provistos de gancho que forman parte de unos dispositivos de suspensión de cortinas.

5

10

15

20

25

Algunas formas conocidas de dispositivos de suspensión de cortinas incorporan un riel que tiene una superficie frontal lisa que puede ser plana o decorada pero que está exenta de salientes prominentes funcionales. Estos rieles de suspensión están destinados a utilizarse de manera adecuada sin embellecedor puesto que tienen generalmente una apariencia atractiva y no han de estar ocultos a la vista. Con un riel de este tipo, se suele colgar un elemento deslizante del riel bien, acoplando el elemento deslizante en un surco situado en la superficie posterior o inferior del riel o en variante acoplando el elemento deslizante tanto en los bordes superior como inferior del riel. En el primer caso, no es práctico utilizar un gancho combinado para acoplar la cortina y un elemento deslizante para acoplarlo con el riel y para que deslice a lo largo de este. Esto se debe a que se producirían dificultades importantes para acoplar un dispositivo combinado de este tipo, al que se hace referencia aquí como a un elemento deslizante provisto de gancho, en un surco situado en la parte posterior o en la superficie inferior del riel después de sujetar el elemento deslizante provisto de gancho en una cortina y es difícil sujetar la cortina al dispositivo deslizante provisto de gancho después de que este haya sido acoplado con los rieles.

30

Cuando el elemento deslizante es del tipo que se acopla a la vez con los bordes superior e inferior del

- 3 -
375845



riel, ha de ser comparativamente largo, ocupa bastante espacio y es caro con el objeto de cubrir la profundidad de la parte superior hasta la parte inferior del riel. En ambos casos descritos más arriba, no es práctico que el gancho en el que la cortina o la cinta superior de cortina convencional está soportado para quedar situada sustancialmente encima del nivel del borde inferior del riel. Como resultado de esto, se necesita una altura sustancial de cortina encima del gancho si la cortina ha de ocupar una posición suficientemente alta para esconder el riel cuando las cortinas están cerradas. Con el objeto de obtener este resultado es normalmente necesario proveer unas cintas superiores anchas y/o ganchos que tienen porciones largas que se extienden hacia arriba para soportar el borde superior de la cortina.

De acuerdo con un aspecto del invento, se provee un dispositivo de suspensión de cortinas que incorpora un riel y una pluralidad de elementos deslizantes provistos de gancho, teniendo el riel un dispositivo de sujeción de elemento deslizante que forma la porción marginal superior de este, e incorporando cada elemento deslizante en forma de gancho una porción de acoplamiento con el riel adaptada para estar soportada solamente por dicho dispositivo de sujeción del elemento deslizante y para deslizarse suavemente a lo largo de este, y una porción de gancho adaptada para soportar la porción superior marginal de la cortina. Preferentemente, el riel incorpora una superficie frontal lisa y un dispositivo de montaje situado en la superficie posterior del riel para permitir que este quede soportado en una serie de ménsulas.

375845



5 De acuerdo con otro aspecto del presente invento se provee un elemento deslizando provisto de gancho que incorpora una porción de acoplamiento con el riel adaptada para estar soportada solamente por un dispositivo de sujeción del elemento deslizando y para deslizar suavemente a lo largo de éste, que forma la parte superior de un riel de suspensión de cortinas y una porción de gancho adaptada para soportar la porción marginal superior de una cortina.

10 Un elemento deslizando provisto de gancho de acuerdo con el invento puede tener pequeñas dimensiones y al mismo tiempo puede proveer una porción de gancho que está a un nivel sustancialmente superior al borde inferior de un riel en el que ha de desplazarse el elemento deslizando provisto de gancho.

15 De acuerdo con otro aspecto del invento, se provee un riel de suspensión de cortina que tiene un dispositivo de sujeción de elemento deslizando que forma su porción marginal superior, una superficie frontal lisa y un dispositivo de montaje en su superficie posterior. Una ventaja de esto es que el montaje de una cortina en un riel es una operación sencilla, acoplando en primer lugar una serie de elementos deslizantes provistos de gancho en la región superior de la cortina, por ejemplo en una cinta superior convencional, y a continuación acoplando la porción de acoplamiento con el riel del elemento deslizando provisto de gancho en la parte superior del riel. En numerosos casos el peso de la cortina será suficiente para mantener el elemento deslizando provisto de gancho en su sitio deseado en el riel.

30 Un modo de realización del invento se describi-

- 5 -
375845

18



rá ahora solamente a título de ejemplo con referencia a los dibujos adjuntos, en los cuales:

La figura 1 es una vista en perspectiva de una porción de riel de cortina;

5 La figura 2 es un corte a través del riel de cortina de la figura 1, que muestra igualmente un elemento deslizando provisto de gancho soportado en el riel y un soporte de montaje para sostener el riel;

10 La figura 3 es una vista terminal de un riel que muestra igualmente un tope terminal; y

La figura 4 es una vista a partir de la parte posterior de la figura 3.

15 El riel que se representa es un elemento alargado que está formado por extrusión de un material plástico tal que el riel pueda ser doblado según se describe más arriba. El riel incluye una porción generalmente vertical 11, un dispositivo de soporte de elemento deslizando constituido por una pestaña inclinada 12 y un dispositivo de montaje constituido por un elemento de cola de milano 13 con un alojamiento 14. La pestaña 12 esta inclinada hacia 20 abajo y hacia atrás (la figura 1 muestra el lado posterior del riel) de modo que la pequeña parte del riel que sobresale hacia adelante no sea prominentemente visible cuando el riel se observa desde la parte frontal. La curva suave en 25 15 hace que esta parte que sobresale hacia adelante sea menos prominente. El dispositivo de montaje 13, 14 está situado en la cara posterior de la porción generalmente vertical 11 de modo que el efecto general del riel cuando se ve desde la parte frontal es generalmente plano o liso pero con 30 un ligero saliente inclinado hacia adelante en el borde su-

375845 8 FEB.



perior. La superficie frontal 16 puede dejarse lisa como está representada o puede ser decorada de cualquier manera deseada en color o en relieve.

5

El elemento en forma de cola de milano que sobresale hacia atrás 13 puede ser considerado como dos nervios 131 y 132 que se extienden hacia atrás y que están inclinados de manera divergente, y durante su utilización este elemento está acoplado con un soporte de montaje según se ve en la figura 2.

10

El soporte de montaje incorpora un bloque de montaje rectangular 24 que está unido por dos brazos verticales 25 con una porción 26 de acoplamiento de riel. El bloque de montaje 24 incorpora un agujero vertical 27 que puede utilizarse para sujetar el soporte de montaje debajo de una superficie horizontal tal como un cielo raso por medio de un tornillo y un agujero horizontal 28 que en variante puede utilizarse para montar el soporte en una superficie vertical tal como un muro por medio de un tornillo. El hecho de que el bloque de montaje 24 esté situado muy por encima de la porción de acoplamiento 26 con el riel hace que sea sencillo sujetar un tornillo en el agujero 28. De la misma manera el espacio entre los dos brazos 25 permite la entrada de un tornillo en el agujero 27.

15

20

25

30

La porción 26 de acoplamiento con el riel incorpora un par de mordazas 29 y 31, y el espacio situado entre estas mordazas forma un alojamiento en cola de milano adaptado para recibir el elemento en cola de milano 13 del riel. Debido a la presencia de una ranura 32 que se extiende hacia atrás, a través de la mayor parte de la porción de acoplamiento con el riel 26 a partir del alojamiento en cola de

375845

18 FEB 1970



5 milano y debido a la flexibilidad del material plástico con el cual está realizado el soporte, existe un cierto grado de flexibilidad entre las mordazas 29 y 31 y estas pueden moverse separándose o acercándose con un cierto grado de movimiento requerido para un objeto que se describirá más adelante. Un tornillo 33 penetra en un agujero que se extiende a través de la ranura 32 y sirve como dispositivo de fijación para sujetar conjuntamente las dos mordazas 29 y 31 haciendo que agarren el elemento en cola de milano 13 del riel.

10

Durante la utilización, se sujeta en su posición a lo largo de la línea deseada de un riel de cortinas una serie de soportes del tipo representado en el dibujo. En este momento, los tornillos 33 están flojos en sus agujeros de modo que las mordazas 29 y 31 están separadas más de lo que se representa. El riel se introduce a continuación en los alojamientos en cola de milano de los soportes, introduciendo en primer lugar la porción superior 131 del elemento en cola de milano 13 en una dirección orientada hacia arriba y torciendo a continuación el riel para introducir la porción inferior 132 del elemento en cola de milano 13. La inserción de la porción inferior en cola de milano 132 es facilitada por un ángulo redondeado de la mordaza inferior 31. En variante se puede realizar una acción similar empezando con la introducción de la porción inferior de la cola de milano. La separación entre las mordazas 29 y 31 por medio del tornillo 33 que se deja flojo ha de ser tal que no se necesita ninguna o muy poca fuerza para introducir el riel quedando sin embargo en su posición sin apretar de ninguna forma el tornillo. Una vez que el riel está en

15

20

25

30

375845

18 FEB



su posición, se aprietan los tornillos 33 de modo que sujetan el riel en su posición, pero durante esta operación de fijación no es necesario mantener el riel en su posición.

Un elemento deslizador provisto de gancho conveniente para ser utilizado con el riel de la figura 1 está representado en su posición en el riel de la figura 2. Este elemento deslizador provisto de gancho incorpora una porción de acoplamiento con el riel constituida por un bucle abierto 21 que se acopla en la pestaña 12 con el objeto de sujetar el elemento deslizador provisto de gancho en el riel. El elemento deslizador provisto de gancho está hecho de material plástico que es suficientemente elástico para que el elemento deslizador provisto de gancho pueda sujetarse acoplándose con la pestaña 12 del riel a partir de la parte superior con una porción terminal 20 del elemento deslizador en forma de gancho acoplada debajo de la parte posterior de la pestaña 12. El bucle 21 ha de ser naturalmente suficientemente abierto para permitir este acoplamiento. El elemento deslizador en forma de gancho incorpora igualmente una porción 22 que cuelga hacia abajo, la cual, cuando el elemento deslizador está en el riel, se extiende hacia abajo delante del riel. Esta porción 22 que cuelga hacia abajo se termina en una porción de gancho dirigida hacia arriba 23 que es puntiaguda.

Durante la utilización la porción puntiaguda 23 del gancho se acopla en una cinta superior de cortina convencional sujeta al borde superior de una cortina. De este modo, se puede utilizar para soportar la cortina a partir del riel que se representa en la figura 1, una serie de elementos deslizantes provistos de gancho del tipo repre-

375845¹⁸ FEB 1954



5 sentado en la figura 2, espaciados a lo largo del borde superior de una cortina. El nylon es un material particularmente adecuado para el elemento deslizante provisto de gancho puesto que desliza de manera particularmente suave en un riel de material plástico y permite abrir y cerrar las cortinas suavemente y sin ruido con un esfuerzo muy reducido.

10 El elemento deslizante provisto de gancho es tal que la porción de gancho está totalmente situada encima del nivel del borde inferior del riel. Al mismo tiempo la base de, la porción de gancho que soporta la carga principal de las cortinas está situada debajo del nivel en el que el elemento deslizante provisto de gancho está soportado en el riel de modo que el elemento deslizante provisto de gancho se desliza suavemente en el riel sin tener tendencia a bascular y a bloquearse. Una razón por la cual es conveniente disponer la porción de gancho a una altura elevada es que esto simplifica el trabajo engorroso de soportar la cortina a una altura suficientemente elevada para permitir que esconda el riel y los elementos deslizantes provistos de gancho. Con una disposición tal como la que se representa en la figura 2, se hace posible esconder la totalidad del riel y de los elementos deslizantes provistos de gancho cuando las cortinas están cerradas por medio de una estrecha cinta superior convencional situada en el borde superior de las cortinas acopladas en las porciones de gancho 23. Cuando las cortinas están abiertas, en la región entre las cortinas, la única parte que se ve es la superficie frontal del riel.

30 El riel representado en la figura 1 está cons-

375845

18 FEB



truido con un material plastico que es capaz de ser dobla-
do sin romperse. Si se necesita una curva progresiva en
la linea de una cortina, esta puede obtenerse disponiendo
una serie de soportes de montaje a lo largo de la línea
5 deseada del riel y sujetando simplemente el riel a estos
soportes de modo que el riel toma la forma curva deseada.
En variante, si se necesita un ángulo agudo, el riel puede
ser doblado firmemente en el punto deseado de una curva y
el material del riel ha de ser tal que no haga muelle hacia
10 atrás poniéndose de nuevo derecho. La sección transversal
del riel tiende a deformarse en un grado importante en la
proximidad de una curva aguda, por ejemplo, las porciones
en cola de milano 13 separadas por los alojamientos 14 tien-
den a aplastarse contra la porción vertical 11 del riel.
15 Existe igualmente una tendencia a que la pestaña inclinada
12 se enderece quedando casi vertical. Sin embargo, la
pestaña 12 no se deforma en sí en un grado tal que sea im-
posible que un elemento deslizante del tipo representado en
la figura 2 no pueda deslizar suavemente en torno a la cur-
20 va. Se prevé que con un elemento deslizante provisto de
gancho acoplado tanto con el borde superior como con el
borde inferior del riel, tal y como se ha propuesto ante-
riormente, la distorsión de la curva aguda evitará que un
elemento deslizante provisto de gancho pueda deslizarse
25 alrededor de la curva.

Aunque el invento haya sido descrito con detalles
con referencia a un elemento deslizante provisto de gancho
destinado a utilizarse con un dispositivo de soporte de ele-
mento deslizante, constituido por una pestaña 12 inclinada
30 hacia abajo y hacia atrás, el dispositivo de soporte de

375845 18



elemento deslizando y el elemento deslizando provisto de gancho pueden tener varias otras formas, por ejemplo, la pestañita puede estar inclinada hacia abajo y hacia adelante o puede ser horizontal.

5 Igualmente, en lugar de una pestañita de este tipo, se puede proveer un ligero aumento de espesor de la porción vertical 11 a lo largo de su borde superior o se puede obtener el mismo efecto por el surco horizontal longitudinal cerca del borde superior de una porción vertical uniforme 11. En cualquier caso, la porción de acoplamiento del riel del elemento deslizando en forma de gancho ha de adaptarse a la configuración de la parte superior del riel de modo que pueda sujetarse en su posición y pueda a continuación quedar libre de desplazarse a lo largo del riel pero quedando mantenida de manera que no pueda salirse del riel.

15 Con el objeto de evitar que los elementos deslizantes provistos de gancho se salgan de la extremidad del riel, es necesario proveer un tope terminal en cada extremidad de riel. Una práctica convencional para un tope terminal consiste en utilizarlo igualmente como punto de colocación del gancho terminal de la cortina con el objeto de situar positivamente la extremidad exterior de la cortina evitando que sea desplazada hacia el centro del riel. Cuando se utilizan elementos deslizantes provistos de gancho en un dispositivo de suspensión de cortina en lugar de ganchos y elementos deslizantes independientes, usualmente el tope terminal incorpora un gancho extremo fijo destinado a la cortina. De este modo, cuando se desmonta la cortina del riel es normalmente necesario, bien sacar el tope ex-

37584518



5 tremo del riel o sacar la cortina del gancho incorporado en el tope extremo. Cualquiera de estos procedimientos es inconveniente e indeseable. Este problema se supera utilizando el tope terminal que se representa en las figuras 3 y 4. Tal tope terminal está provisto de una ranura con la cual un elemento deslizante provisto de gancho puede ser introducido en la ranura y grapado en el riel en la posición normal del elemento deslizante provisto de gancho con relación al riel.

10 Las figuras 3 y 4 muestran un tope terminal 41 provisto de un par de mordazas 42 y 43 con una ranura 44 entre ellas y un tornillo 45 para ajustar las posiciones relativas de las dos mordazas. Esta parte del tope extremo corresponde a las mordazas 29 y 31 y a los dispositivos de fijación asociados correspondientes de un soporte de montaje según se representa en la figura 2.

15 Dos salientes separados 46 y 47 (que se ven ambos en la figura 4) se extienden hacia arriba a partir del cuerpo principal del tope extremo. Los salientes hacia arriba 46 y 47 tienen un contorno tal que se adaptan íntimamente a la superficie posterior del riel de cortina e igualmente a la superficie superior de la pestaña 12 del riel. La distancia entre los dos salientes 46 y 47 es tal que se forma una ranura con lo cual puede introducirse un elemento deslizante provisto de gancho en la ranura y puede sujetarse en el riel. Un elemento deslizante provisto de gancho de este tipo puede ocupar la posición normal de un elemento deslizante provisto de gancho con relación al riel. La figura 4 muestra un elemento deslizante provisto de gancho 48 de este tipo en su posición en la ranura.

20

25

30

375845 18



Una serie suplementaria de elementos deslizantes provistos de gancho representados por un elemento deslizante provisto de gancho 49 que se ve en la representación en líneas de puntos no pueden salirse de la extremidad del riel debido al tope terminal.

5

Debido a esta disposición es posible sacar una cortina del riel sin desacoplar un gancho terminal (o elemento deslizante provisto de gancho en este caso) de la cortina e igualmente sin sacar el tope extremo del riel. Este resultado podría obtenerse por medio de un tope extremo convencional y de un gancho convencional acoplado con él, pero esto exigiría dos elementos separados y diferentes, es decir, el tope extremo y el gancho, mientras que con la presente disposición es posible utilizar un elemento deslizante provisto de gancho standard conjuntamente con el tope extremo.

10

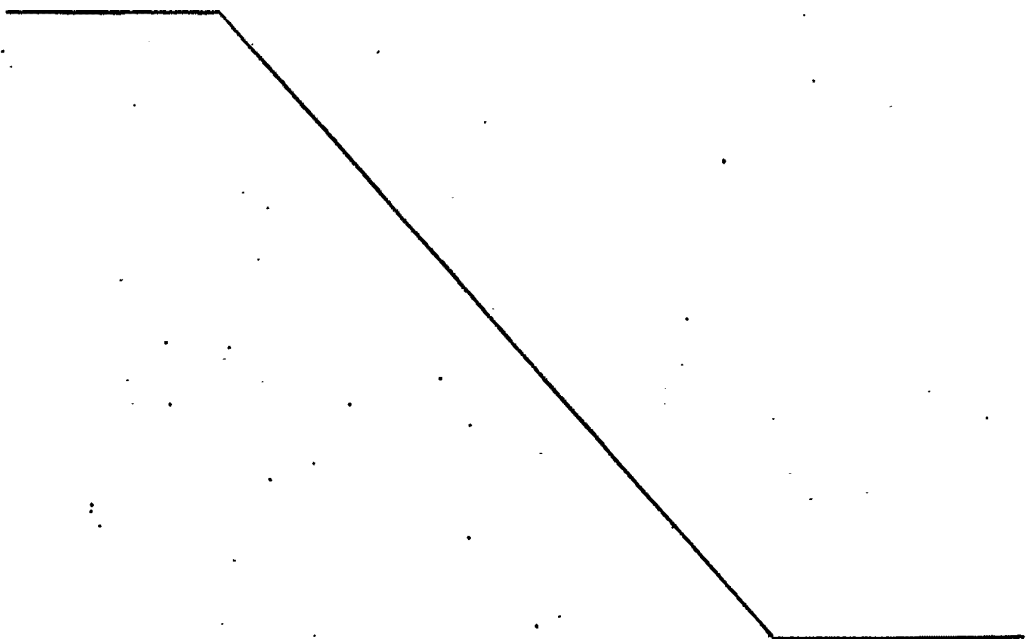
15

En resumen: La Patente de Invención que se solicita deberá recaer sobre las reivindicaciones siguientes:

20

25

30





REIVINDICACIONES

1.- Perfeccionamientos introducidos en dispositivos de suspensión de cortinas que incluyen un riel y una pluralidad de elementos en forma de gancho, teniendo el riel un dispositivo de sujeción de los elementos deslizantes que forma la porción marginal superior del mismo, e incorporando cada elemento deslizante en forma de gancho una porción de acoplamiento con el riel adaptada para estar soportada solamente por dicho dispositivo de fijación del elemento deslizante y para deslizarse suavemente en éste, y una porción de gancho adaptada para soportar la porción marginal superior de la cortina.

2.- Perfeccionamientos según la reivindicación 1, caracterizados porque la porción de gancho de cada elemento deslizante en forma de gancho está situada encima del borde inferior del riel cuando el elemento deslizante en forma de gancho está sujeto al riel.

3.- Perfeccionamientos según la reivindicación 1 ó la reivindicación 2, caracterizados porque el riel tiene una superficie frontal lisa.

4.- Perfeccionamientos según una cualquiera de las anteriores reivindicaciones, caracterizados porque el dispositivo de sujeción de los elementos deslizantes tiene la forma de una pestaña-

5.- Perfeccionamientos según la reivindicación 4, caracterizados porque la pestaña está inclinada hacia abajo y hacia atrás.

6.- Perfeccionamientos según la reivindicación 4 ó la reivindicación 5, caracterizados porque la porción de cada elemento deslizante en forma de gancho, que se acopla con el

Handwritten signature or scribble.



375845

riel, incorpora un bucle abierto que incluye una porción terminal adaptada para introducirse debajo del borde posterior de la pestaña.

5
7.- Perfeccionamientos según una cualquiera de las anteriores reivindicaciones, que incorporan un dispositivo de montaje en la superficie posterior del riel, para permitir que este último esté sostenido por una serie de soportes.

10
8.- Perfeccionamientos según la reivindicación 7, caracterizados porque el dispositivo de montaje incluye un elemento en forma de cola de milano que se extiende longitudinalmente y que sobresale hacia atrás.

15
9.- Perfeccionamientos según la reivindicación 8, caracterizados porque el dispositivo de suspensión incluye una pluralidad de soportes de suspensión de una sola pieza, hechos de material plástico, que están provistos de alojamientos en forma de cola de milano formados entre dos mordazas adaptadas para recibir el elemento de cola de milano del riel, pudiendo ajustarse la posición relativa de las dos mordazas por un dispositivo de fijación.

20
10.- Perfeccionamientos según una cualquiera de las anteriores reivindicaciones caracterizados porque el dispositivo incluye un tope extremo adaptado para sujetarse en la extremidad del riel o cerca de ésta a fin de evitar que los elementos deslizantes en forma de gancho se salgan del riel y adaptado para recibir uno de dichos elementos deslizantes en forma de gancho a fin de mantenerlo e impedir su movimiento a lo largo del riel.

25
30
11.- Perfeccionamientos según una cualquiera de las anteriores reivindicaciones, caracterizados porque el tope terminal está provisto de una ranura, permitiendo que el elemento

375845



30 MAR

deslizante en forma de gancho se introduzca en la ranura y se sujete en el riel en la posición normal de un elemento deslizante en forma de gancho respecto al riel.

5

12.- Perfeccionamientos según las reivindicaciones anteriores caracterizados porque el elemento deslizante en forma de gancho incorpora una porción de acoplamiento con el riel adaptada para estar soportada solamente por el dispositivo de sujeción del elemento deslizante y para deslizarse suavemente a lo largo del mismo, el cual forma la parte superior de un riel de suspensión de cortinas, así como una porción de gancho adaptada para soportar la porción marginal superior de una cortina

10

13.- Perfeccionamientos según las reivindicaciones anteriores, caracterizado porque el riel de suspensión de cortinas tiene un dispositivo de fijación de elementos deslizantes que forma la porción marginal superior de éste, una superficie frontal lisa y un dispositivo de montaje en su superficie posterior.

15

14.- Se reivindica por último, como objeto sobre el que ha de recaer la patente de invención que se solicita: PERFECCIONAMIENTOS INTRODUCIDOS EN DISPOSITIVOS DE SUSPENSION DE CORTINAS.

20

Todo conforme queda descrito y reivindicado en la presente Memoria descriptiva, que consta de dieciseis páginas mecanografiadas y dibujos que se acompañan.

25

Madrid, 23 de enero de 1.970

BERNARDO UNGRIA
P.P.

30



18

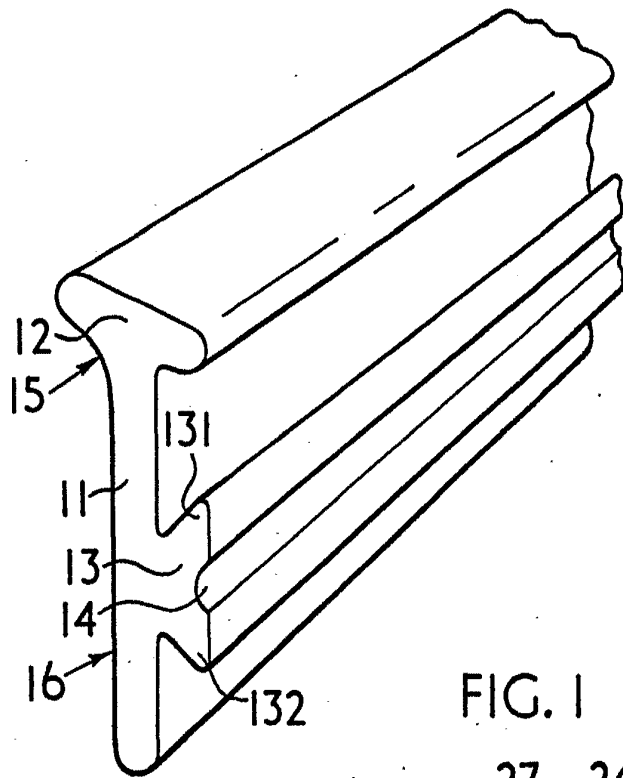


FIG. 1

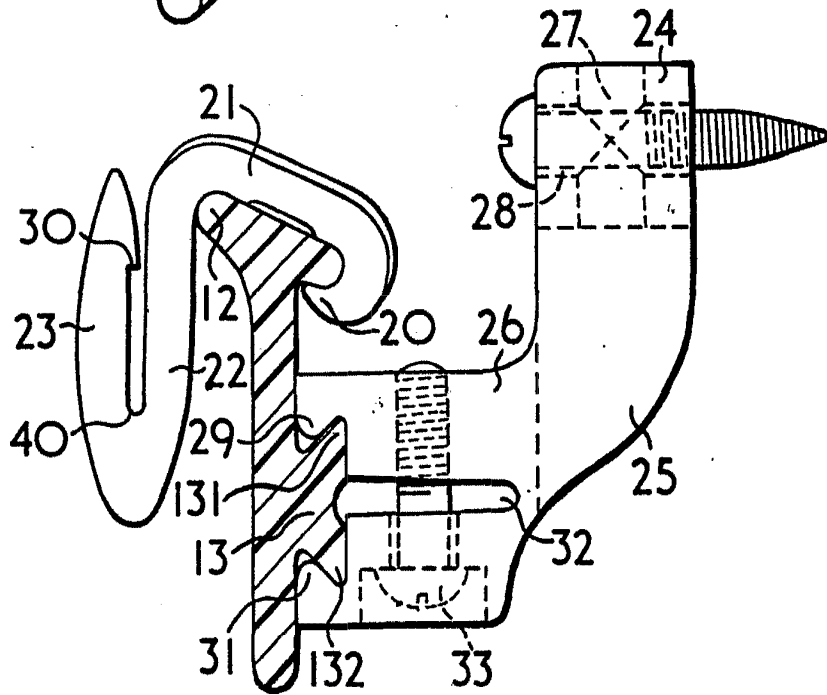


FIG. 2

ESCALA VARIABLE
MADRID, 23 DE enero DE 1970
BERNARDO UNGRÍA
P. P.



18 FEB 1970

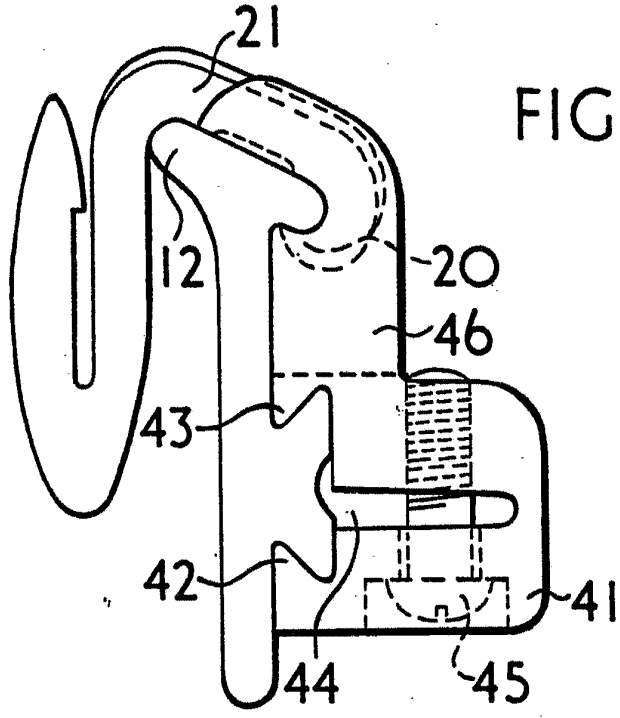


FIG. 3

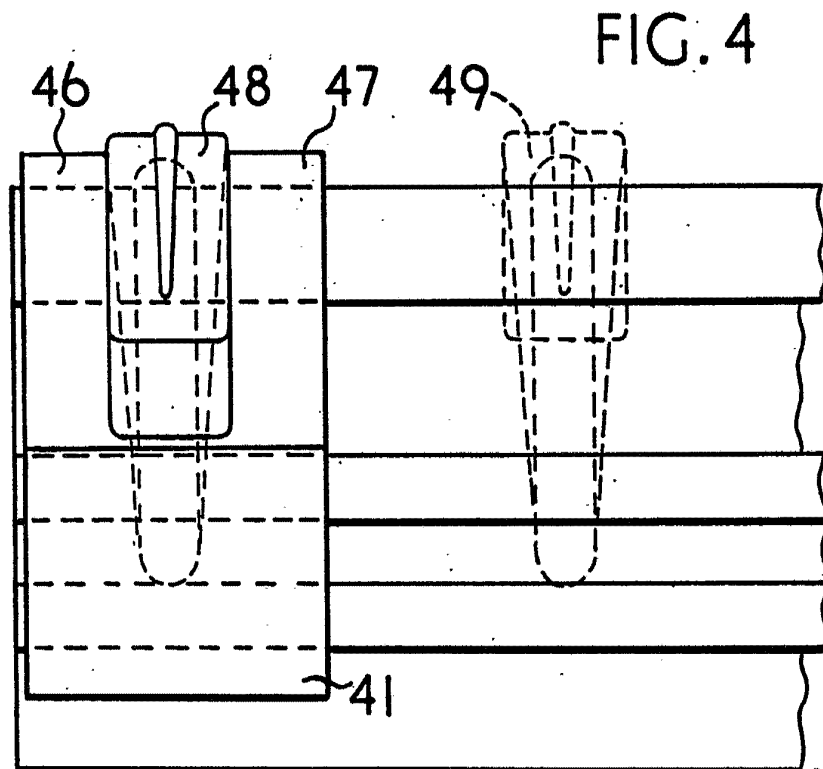


FIG. 4

ESCALA VARIABLE
MADRID, 23 DE enero DE 1970
BERNARDO INGRÍA
P. P.