

375736

375736

DIRECCION TECNICA	
CLASIFICACION I. P. C.	
Cl. B-66	B-60
SUB CLASE F	P



MEMORIA DESCRIPTIVA

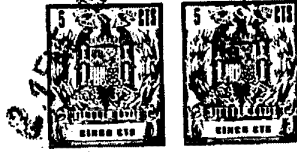
que se acompaña a una solicitud de patente de invención por veinte años, para España y sus Posesiones, por

ELEVADOR TRANSPORTADOR ACOPLABLE A TRACTORES .

Solicitante : D. Antonio JUSTRIBO BARADAT
 Nacionalidad : Española
 Residencia : ALMACELLAS Lérida
 Domicilio : San Antonio 41.

-2-
375736

MEMORIA DESCRIPTIVA:



La presente invención recae sobre un elevador transportador acoplable a los tractores, tanto en su parte delantera como en la trasera.

Las ventajas que ofrece la invención son obvias, ya que hace posible el elevado de paquetes, pacas, sacos, objetos y bultos aprovechando la fuerza del tractor que lo porta, y que es capaz de llevarlo hasta cualquier punto en donde su utilización sea precisa.

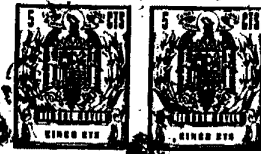
Este aparato ha sido creado especialmente para las siguientes posibles utilidades:

- a - Elevador trasero sobre los tres puntos del tractor.
- b - Elevador-transportador montado sobre los tres puntos del tractor.
- c - Elevador transportador montado en la parte delantera del tractor y transportador trasero sobre los tres puntos.

Para mejor comprensión de esta memoria se acompañan los dibujos adjuntos que muestran un ejemplo de realización, no limitativo, de los varios que caben en el cuadro general de la invención, sin que la misma se altere. El dibujo muestra, en perspectiva, un tractor (en líneas de trazos discontinuos) que puede ser de cualquier tipo, dotado de un elevador transportador delantero, que se muestra subido, y de un transportador trasero.

De acuerdo con la invención referida a tales dibujos, el tractor lleva acoplado en la parte delantera un elevador transportador, dotado de un órgano elevador de pacas, sacos, etc., con dos brazos (1) que es izado y descendido por medio del impulso, que entre dos largueros guías (4) le proporciona el vástago (5) de un cilindro a piatón (7) apoyado en la base de un soporte (6) a cuya parte inferior se ancla articulado entre dos orejetas (8). Los bra-

375736



zos se referencian con (2) en el dibujo adjunto.

Acoplado a la parte delantera de un tractor (3) este aparato es accionado por mando hidráulico, capaz y preciso, mediante distribuidor progresivo.

35

El montaje en el tractor se realiza sin esfuerzo ni peligro, de manera sencilla, pudiéndolo hacer una sola persona.

40

Tras lo descrito sólo resta señalar que en la presente invención caben cuantas variantes de realización sean posibles, pudiéndose fabricar en toda clase de formas, materiales y tamaños adecuados, sin que se altere su esencia.

NOTA - Descrito suficientemente lo que antecede sólo resta señalar que lo que se declara propio y nuevo del solicitante es lo contenido en las siguientes:

45

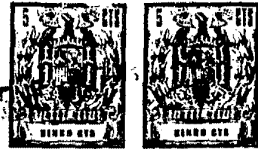
REIVINDICACIONES

50

1 - Elevador transportador acoplable a tractores, caracterizado porque tiene las utilizaciones de: elevador grasero sobre los tres puntos del tractor; elevador-transportador montado sobre tres puntos del tractor; y elevador-transportador montado en la parte delantera del tractor, y transportador trasero, sobre los tres puntos.

2 - Elevador transportador, según reivindicación 1ª caracterizado porque el elevador se acopla al tractor para transporte y elevación de pacas, sacos, paquetes, objetos y bultos, siendo

375736



55

factible que el tractor lleve al elevador transportador a cualquier sitio donde sea necesaria su utilización.

60

3 - Elevador transportador, según reivindicaciones de 1 a 2 caracterizado porque consta de dos brazos, y un órgano elevador transportador que se desliza entre los dos brazos o guías, merced al impulso de izado o descenso que le proporciona el vástago de un cilindro a pistón apoyado en la base de un soporte a cuya parte inferior de ancla el extremo inferior del cilindro, articulado entre dos orejetas.

65

4 - Elevador transportador, según reivindicaciones de 1 a tres, caracterizado porque el órgano elevador posee dos brazos sobre los que eleva y transporta la mercancía; y acoplado el aparato a la parte delantera de un tractor es accionado por el mando hidráulico, capaz y preciso, mediante distribuidor progresivo, siendo fácil su montaje y desmontado, que puede ser realizado por una sola persona.

70

5 - ELEVADOR TRANSPORTADOR ACOPLABLE A TRACTORES.

- - - - -

375736



Todo swgún se describe en esta memoria que consta de cinco hojas foliadas y escritas por una cara con setenta y cinco líneas y dibujo anexo.

75

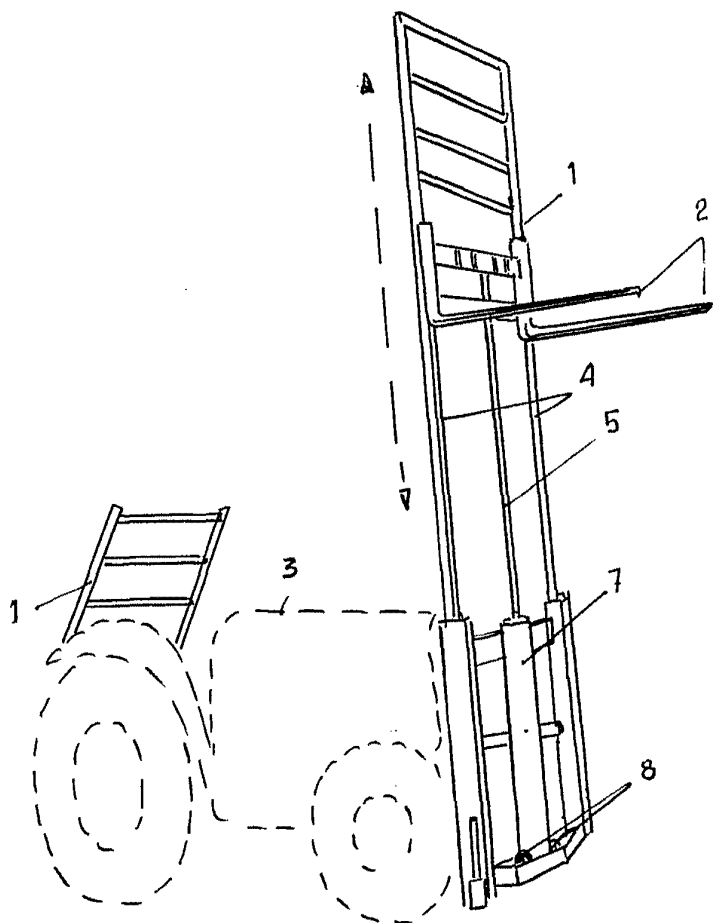
Madrid 21 enero 1970

p.a.

375736

D. ANTUNO JU. TRIAS BARADAT

HOJA UNICA



ESCALA VARIABLE

MARZO 29 Enero 1970
[Signature]