

375706



- mente independientes, que accionan aquellos tambores, determinándose la estructura de la caja citada a base de dos cuerpos yuxtapuestos, ya sea vertical u horizontalmente, formando en conjunto una sola pieza aparente. Esta
5. construcción ha hecho posible racionalizar extraordinariamente el trabajo de esta clase de electrodomésticos y programar bajo un mismo sistema de control automático el funcionamiento conjunto de los ciclos de lavado y escurrido, por una parte, y de secado por la otra. Cabe, no
10. obstante, mejorar aún más la automaticidad de estos aparatos en el sentido de automatizar las diversas entradas de detergente previstas en un lavado de varios ciclos.

- Este es, precisamente, el objeto de las presentes mejoras, ideadas para aumentar el automatismo de las
15. mismas mediante la inclusión de un dispositivo de entrada de detergentes y distribución automáticas de los mismos entre cada ciclo del programa de lavado.

- Se caracteriza esencialmente el citado dispositivo por ser accesible por la parte frontal de la máquina
20. donde forma parte del tablero de mandos, consistiendo en un compartimento fijo en el interior de la lavadora, conectado por su parte superior con un conducto portador del agua de disolución del detergente, y por su parte inferior, con un conducto de desagüe de la citada disolución sobre el depósito de lavado, en el interior de cuyo
25. compartimento se ha dispuesto otro menor móvil, que a modo de cajón constituye la parte accesible del dispositivo, que se carga de detergente desde fuera.



375706

Las paredes del compartimento fijo están provistas de guías de soporte y desplazamiento de la parte móvil, comportando también dichas paredes en puntos de su periferia orejas de fijación del conjunto al mueble de la lavadora.

5.

Según otra característica de las presentes mejoras se ha previsto en la parte móvil un número variable de compartimentos para colocar los detergentes u otros productos en cantidad y calidad apropiada para cada ciclo del programa de lavado, habiéndose dispuesto también exteriormente un tirador para el accionamiento manual.

10.

Por último, las presentes mejoras han determinado asociar al conjunto un interruptor de seguridad que impida el acceso de agua de disolución estando el dispositivo abierto.

15.

Los dibujos adjuntos representan con carácter de ejemplos ilustrativos pero no limitativos de la presente invención, una forma preferida de puesta en práctica de la misma.

20.

En dichos dibujos: Las figuras 1 y 2 son sendas vistas parciales de una lavadora provista del dispositivo objeto de las presentes mejoras; la figura 3 es una sección transversal del conjunto del dispositivo; la figura 4 ilustra la zona correspondiente a la evacuación de los líquidos de disolución en sección longitudinal alzada y la figura 5 es una vista en planta superior del compartimento móvil en la que se muestran las divisiones de que consta.

25.

375706 9



- En dichas figuras vemos que el dispositivo objeto de las presentes mejoras consiste en un compartimento o cubeta -1- dispuesto en el interior de la lavadora y fijado al mueble -2- de la misma mediante orejas -3- solidarizadas precisamente con la zona -4- de dicho mueble correspondiente al tablero de mandos -5- por donde el dispositivo es accesible para ser cargado, como se especifica más adelante. Esta cubeta -1- se caracteriza también por desembocar en la misma por su parte superior y
5. hacia delante, el conducto -6- portador del agua de disolución del detergente, estando previsto en su parte inferior el conducto -7- para evacuación de la disolución formada sobre el depósito de lavado -8- donde se encuentra la ropa. Comporta también en sus paredes medios, no representados, para soporte y guía de otro compartimento o cubeta -9- menor que, a modo de cajón, constituye la parte accesible del dispositivo, sobresaliendo por la zona del tablero de mandos -5- para ser cargada con detergentes o productos que hagan al caso.
- 10.
- 15.
20. Esta última cubeta a modo de cajón -9- presenta en su parte exterior -10-, que forma parte del citado tablero de mandos -5-, un tirador o asidero -11-. Su disposición en el interior de la cubeta fija -1- es tal que el conductor -6- portador del agua de disolución desemboca directamente sobre ella para arrastrar el producto que contiene en forma de disolución o mezcla limpiadora, que cae al interior de la cubeta fija por la abertura -12-. Esta disolución o mezcla acaba de formarse con la totali-
- 25.

375706⁹



dad del producto en el interior de la cubeta fija -1-, de donde sale para dirigirse al depósito de lavado -8- por el conducto -7- ya mencionado que se encuentra en su parte inferior.

5. Como se aprecia en la figura 5, las presentes mejoras han convenido también en dotar la parte a la que hemos llamado cubeta móvil -9-, de una pluralidad de compartimentos -13-, -14- y -15-, cuyo objeto es permitir la colocación clasificada y dosificada de los detergentes u otros productos, según sea lo apropiado para cada ciclo del programa de lavado. De estos compartimentos, el -13- es para líquidos, estando provisto del tubo de desagüe -16- con capuchón sifón -17- en tanto que los restantes -14- y -15-, presentan rejillas de paso -18-.
- 10.
15. Con objeto de evitar salpicaduras y otros inconvenientes en el momento de efectuar las cargas de detergentes mediante la disposición de éstos en la cubeta móvil -9-, las presentes mejoras prevén también la asociación al conjunto de un interruptor de seguridad, que no ha sido representado en las figuras, asociado con los mandos de la válvula de entrada de agua cuyo objeto es impedir el acceso de agua al dispositivo cuando el cajón se halla abierto. Este interruptor puede ser accionado por la misma cubeta móvil -9- que, al desplazarse hacia el exterior del mueble de la lavadora a modo de cajón que se abre, desconecte el circuito eléctrico de alimentación de las electroválvulas suministradoras de agua.
- 20.
- 25.

Como se desprende de la presente descripción y

375706

9 E



de las figuras que con carácter ilustrativo la acompañan, las presentes mejoras, objeto del presente certificado de adición, sin añadir complicaciones constructivas a las lavadoras automáticas de la clase descrita en la patente principal, aumentan su automatismo de forma considerable al hacer que un detalle tan importante como es la adición de detergentes en los diversos ciclos de lavado, sea posible de una forma tan sencilla y eficaz. Si a ello añadimos el factor seguridad representado por el interruptor de bloqueo de las electroválvulas que lleva asociado el dispositivo, y el carácter selectivo de la carga de detergente, únicos en su género, ya tenemos sobradamente justificado el presente certificado de adición.

Serán independientes del presente certificado de adición los detalles y características accesorias de los elementos que lo integran y, en general, cuanto no altere el espíritu de las siguientes reivindicaciones.

- . -

N O T A

Se reivindica como objeto del presente certificado de adición:

20. 1. Mejoras en el objeto de la patente principal nº 365.713, por "Perfeccionamiento en máquinas lavadoras de ropa", caracterizadas por dotar dichas máquinas de un dispositivo para el suministro automático múltiple de

375706



- detergentes, accesible por la parte frontal de la máquina, donde forma parte del tablero de mandos, consistente en un compartimento fijo en el interior del mueble de la lavadora, conectado por su parte superior con un conducto portador del agua de disolución del detergente, y por su parte inferior, con un conducto de desagüe de la citada disolución sobre el depósito donde se lava la ropa, en el interior de cuyo compartimento está dispuesto otro menor móvil, que a modo de cajón, constituye la parte accesible del dispositivo, por donde se carga de detergente.
- 5.
- 10.

2. Mejoras en el objeto de la patente principal Nº 365.713, por "Perfeccionamientos en máquinas lavadoras de ropa", según la reivindicación 1, caracterizadas por prever en las paredes del compartimento fijo guías para soporte y desplazamiento de la parte móvil, comportando también dichas paredes en puntos de su periferia, orejas de fijación del conjunto al mueble de la lavadora.
- 15.

3. Mejoras en el objeto de la patente principal nº 365.713, por "Perfeccionamiento en máquinas lavadoras de ropa", según las reivindicaciones 1 y 2, caracterizadas por el hecho de prever en la parte móvil un número variable de compartimentos para colocar los detergentes u otros productos que hagan al caso en cantidad y calidad apropiada para cada ciclo del programa de lavado, estando previsto también, exteriormente, un tirador para el accionamiento manual de dicha parte móvil.
- 20.
- 25.

4. Mejoras en el objeto de la patente principal nº 365.713, por "Perfeccionamiento en máquinas lavadoras

375706

9 E



de ropa", según la reivindicación 1, caracterizadas por asociar al conjunto un interruptor de seguridad asociado con las electroválvulas de entrada de agua, que impida el acceso de agua de disolución estando el dispositivo abierto.

5. Mejoras en el objeto de la patente principal nº 365.713, por "Perfeccionamientos en máquinas lavadoras de ropa".

La presente memoria consta de ocho hojas foliadas escritas por una sola cara.

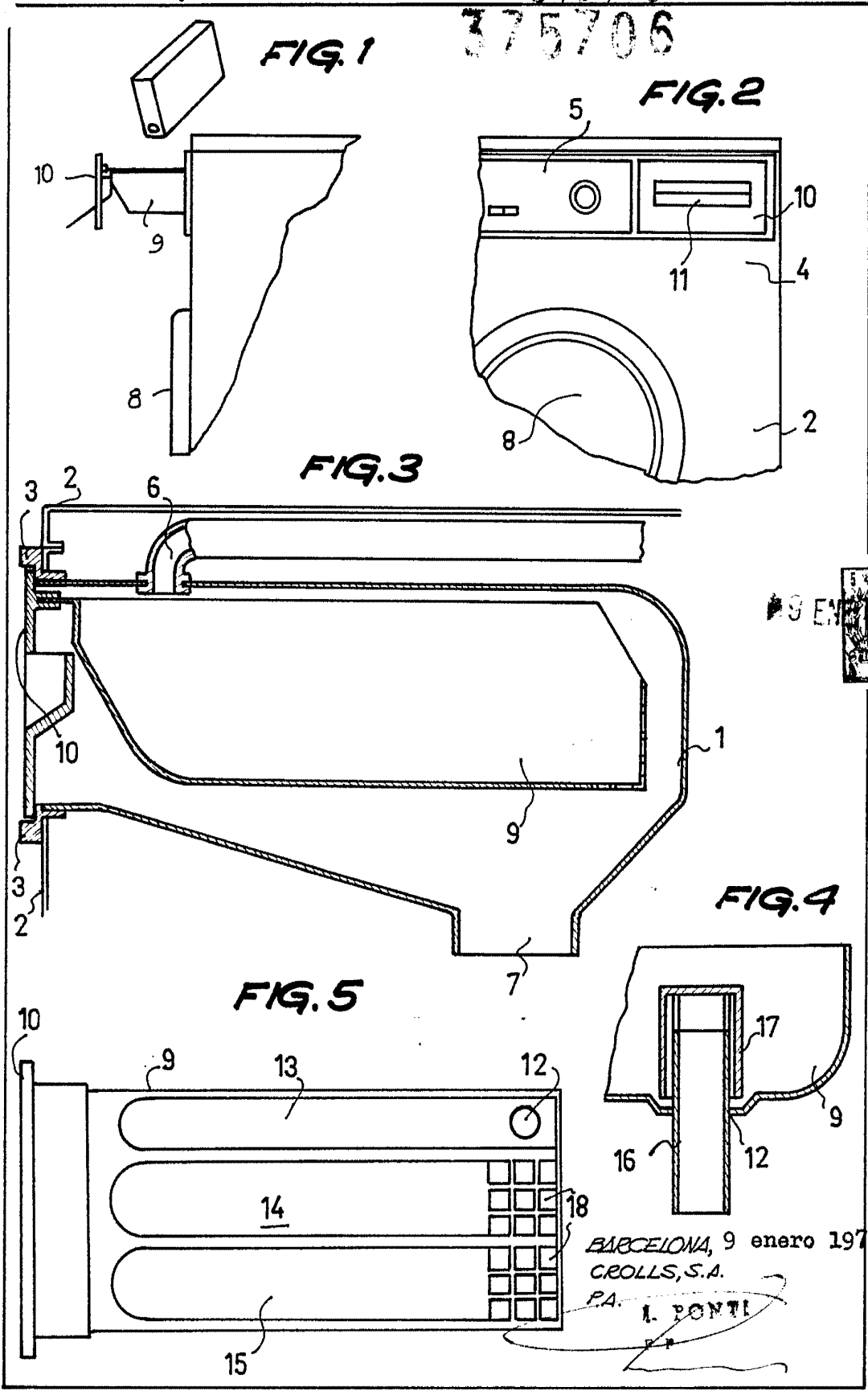
Barcelona, 9 de enero de 1.970.

CROLLS, S. A.

p.a.

I. PONTA

375706



18211 / 1



BARCELONA, 9 enero 1970.
 CROLLS, S.A.

P.A. L. PONTI