

37537

13



SECCION	CA
CLAS.	621
SUBCLAS.	b

PATENTE DE INVENCION

Case No. M-55833.

375377

*Memoria Descriptiva*

*sobre:*

PERFECCIONAMIENTOS EN LA CONSTRUCCION DE MECANISMOS DE SUSTENTACION PARA CIERRES MULTIPLES DE RECIPIENTES DE VERTIDO INFERIOR.

*Solicitante.* USS ENGINEERS AND CONSULTANTS, INC., entidad norteamericana, residente en 525 William Penn Place, Pittsburgh, Estado de Pensilvania, EE.UU. de A.

Esta invención se relaciona con un perfeccionado mecanismo para sustentar cierres múltiples, incluyendo compuertas deslizantes en un recipiente de vertido inferior.

Aunque nuestra invención no se limita en tal,

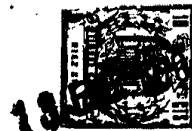
375377



sentido nuestro mecanismo de sustentación es particularmente útil cuando se aplica a un cazo u otro recipiente para verter acero fundido. Una anterior patente del presente inventor, la patente estadounidense nº 3.352.465, de Shapland, muestra un recipiente de vertido inferior que posee un cierre de compuerta deslizante sustentado sobre dos hileras de palancas del primer género articuladas en la pared inferior a lo largo de bordes opuestos de la compuerta. Unos resortes de compresión impulsan a los extremos exteriores de las palancas hacia abajo, mientras que los extremos interiores se apoyan hacia arriba contra la compuerta. Los resortes permiten que las palancas cedan al experimentar la compuerta una expansión y contracción térmicas. Diferentes secciones de la compuerta son macizas para cerrar una salida de vertido en la pared inferior del recipiente, o presentan unas aberturas de tobera a alinear con la salida para permitir el vertido. El recipiente incluye un cilindro hidráulico para accionar las compuertas.

El mecanismo mostrado en la citada patente estadounidense ha funcionado satisfactoriamente en recipientes que tienen solamente una salida, pero limitaciones de espacio han hecho que el mecanismo resulte difícil de aplicar a recipientes que presentan salidas adicionales. Las palancas son de una longitud tal que hay insuficiente espacio en la pared inferior del recipiente para acomodar cuatro hileras de palancas para un recipiente provisto de dos salidas.

De acuerdo con la presente invención, pro-



porcionamos un mecanismo de sustentación para un cierre múltiple en recipientes de vertido inferior, con un par de aberturas de salida del mismo, asociándose un cierre al fondo de cada abertura de salida e incluyendo una serie de compuertas que son sucesivamente alineables con la abertura de salida para cerrarla o establecer un flujo de líquido a través de una abertura de tobera en una compuerta, comprendiendo dicho mecanismo de sustentación, combinadamente con medios presionados a resorte que proporcionan sustentación a los bordes exteriores de las compuertas situadas en dos series paralelas para el par de aberturas de salida, una hilera de horquillas montadas sobre la pared inferior del recipiente entre las dos series citadas de compuertas, y medios elásticos que impulsan a dichas horquillas hacia arriba a un soporte deslizante de los bordes internos confrontados de las compuertas.

La invención proporciona un perfeccionado mecanismo de sustentación que ofrece las ventajas del mecanismo mostrado en la patente anteriormente mencionada, pero es más compacto y puede usarse convenientemente en un recipiente provisto de más de una salida en su pared inferior.

La invención se ilustra a modo de ejemplo en el adjunto dibujo, cuya única figura muestra un perfil de la sección inferior de un recipiente de vertido inferior y una vista en sección vertical del mecanismo para sustentar los cierres.

El dibujo muestra la porción inferior de



un recipiente de vertido inferior 10 provisto de un revestimiento refractario 12 y de dos salidas de vertido 13 y 14. Debajo de las salidas, la pared inferior del recipiente presenta unas toberas 15 y 16 revestidas de material refractario. El recipiente puede ser de varios tipos, tales como un cazo, un embudo o un recipiente desgasificador, y puede ser de construcción convencional, aparte del mecanismo que sustenta a los cierres para las dos salidas. Por consiguiente, no hemos mostrado el recipiente con detalle.

La pared inferior del recipiente 10 incluye dos hileras de lengüetas pendientes 17 y 18 situadas hacia el exterior de las respectivas toberas 15 y 16. Cada lengüeta 17 y 18 incluye una respectiva palanca articulada 19 del primer género. La pared inferior del recipiente 10 incluye también respectivos alojamientos 20 para resortes por encima de los extremos exteriores de las palancas hacia abajo y a los extremos exteriores de las palancas. Las caras superiores de éstas presentan unos miembros de apoyo 21. Unos resortes de compresión 22 situados dentro de los alojamientos 20 se apoyan contra los miembros 21, impulsando así a los extremos interiores hacia arriba. Convenientemente, hay tres palancas 19 en cada hilera, igual que las mostradas en la citada patente estadounidense. Los extremos interiores de las palancas de cada hilera incluyen respectivos raíles 23. Estos raíles se obtienen deslizadamente los bordes exteriores de las compuertas 24 y 25, que quedan por debajo de las respectivas toberas 15 y 16 en series paralelas.



Hemos mostrado una compuerta 24 que proporciona una  
abertura 26 de tobera para permitir el vertido a través  
de la tobera 15, y una compuerta 25 maciza para bloquear  
la tobera 16, pero naturalmente cada compuerta presenta  
secciones macizas y de tobera.

La pared inferior del recipiente 10 incluye  
también una placa 29 situada entre las toberas 15 y 16.  
Una hilera de espárragos fileteados 30 y dos hileras de  
pilares de guía 31 penden de la placa 29. Los espárragos  
30 están situados a mitad de camino entre las toberas y  
los pilares de guía 31 penden de la placa 29. Los espá-  
rragos 30 están situados a mitad de camino entre las to-  
beras y los pilares de guía 31 a uno y otro lado de los  
pernos. Los espárragos incluyen respectivas placas de  
apoyo 32 en sus extremos inferiores. Deslizablemente mon-  
tadas sobre los espárragos, por encima de las placas de  
apoyo, se encuentran unas respectivas horquillas solida-  
rias 33 y alojamientos de resorte 34. Los resortes de  
compresión 35 situados dentro de los alojamientos 34 se  
apoyan contra las placas 32 y contra las partes superio-  
res de los alojamientos, impulsando así a las horquillas  
33 hacia arriba. La compresión de los resortes puede ajus-  
tarse girando las tuercas sobre los espárragos 30. Las  
horquillas presentan unos brazos opuestamente extendidos  
que quedan por debajo de los bordes internos confrontados  
de las compuertas 24 y 25 de los raíles de sustentación  
36. Las compuertas están deslizablemente sustentadas so-  
bre estos raíles. Los pilares de guía 31 impiden un des-  
plazamiento longitudinal de las horquillas 33 en la di-  
rección de empuje al cambiarse las compuertas 24 y 25,



sirviendo tambien para guiar a las horquillas al desplazarse hacia arriba y abajo con la dilatación y contracción térmicos de las compuertas.

De la anterior descripción, se desprende que nuestra invención proporciona un mecanismo relativamente compacto para sustentar un par de cierres de compuertas deslizantes en el lado inferior de un recipiente de vertido inferior. Las horquillas que sustentan a los bordes internos de las compuertas son de una longitud aproximadamente igual a una de las palancas que sostienen a los bordes exteriores. Por consiguiente, ahorran aproximadamente el espacio requerido para un conjunto de palancas. Es evidente también que podemos usar nuestros nuevos medios para sustentar los bordes internos de las compuertas con otras formas de medios de sustentación para los bordes exteriores.

- N O T A -

Descrita suficientemente la naturaleza de invento, así como la manera de realizarlo en la práctica, debe hacerse constar que las disposiciones anteriormente indicadas son susceptibles de modificaciones de detalle en cuanto no alteren su principio fundamental. También se hace constar que el invento corresponde a una solicitud de patente presentada en Norteamérica con el número 791.717 de 16 de enero de 1969, acogiéndose por lo tanto a los beneficios que conceden los convenios Internacionales en vigor, siendo lo que constituye la esencia del referido invento y por lo que solicita Patente de Invención por 20 años en España, sobre: PERFECCIONAMIENTOS EN LA CONSTRUCCION DE MECANISMOS DE SUSTENTACION PARA CIERRES

375377

13 DE



MÚLTIPLES DE RECIPIENTES DE VERTIDO INFERIOR, caracterizándose por lo siguiente:

1.-Perfeccionamiento en la construcción de mecanismo de sustentación para cierres múltiples de recipientes de vertido inferior, con un par de aberturas de salida de los mismos, asociándose un cierre al fondo de cadaabertura de salida e incluyendo una serie de compuertas que están sucesivamente alineables con la abertura de salida para cerrarla o establecer un caudal de liquido a través de una abertura de tobera en una compuerta, caracterizados porque se dotan dichos mecanismos de medios presionados por resorte que ofrecen sustentación a los bordes exteriores de las compuertas dispuestas en dos series paralelas para el par de aberturas de salida, una hilera de horquillas montadas sobre la pared inferior del recipiente entre las dos series citadas de compuertas, y medios elásticos que impulsan a las mencionadas horquillas hacia arriba a un soporte deslizante de los bordes internos confrontados de las compuertas.

2.-Perfeccionamientos según la reivindicación 1, caracterizado porque el montaje de las horquillas comprende una hilera de espárragos que penden de la citada pared inferior, unas placas de apoyo en los extremos inferiores de dichos espárragos, alojamientos para resortes solidarios de dichas horquillas, y resortes de comprensión dentro de los mencionados alojamientos, que se apoyan contra las citadas placas de apoyo y contra las partes superiores de los mencionados alojamientos.

3.-Perfeccionamientos según la reivindicación



375377

2, caracterizados porque incluye una hilera de pilares de guía que penden de la mencionada pared inferior a uno y otro lado de dichos espárragos.

4.-Perfeccionamientos según la reivindicación 1, caracterizados porque los medios que proporcionan sustentación a los bordes exteriores de las compuertas en cada serie incluyen una hilera de palancas del primer género articuladas en la pared inferior a lo largo de los bordes exteriores de dichas compuertas y medios elásticos que impulsan a los extremos exteriores de las citadas palancas, hacia abajo.

5.-Perfeccionamientos en la construcción de mecanismos de sustentación para cierres múltiples de recipientes de vertido inferior, tal y como queda sustancialmente descrito en la presente memoria e ilustrado en los dibujos adjuntos.

Esta Memoria consta de 8 hojas escritas a máquina por una sola cara.

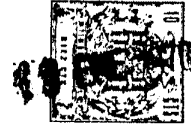
Madrid, 13 ENE. 1970

US& ENGINEERS AND CONSULTANTS, INC.

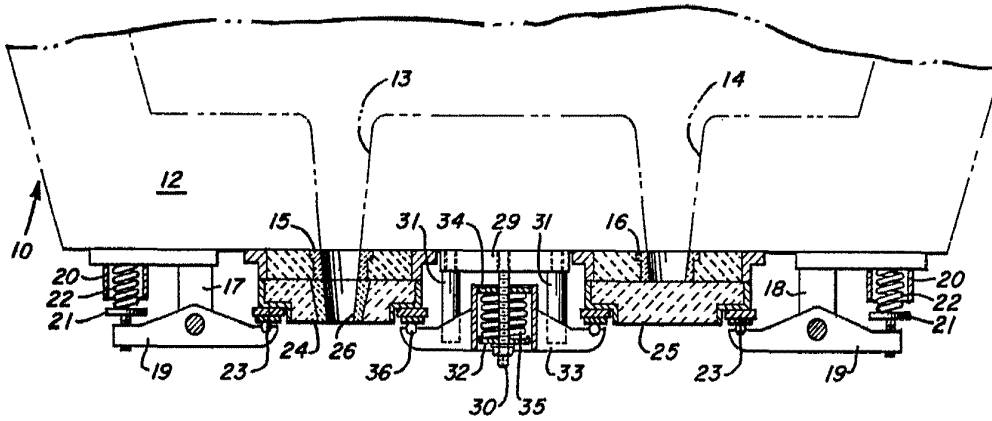
J. GOMEZ ACEBO Y MODEI

p. Firmado: F. Hernández Rob

375377



# ESCALA VARIABLE



18 ENE. 1970  
Madrid

L. GOMEZ ACERO Y CIA.  
Exp. de Inven. y Patentes