

375112



375112

SECCION TECNICA
REGISTRACION
CLASE <u>H-04</u>
GRUPO <u>B</u>

PATENTE DE INVENCION

Que por veinte años se solicita a favor de AGENCE NATIONALE DE VALORISATION DE LA RECHERCHE (ANVAR), de nacionalidad francesa, con domicilio en 5, rue Bellini, PUTEAUX ( Francia ), y que ha de recaer sobre: " APARATO PARA LA TRANSCRIPCION DE GRAFISMOS ".

=====

5

Memoria Descriptiva

El registro de la Patente de Invención que se solicita tiene por objeto garantizar la explotación exclusiva en todo el territorio nacional y sus posesiones de un aparato para la transcripción de grafismos, conforme se describe a continuación y se representa gráficamente en los adjuntos dibujos, a título de ejemplo.

10

375112



La presente invención se refiere a un aparato para la transcripción de grafismos ( datos gráficos ) y, más particularmente, a un aparato del género que permite trazar o recopiar grafismos tales como los caracteres alfabetonuméricos, firmas, dibujos, y transmitirlos y reproducirlos a distancia analógicamente o después de conversión numérica. El aparato de la invención puede, principalmente, servir de aparato periférico de entrada de un calculador numérico o de una consola de visualización y formar con éstos un sistema de comunicación bilateral o multilateral.

El aparato de la invención comprende una placa de escritura hecha de materia eléctricamente resistente, que tiene un contorno dado, dos pares de electrodos equipotenciales, cada uno formado por dos elementos; al menos una serie de bornes conductores no conectados entre sí y cada uno en contacto con dicha placa, y repartidos a lo largo de una línea vecina de dicho contorno; medios para aplicar alternativa y periódicamente, con una frecuencia de repetición seleccionada, entre los dos elementos de uno y otro de dichos pares de electrodos, una tensión eléctrica constante de polarización, que lleva cada uno de dichos dos elementos, a un potencial eléctrico dado respecto a un punto de potencial de referencia; medios de comunicación y de conexión regidos por un generador de impulsos de mando para unir, alternativa y periódicamente, al menos una parte de dichos bornes a dichos pares de electrodos y para engendrar un campo eléctrico en la superficie de dicha placa de materia resistente, estando dicha o dichas series de bornes dispuestas de manera que los campos eléctricos por ellas engendrados en dicha superficie, cuando son sucesivamente unidos a uno u otro de dichos pares de electrodos, sean ortogonales; una sonda conductora punzional,



375112

puesta en contacto mediante apoyo con dicha superficie y desplazable sobre ésta, y medios que utilizan tensiones eléctricas alternativamente desarrolladas con dicha frecuencia, entre dicha sonda y dicho punto de potencial de referencia, para reproducir visualmente sobre un aparato receptor el trazado geométrico seguido por dicha sonda durante su desplazamiento en dicha superficie, a partir de las magnitudes de dichas tensiones alternativamente desarrolladas y que representan, respectivamente, los valores analógicos de dos elementos de un sistema de coordenadas geométricas, escogidas sobre dicha superficie.

El aparato de la invención se caracteriza por una disposición de dicha serie de bornes, en la cual, la relación entre la anchura de dichos bornes, medida a lo largo de la porción de línea a lo largo de la cual están dispuestos, y la separación entre dos bornes consecutivos, está comprendida entre uno y tres, y en que dicha placa resistente no está en contacto con cada uno de dichos bornes más que por una muy débil fracción de la superficie de este último (borne).

Se ha comprobado, en efecto, experimentalmente, que cuando se escoge un valor demasiado débil de la relación entre la anchura de los bornes y su separación, se obtiene, en la superficie de la placa resistente, un reparto irregular del campo eléctrico creado por los bornes polarizados en un momento dado, reparto que es desfavorable a una representación analógica precisa de las coordenadas por el potencial eléctrico de la sonda.

Cuando, por el contrario, se escoge para esta misma relación un valor demasiado elevado, la separación insuficiente entre los bornes a los cuales, en un momento dado, no se aplica ninguna tensión de polarización, tiene como efecto que éstos bornes no polarizados se conducen de una manera análoga a la



310

375112

12-7-972

que tendría una pieza conductora continua, y perturban fuertemen-  
te el campo eléctrico creado en la superficie de la placa resis-  
tente por los bornes que, en el mismo momento, están polarizados.

5 En un primer modo de realización de la invención, la su-  
perficie útil de la placa de materia resistente es de forma rec-  
tangular y se han dispuesto, respectivamente, dos series de bor-  
nes a lo largo de los lados opuestos del contorno rectangular de  
esta placa, formando cada una de estas series, al mismo tiempo,  
uno de los pares de electridos arriba mencionados. Las coorde-  
nadas utilizadas son, entonces, las coordenadas cartesianas.  
10

En un segundo modo de realización de la invención, que  
utiliza igualmente las coordenadas cartesianas, la superficie  
útil de la placa de materia resistente es de forma circular y el  
conjunto de los bornes está dispuesto a lo largo de un círculo  
15 que forma el contorno de dicha superficie útil, siendo los dos  
elementos de cada par de electrodos alternativamente llevados a  
potenciales diferentes, unidos, alternativamente al conjunto de  
los bornes de manera que dé a cada uno de dichos bornes un poten-  
cial que es función de su posición angular, gracias a unas resis-  
tencias de valores apropiados alimentados a partir de dichos  
20 electrodos, siendo el reparto de dichos bornes, en un momento  
dado, diferente según que uno u otro de dichos pares de electro-  
dos sea el que esté polarizado en aquel mismo momento.

En una variante de realización de este segundo modo de  
25 ejecución de la invención, los potenciales diferentes necesarios  
a dichos bornes, se obtienen con la ayuda de un dispositivo que  
lleva dos pares auxiliares de electrodos, cada uno formado por  
una serie de bornes dispuestos sobre una fracción del círculo  
y alternativamente alimentados con potencial constante, un con-  
30 junto auxiliar de bornes dispuestos siguiendo un círculo, una

375112



placa auxiliar de materia resistente en contacto eléctrico con dichos dos pares auxiliares y éste último conjunto, y una conexión directa entre cada uno de los bornes de dicho conjunto auxiliar y el correspondiente de los bornes dispuestos en círculo a lo largo del contorno de la placa resistente.

En otra realización más de la invención, que utiliza las coordenadas polares, uno de los pares de electrodos está formado por dos series de bornes, respectivamente dispuestos a lo largo de dos radios de un círculo, mientras que el otro par de electrodos está formado, para uno de sus elementos, por bornes repartidos sobre la circunferencia de este círculo, y, para el otro elemento, por un borne dispuesto en el centro de este círculo, pudiendo este último estar él mismo dividido en un cierto número de bornes más pequeños.

En todos los casos los bornes unidos, en un momento dado, a un mismo electrodo polarizado, están eléctricamente unidos entre sí, mientras que aquellos que están unidos en el mismo momento a un mismo electrodo no polarizado están aislados entre sí, gracias a medios convenientes de conmutación gobernados por el generador de impulsos de mando ya mencionado.

La invención se comprenderá mejor mediante la lectura de la descripción detallada dada seguidamente y con la ayuda de los dibujos adjuntos, en los cuales:

- la figura 1 muestra el esquema eléctrico general de un aparato, según la invención, en el caso de la placa de escritura rectangular, en el cual se emplean las coordenadas cartesianas y en el que los medios de conmutación son relés electromecánicos;
- las figuras 2 y 3 son diagramas que muestran la influencia de la relación entre la anchura de los bornes y su separación, respecto a la forma de los campos eléctricos creados en la materia resistente de la placa de escritura;

13-7-972

375112

3



- las figuras 3a, 3b, 3c y 3d son diagramas que muestran en el caso de una placa de escritura rectangular, la influencia de los dimensionados de los bornes y de su espaciamiento, sobre la distorsión de las líneas de corriente;
- 5 - la figura 4 es una vista, en perspectiva, que muestra la construcción de la placa de escritura cuando ésta sirve para la recopia;
- la figura 5 muestra una parte del esquema eléctrico del aparato de la invención en el caso en que los medios de conmutación sean transistores;
- 10 - la figura 6 muestra los medios eléctricos para aplicar a los bornes en contacto con la placa de escritura, tensiones eléctricas repartidas según una ley conveniente en el caso en que esta placa de escritura sea circular y en que se empleén las coordenadas cartesianas;
- 15 - la figura 7 muestra un primer aparato, según la invención, con placa de escritura circular, en el caso en que se utilicen coordenadas polares;
- la figura 8 muestra un segundo tipo de aparato, según la invención, con placa de escritura circular, en el caso en que se empleén coordenadas cartesianas, con un dispositivo auxiliar para la aplicación, a los bornes situados sobre el contorno de la placa, de tensiones eléctricas convenientemente repartidas, y
- 20 - la figura 9 muestra una variante de realización del dispositivo de escritura, en la cual, la sonda, en lugar de ser un lápiz o una punta, es una hoja metalizada, flexible, tensa delante de la placa de escritura.
- 25

Refiriéndose primeramente a la figura 1, se ha representado sobre ella la placa de escritura 2 y los bornes. Estos bornes están en relativamente gran número en la realidad, pero este

30

375112



número se ha reducido en el dibujo para simplificarlo. Los bornes de los dos lados mas largos de la placa se han designado con 301 a 320 y 321 a 340 y los bornes de los dos lados cortos se han designado con 341 a 355 y 361 a 375.

5                    Los bornes 301 a 320 están reunidos en el borne positivo de una fuente de corriente continua a través de los contactos de un relé 7. Igualmente, los bornes 321 a 340, 341 a 355 y 361 a 375 están reunidos, respectivamente, a los bornes negativos, positivo y negativo de dicha fuente de corriente a través de los  
10                    contactos de los relés 8, 9, 10. El número de relés tales como 7, 8, 9, 10, solamente cuatro de los cuales han sido representados, es en realidad bastante grande para que los mismos lleven suficientes contactos para alimentar todos los bornes antedichos.

                    Los relés 7 y 8, por una parte, y 9 y 10 por otra parte,  
15                    están gobernados, alternativamente, por un generador de impulsos periódicos de mando 11.

                    A la placa de escritura 2 está asociada una sonda 12 en forma de lápiz, por ejemplo con punta de grafito, con la cual el operador escribe sobre la placa. Entre esta sonda y un punto de  
20                    potencial de referencia se recogen pares de impulsos sucesivos cuyas amplitudes miden respectivamente la abscisa y la ordenada del punto de contacto, estando este último punto tanto mejor definido, cuanto que la frecuencia de reparto de los impulsos de mando sea grande en relación a la velocidad de escritura. En la  
25                    práctica esta frecuencia puede ser, por ejemplo de 1000 hertzios. La sonda está unida por un hilo flexible a un transformador serie-paralelo 13 cuya función es, a la vez, separar los impulsos de abscisa y los impulsos de ordenada y retardar uno de los dos grupos respecto al otro por la mitad del período de recurrencia de  
30                    los impulsos. Se obtiene, así, a la salida del transformador 13,



375 112

parejas de impulsos simultáneos que miden, respectivamente, la abscisa y la ordenada de un punto del grafismo en curso de escritura o de recopia.

5 Según que se trate de visualizar el grafismo o de traducirlo a indicaciones numéricas, las series de impulsos de abscisa y de ordenada, son utilizados de modo diferente. En el primer caso, son enviados dentro de un filtro de paso-bajo 14, cuya función es la de transformar las series de impulsos de una señal analógica, luego los signos obtenidos son aplicados a las placas de desviación horizontal y vertical de un osciloscopio catódico de visualización 15. En el segundo caso, los impulsos son enviados dentro de un transformador de impulsos, modulados en amplitud, en grupos codificados de impulsos binarios (PCM) 16. Estos impulsos binarios son registrados en una memoria 17 y tratados eventualmente por un sistema de tratamiento de información 22.

15 Debe entenderse bien que el número de bornes a lo largo de un mismo lado de la placa de escritura, es mayor que el número máximo de contactos de un solo relé; los bornes pueden estar divididos en grupos que se llevan a potenciales apropiados a través de los contactos de varios relés excitados en paralelo.

20 Haciéndose, ahora, referencia a la figura 2, ésta muestra con mayor detalle una parte de la placa rectangular 2 de la figura 1. En esta figura, la capa de materia resistente que forma la placa de escritura 2 está representada por la parte sombreada del dibujo, mientras que los bornes 319, 320, 341, 342, 343, desempeñan la misma función que las que llevan los mismos números de referencia en la figura 1.

25 Como se ve en la figura 2, en la que se ha supuesto que la relación entre la anchura de un borne y la separación entre dos bornes consecutivos es de tres, se observa que los bornes,

30

375 112



(341, 342, 343 ) o (319, 320 ) no están en contacto con la placa resistente 2 más que sobre una parte muy reducida de su superficie. La ventaja de esta disposición reside en que, cuando los bornes 341, a 343, por ejemplo, no están unidos a una fuente de tensión de polarización, la resistencia existente entre dos bornes próximos es relativamente grande, mientras que, cuando estos mismos bornes están unidos a dicha fuente, ésta última resistencia no desempeña ningún papel, sucediendo todo como si los bornes en cuestión estuvieran reunidos por conexiones directas.

10 Haciendo, ahora, referencia a la figura 3, ésta muestra en su parte izquierda, la distorsión de las líneas de corriente 401 a 403 que van de un borne superior tal como 341 a 343 ( figura 1 ) a un borne inferior 361 a 363, ambos supuestos momentáneamente alimentados y situados uno frente al otro. Como se ve en  
15 la parte izquierda de la figura 3, en la cual se ha supuesto que la anchura de los bornes es reducida respecto a su separación, las líneas de corriente tienden a concentrarse en las proximidades de las líneas rectas que unen las partes centrales de los bornes enfrentados, 341, y 361, o 342 y 362, o 343 y 363, y a  
20 hacerse más raras en los intervalos entre éstas líneas rectas. Por el contrario, a causa de la gran resistencia existente entre los bornes 319 y 320, supuestos momentáneamente no alimentados, no hay más que relativamente pocas líneas de corriente derivadas hacia éstos últimos bornes los cuales, por consiguiente, perturbaban escasamente la forma de las líneas de corriente que unen los  
25 pares de bornes alimentados, tales como ( 341, 361 ), etc.

30 A la parte derecha de la figura 3 se supone por el contrario que los diferentes bornes 341 a 343, 361 a 363, 301 a 320 tienen una anchura grande en relación a su separación mutua. En estas condiciones, se obtiene en la parte central de la placa de



375112

escritura un reparto prácticamente uniforme de las líneas de corriente 501 a 505 que unen los pares de bornes alimentados. Sin embargo, como se ve en la parte derecha de la figura 3, existe, por el contrario, una distorsión considerable de líneas de corriente tales como 541, 561, en las partes de la placa de escritura próximas a los bornes momentáneamente no alimentados, tales como 319 y 320, lo que es debido a la débil resistencia existente entre estos últimos bornes, por el hecho de su limitado espaciamiento y de la limitada resistencia total del trayecto 301 a 320, que es la consecuencia de ello.

En la práctica, un resultado satisfactorio no puede obtenerse sino mediante un compromiso entre las condiciones extremas respectivamente representadas en las partes izquierda y derecha de la figura 3, y un compromiso tal es lo que ha conducido a la elección, arriba mencionada, de un valor comprendido entre uno y tres para la relación entre la anchura de los bornes y su separación mutua.

En el caso de una placa de escritura rectangular, se ha comprobado que el valor óptimo de esta última relación está comprendido entre uno y dos.

En las figuras 3a, 3b, 3c y 3d se ha representado el comportamiento de las líneas de corriente en una banda alargada de la placa resistente perpendicular a uno de los bordes de ésta y que tiene una anchura igual al medio-paso  $p/2$  de los bornes ( es decir, a la media suma de la anchura  $m$  de un borne y de un intervalo aislante entre bornes próximos ). Esta banda está delimitada por la perpendicular  $y'-y'$  de dicho borde en la mitad  $A$  de la anchura de un borne y de la perpendicular  $y''-y''$  del mismo borde a la mitad de un intervalo aislante contiguo a dicho borne. En las figuras 3a, 3b, las partes  $M$  e  $Y$  mostradas a lo largo del eje  $x-x$  representan, respectivamente, un medio-borne metálico



375112

( o metalizado ) y un medio-intervalo aislante contiguo.

5 En las figuras 3c, a 3d, se muestran unas curvas que son los lugares geométricos de los puntos de la placa resistente en los cuales el campo eléctrico ( y por consiguiente la línea de corriente ) hace un ángulo  $\theta$  ( que tiene un valor predeterminado constante a lo largo de cada una de dichas curvas ) con una dirección "ideal" perpendicular al borde de la placa, estando tomada dicha dirección en las figuras como eje x-x. A lo largo de los ejes y'-y' e y"-y" el ángulo  $\theta$  es nulo por razón de simetría. A lo largo de la parte I del eje x-x,  $\theta$  es igual a 90 grados, puesto que las líneas de campo eléctrico son perpendiculares al espaciamiento de caras entre el aislante y el medio-borne M. En cada figura se han trazado las curvas correspondientes a:

$$\theta = 0,5^\circ; 2^\circ; 5^\circ; 10^\circ; 20^\circ; 40^\circ; 50^\circ; 70^\circ.$$

15 La zona de la placa en la cual están trazadas las curvas correspondientes a un ángulo  $\theta$  no nulo es una zona en la cual las líneas de campo eléctrico no son paralelas entre si. Esta zona puede ser considerada como tanto más perturbada cuanto que  $\theta$  sea allí más grande. Puede admitirse que las inhomogeneidades del campo hacen que la zona perturbada sea inutilizable para la escritura, cuando  $\theta$  es mayor que  $3^\circ$ . La magnitud de la proyección en los ejes y'-y' e y"-y" de la ordenada máxima de la curva correspondiente a  $\theta = 3^\circ$  puede ser escogida arbitrariamente como definiendo la altura h de la zona perturbada.

25 En las figuras 3a, 3b, 3c, se ha supuesto que la placa resistente estaba indefinida en la dirección del eje x-x y se ha dado a la relación m/p entre la anchura m de un borne y el paso p de los bornes, los valores m/p = 0,5 ( figura 3a) m/p = 0,75 (figura 3b) y m/p = 0,25 ( figura 3c). Se observa que la altura

127972

375112



h es más pequeña en la figura 3b que en las dos otras figuras y que se tendrá, por tanto, interés en escoger  $m/p = 0,75$  si no se tuviera en cuenta las filas de bornes paralelos a  $y'-y'$  y que terminan la placa en la dirección x-x.

5 En la figura 3d se ha tenido en cuenta la existencia de las filas de bornes paralelos a  $y'-y'$ . La altura h de la zona perturbada es, entonces, mínima para  $m/p = 0,57$ . Este valor de  $m/p$  es el valor óptimo y en la práctica se toma  $m/p$  comprendido entre 0,5 y 0,65. Este valor óptimo corresponde, por tanto, a una  
10 relación entre la anchura de un borne y el intervalo entre bornes comprendida entre uno y dos.

Refiriéndose ahora a la figura 4, que muestra más particularmente un ejemplo de realización de una parte del aparato de la invención cuando éste está destinado a la recopia, vemos  
15 que el aparato comprende un zócalo luminoso 1 sobre el cual puede fijarse una hoja de papel que comprende grafismos a recopiar, cuando el aparato deba servir para la recopia. Sobre este zócalo 1 está articulada una placa transparente 2, sobre la que se deposita una capa delgada superficial conductora. La resistencia  
20 por cuadrado ( igual al cociente de la resistividad por el espesor ) de esta capa está comprendida entre 100 y 800 ohmios. En la técnica actual la transparencia de la placa revestida de la capa crece con la resistencia por cuadrado. A título de ejemplo, las placas que tengan resistencias por cuadrado de 170, 300 y  
25 800 ohmios tienen transparencias respectivas de 45, 50 y 60%. Se puede escoger, por ejemplo, una placa de resistencia 800 ohmios.

En el caso en que la placa de escritura se superponga a una pantalla de un osciloscopio catódico, son posibles dos solu-  
30 ciones. Se puede aplicar la placa transparente directamente con-

375112



tra la superficie exterior de la pantalla del osciloscopio catódico, o bien se puede depositar la capa resistente directamente sobre esta última pantalla.

5 A lo largo de cada lado de la placa 2 se han previsto bornes discretos impresos 3 sobre los cuales pueden estar enfi-  
chados unos conectores 4, de los cuales se representa solamente uno en la figura 4. Mediante estos bornes es como los campos eléctricos rectangulares son aplicados a la placa de escritura. Preferentemente, la separación entre bornes adyacentes se halla  
10 próxima al tercio de la anchura de un borne.

Sobre la placa de escritura puede abatirse una cubierta en forma de marco 5 que tiene como función delimitar la superficie sobre la cual puede escribirse y proteger los bornes y los conectores.

15 En la figura 6 ( coordenadas cartesianas ) se ha supuesto que la placa de escritura es circular y es, por ejemplo, la pantalla de un osciloscopio catódico, convenientemente hecho conductor en su superficie externa. En este caso, la pantalla está montada en un marco cuadrado 18, circunscrito a la placa circular 19, portadoras ambas de los bornes periféricos, respectivamente 3 y 34. Entre dos bornes 3 y 34 de igual abscisa  $r$  co-  
20 seno  $\theta$  o de igual ordenada  $r$  seno  $\theta$  ( ver figura 6 ) están insertadas resistencias 20 y 21 de valores respectivos,

$$R ( 1 - \text{coseno } \theta ) \text{ y } R ( 1 - \text{seno } \theta )$$

25 en la que  $R$  designa una resistencia convenientemente escogida.

Se podría suprimir el marco 18 y reunir las resistencias de abscisa 20 directamente a los contactos de los relés 7 y 8 de la figura 1 y las resistencias de ordenada 21 directamente a los contactos de los relés 9 y 10 de la figura 1.



375112

En la figura 6, los lados opuestos del marco 18 desempeñan la función de pares de electrodos de potencial constante, a partir de los cuales están alimentados los bornes, tales como 34.

5

En la figura 7 ( coordenadas polares ) , los dos campos ortogonales son el uno tangencial y el otro radial. Los bornes 31 y 32, relativos al campo tangencial, están dispuestos a lo largo de dos radios. Los bornes 33 y 34, relativos al campo radial, están dispuestos, el 33 en el centro y los otros 34 en la periferia de la placa circular 19. Los bornes 31, 32 y 33 están colocados, de preferencia, sobre el reverso de la placa para no estorbar la escritura y están unidos a la capa conductora que reviste el lugar mediante travesías o cruces metálicos. La parte de la placa situada entre 31 y 32, es aislante.

10

15

Los bornes 31, 32, 33 y 34, están unidos a los polos convenientes de la fuente de corriente mediante los contactos de los relés 27, 28, 29 y 30 cuyas funciones son las mismas que las de los relés 7, 8, 9 y 10 de la figura 1.

20

25

En la figura 8 ( coordenadas cartesianas ) la placa de escritura circular 19 posee los bornes periféricos 34, por ejemplo en número de 120. A esta placa está asociada una placa auxiliar de materia resistente 35 que no sirve para la escritura y posee bornes periféricos 36 igualmente en número de 120, y cuatro grupos de bornes 37, 38, 39, 40 dispuestos sobre sectores de círculo que pasan todos por el centro de la placa 35 y están separados uno respecto al otro en  $90^\circ$ . Estos cuatro círculos son las transformadas, por inversión geométrica, de los lados de un cuadrado ideal circunscrito en la placa circular 19.

30

Los bornes 36 están, respectivamente, unidos a los bornes 34 de posiciones homólogas mediante conexiones sin resistencia. Los grupos de bornes ( 37, 38 ), ( 39, 40 ) están unidos a

375112 31



los polos de una fuente de corriente continua exactamente de la misma manera que lo están los grupos de bornes ( 301-320, 321-340 ) y ( 341-355, 361-365 ) de la figura 1.

5 Resulta de las propiedades conocidas de los potenciales frente a la inversión geométrica en un plano, que la aplicación de potenciales constantes a los sectores de círculo sobre los cuales están situados los grupos de bornes ( 37, 38 ), ( 39, 40) produce a lo largo del círculo portador de los bornes periféricos 36, la misma distribución de potenciales que aquella que se obtendría mediante la aplicación de un potencial constante a 10 los lados de un cuadrado circunscrito a este último círculo. Se obtiene, por lo tanto, sobre dichos bornes periféricos la misma distribución de potenciales que sobre el círculo portador de los bornes 34 en el caso de la figura 6.

15 En las figuras precedentes la aplicación de los potenciales eléctricos a los bornes y su reunión o su aislamiento, están efectuados mediante relés. En la figura 5 se han representado medios electrónicos para efectuar estas funciones.

20 La figura 5 describe un relé electrónico tal como el circuito mandado y cerrado cuando el circuito de mando está alimentado en 56-57, y abierto cuando el circuito de mando no está alimentado. Este es un relé electrónico equivalente a los relés electromecánicos 7, 8, 9, 10 de la figura 1.

25 El punto de conexión, equivalente al contacto de un relé electromecánico, está constituido por dos transistores 41 y 42, el primero del tipo PNP y el segundo del tipo NPN, cuyos emisores están ambos unidos al borne 43 y los conectores al borne 44, bornes a los cuales está conectado el circuito para abrir y cerrar. Este circuito comprende los bornes 301-320 por una parte y los 30 bornes 321-340 por otra parte, empalmados a los bornes 43 y 44

12-7-57

375 112



5

mediante las resistencias 60, de fuerte valor, a través de una batería 61. Según su situación, cada transistor de conexión 41 o 42 deja o no deja pasar una corriente de un cierto sentido. En la posición cerrada del relé, uno o el otro de los transistores de conexión es pasante para el sentido de corriente en el circuito a conmutar. El circuito funciona, por tanto, cualquiera que sea el sentido de ramificación de la batería 61.

10

Con 45 y 46 se designan las resistencias de polarización de los emisores de los transistores 41-42 y 58-59 son dos diodos destinados a proteger los transistores contra las tensiones aplicadas en sentido inverso entre emisor y colector.

15

El circuito de mando del punto de conexión está constituido por los dos transistores 47 y 48, gobernando uno ( 47 NPN ) el transistor PNP 41, mientras que el otro ( 48 PNP ) gobierna el transistor PNP 42. Cada transistor de mando, respectivamente 47 y 48 gobierna, mediante su colector, la base de un transistor de conexión, respectivamente 41 y 42, a través de una resistencia respectivamente 49 y 50, y un diodo, respectivamente 51 y 52. La función de estos diodos es la de proteger los transistores de mando contra las tensiones inversas.

20

25

El circuito de entrada 56-57 comprende una red 55 que, en el caso de la figura 5, se supone constituida por una simple resistencial. Los bornes 53 y 54 de esta resistencia están, respectivamente, conectados a las bases de los transistores de mando 47 y 48.

30

El funcionamiento es como sigue:

Cuando la corriente de mando suministra por el generador 11 se aplica en el sentido que va de 56 a 57, aparece una señal en los bornes 53-54 de la resistencia 55 y el potencial del borne 53 es superior al del borne 54. Esta señal desbloquea los transistores de mando 47 y 48 y las corrientes de colector se



establecen si, por lo demás, nada se opone a la circulación de la corriente en el sentido emisor-colector en el transistor 48 y a la circulación de la corriente en el sentido colector-emisor en el transistor 47.

5 Si el potencial de 43 es superior al potencial de 54, una corriente atraviesa el transistor de mando 47, y la caída de potencial en la resistencia 45 desbloquea el transistor de conexión 41. Por el contrario, no pasa ninguna corriente en el transistor de mando 48 a causa de los diodos 52 y 59 y el transistor 42 permanece bloqueado. La corriente mandada pasa por el transistor 41.

10 Si el potencial de 43 es inferior al potencial de 53 (o de 54, porque los potenciales de 53 y 54 están muy próximos) una corriente atraviesa el transistor de mando 48 y la caída de potencial en la resistencia 46 desbloquea el transistor de conexión 42. Por el contrario, no pasa ninguna corriente en el transistor de mando 47 a causa de los diodos 51 y 58 y el transistor 41 permanece bloqueado. La corriente mandada pasa por el transistor 42.

15 Cuando la corriente de mando se aplica en el sentido que va de 57 a 56, los transistores de mando 47 y 48 y, por consiguiente, los transistores de conexión 41 y 42, permanecen bloqueados.

20 Cuando no se aplica ninguna corriente de mando al relé electrónico, los transistores 47, 48, 41 y 42, permanecen igualmente bloqueados.

25 Se ha supuesto hasta aquí, que el lápiz no dejaba trazos sobre la superficie de la placa resistente. Si se desea conservar un trazo tal, se puede utilizar un lápiz especial de mina conductora, pero cuyo trazo dejado por la mina sobre la placa sea suficientemente resistente para no perturbar los campos

30

375112



eléctricos. Se puede también emplear un lápiz de fieltro clásico, cuya punta de fieltro contenga un hilo metálico, un hilo de oro, por ejemplo.

5 La figura 9 es relativa al caso en que se suprime totalmente, para utilizaciones específicas, el lápiz 12 de la figura 1. En este caso, a la placa de escritura 2, recubierta con la capa resistente 23, se superpone una hoja 25 delgada, flexible, transparente, conductora, sobre su cara interna, como se indica en 24, que hace el papel del lápiz. Esta hoja puede ser, por ejemplo, de un poliéster tal como el conocido bajo la marca  
10 comercial "Mylar". Esta está tensa, paralelamente a la placa de escritura 2, sin contacto con ella en reposo. El operador, por simple presión del dedo o de un objeto cualquiera sobre la hoja 25, establece el contacto entre la capa 23 y la capa 24, contacto que viene a conectarse con el transformador serie-paralelo 13 del esquema de la figura 1.  
15

Los usos del aparato de la invención son múltiples y se hacen inmediatamente aparentes al técnico en la materia. Concier  
20 nen, de una manera general, a la transmisión secuencial de las coordenadas de los puntos de un grafismo, de un esquema, de un carácter, de un mapa, etc., la visualización de estos últimos, su digitalización, su puesta en memoria y su tratamiento considerado como datos de información.

Si bien solamente se han descrito, en detalle, pantallas  
25 de lectura y de recopia de forma rectangular o circular, debe entenderse que la invención se aplica a pantallas de cualquier forma.

Se ha supuesto, en lo que precede, que los campos eléctricos estaban creados a partir de electrodos equipotenciales.  
30 Se sobreentiende que podrían imponerse leyes diversas de potencial sobre los contornos de la placa de escritura, por ejemplo,



375112

intercalando en el circuito de alimentación de cada borne una resistencia cuyo valor estaría calculado para obtener dicha ley.

5 Además, las diversas leyes de distribución de potencial que debieran realizarse sobre los bornes dispuesto en el contorno de la placa de escritura, pudieran también obtenerse mediante un calculador numérico que recibiría a su entrada un programa correspondiente y provisto de un número apropiado de salidas, llevando cada uno, si fuera necesario, un traductor de clave  
10 que transformará el valor codificado de una tensión en valor analógico. En este caso el aparato de relojería asociado al calculador puede desempeñar, al mismo tiempo, la función de generador de impulsos de mando 11 de la figura 1 antedicha.

15 Los materiales, forma, tamaño y disposición de los elementos serán susceptibles de variación, siempre que ello no suponga una alteración de la esencialidad del invento.

Los términos en que se ha redactado esta memoria, deberán ser tomados siempre en sentido amplio, no limitativo.

NOTA DE REIVINDICACIONES

20 Se reivindica como de propia y nueva invención a favor de AGENCE NATIONALE DE VALORISATION DE LA RECHERCHE (ANVAR), con domicilio en 5, rue Bellini, PUTEAUX ( Francia ), lo especificado en las siguientes reivindicaciones;

PRIMERA.- Aparato para la transcripción de grafismos del tipo  
25 que comprende una placa de escritura hecha de materia eléctricamente resistente, poseyendo un contorno dado, dos pares de electrodos equipotenciales cada uno formado de dos elementos, al menos una serie de bornes conductores no unidos entre si y cada uno en contacto con dicha placa y repartidos a lo largo de una  
30 línea próxima a dicho contorno, medios para aplicar alternativa



y periodicamente a una frecuencia de repetición seleccionada, entre los dos elementos de uno y otro de dichos pares de electrodos, una tensión eléctrica constante de polarización que lleva cada uno de dichos dos elementos a un potencial eléctrico dado en relación a un punto de potencial de referencia, medios de conmutación y de conexión regidos por un generador de impulsos de mando para unir alternativamente y periodicamente al menos una parte de dichos bornes a dichos pares de electrodos y para engendrar un campo eléctrico en la superficie de dicha placa de materia resistente, estando dicha o dichas series de bornes dispuestas de manera que los campos eléctricos engendrados por ellos en dicha superficie, cuando los mismos son sucesivamente unidos a uno y a otro de dichos pares de electrodos, sean ortogonales, una sonda conductora punzional, puesta en contacto mediante apoyo con dicha superficie y desplazable sobre ella, y medios que utilizan las tensiones eléctricas alternativamente desarrolladas en dicha frecuencia entre dicha sonda y dicho punto de potencial de referencia, para reproducir visualmente sobre un aparato receptor el trazado geométrico seguido por dicha sonda durante su desplazamiento en dicha superficie, a partir de las magnitudes de dichas tensiones alternativamente desarrolladas y que representan, respectivamente, los valores analógicos de los dos elementos de un sistema de coordenadas geométricas seleccionadas sobre dicha superficie, caracterizado por una disposición de dicha serie de bornes, en la cual, la relación entre la anchura de dichos bornes, medida a lo largo de la porción de línea, a lo largo de la cual están dispuestos, y a la separación entre dos bornes consecutivos está comprendida entre uno y tres y en que dicha placa resistente no está en contacto con cada uno de dichos bornes más que por una fracción muy débil de la superficie de este último (borne).

375112



5 SEGUNDA.- Aparato según la reivindicación primera, caracterizado en que la superficie útil de la placa de materia resistente es de forma rectangular y en que dos series de bornes están, respectivamente, dispuestos a lo largo de los lados opuestos del contorno rectangular de esta placa, formando cada una de estas series, al mismo tiempo, uno de los pares de electrodos, antedichos.

10 TERCERA.- Aparato según la reivindicación primera, caracterizado en que la superficie útil de la placa de materia resistente es de forma circular y en que el conjunto de los bornes está dispuesto a lo largo de un círculo que forma el contorno de dicha superficie útil, siendo los dos elementos de cada par de electrodos (alternativamente llevados a potenciales diferentes) unidos alternativamente al conjunto de bornes de manera que dé  
15 a cada uno de dichos bornes un potencial, función de su posición angular, merced a resistencias de valores apropiados alimentadas a partir de dichos electrodos, siendo el reparto de dichos bornes, en un momento dado, diferentes según que el uno o el otro de dichos pares de electrodos sea el que esté polarizado en aquel mismo momento.  
20

CUARTA.- Aparato según la reivindicación tercera, caracterizado en que los potenciales diferentes necesarios a dichos bornes están obtenidos con la ayuda de un dispositivo que lleva dos  
25 pares auxiliares de electrodos, cada uno formado por una serie de bornes dispuestos sobre una fracción de círculo y alternativamente alimentados a potencial constante, un conjunto auxiliar de bornes dispuestos siguiendo un círculo, una placa auxiliar de materia resistente en contacto eléctrico con dichos dos pares auxiliares y este último conjunto, y una conexión directa entre  
30 cada uno de los bornes de dicho conjunto auxiliar y el correspondiente

127573

375112



diente de los bornes dispuestos en círculo a lo largo del contorno de la placa resistente.

6

QUINTA.- Aparato según la reivindicación primera, que utiliza las coordenadas polares, caracterizado en que uno de los pares de electrodos está formado por dos series de bornes, respectivamente dispuestos a lo largo de dos radios de un círculo, mientras que el otro par de electrodos está formado, para uno de sus elementos, por bornes repartidos sobre la circunferencia de este círculo, y para el otro elemento, por un borne dispuesto en el centro de este círculo, pudiendo este último borne estar él mismo dividido en un cierto número de bornes mas pequeños.

10

SEXTA.- Aparato según la reivindicación primera, caracterizado en que la sonda es una mina de grafito.

15

SEPTIMA.- Aparato según la reivindicación primera, caracterizado en que la sonda es un lápiz con mina conductora que escribe sobre la placa resistente y que suministra un trazo muy resistente.

20

OCTAVA.- Aparato según la reivindicación primera, caracterizado en que la sonda es un lápiz de fieltro cuya tinta es aislante y cuya punta contiene un hilo metálico.

25

NOVENA.- Aparato según la reivindicación primera, caracterizado en que la sonda está constituida por una hoja de plástico metalizada, tensa delante de la placa de escritura y sin contacto con ella en la situación de reposo que puede ser aplicada manualmente contra dicha placa.

30

DECIMA.- Aparato según la reivindicación primera, en el cual la placa de escritura es rectangular, caracterizado en que la relación entre la anchura de dichos bornes y su separación está comprendida entre uno y dos.

UNDECIMA.- " APARATO PARA LA TRANSCRIPCION DE GRAFISMOS ".

375112

31



Tal y como se deja descrito en la memoria precedente,  
que consta de veintitrés hojas foliadas y mecanografiadas por  
una sola de sus caras y nueve hojas de planos.

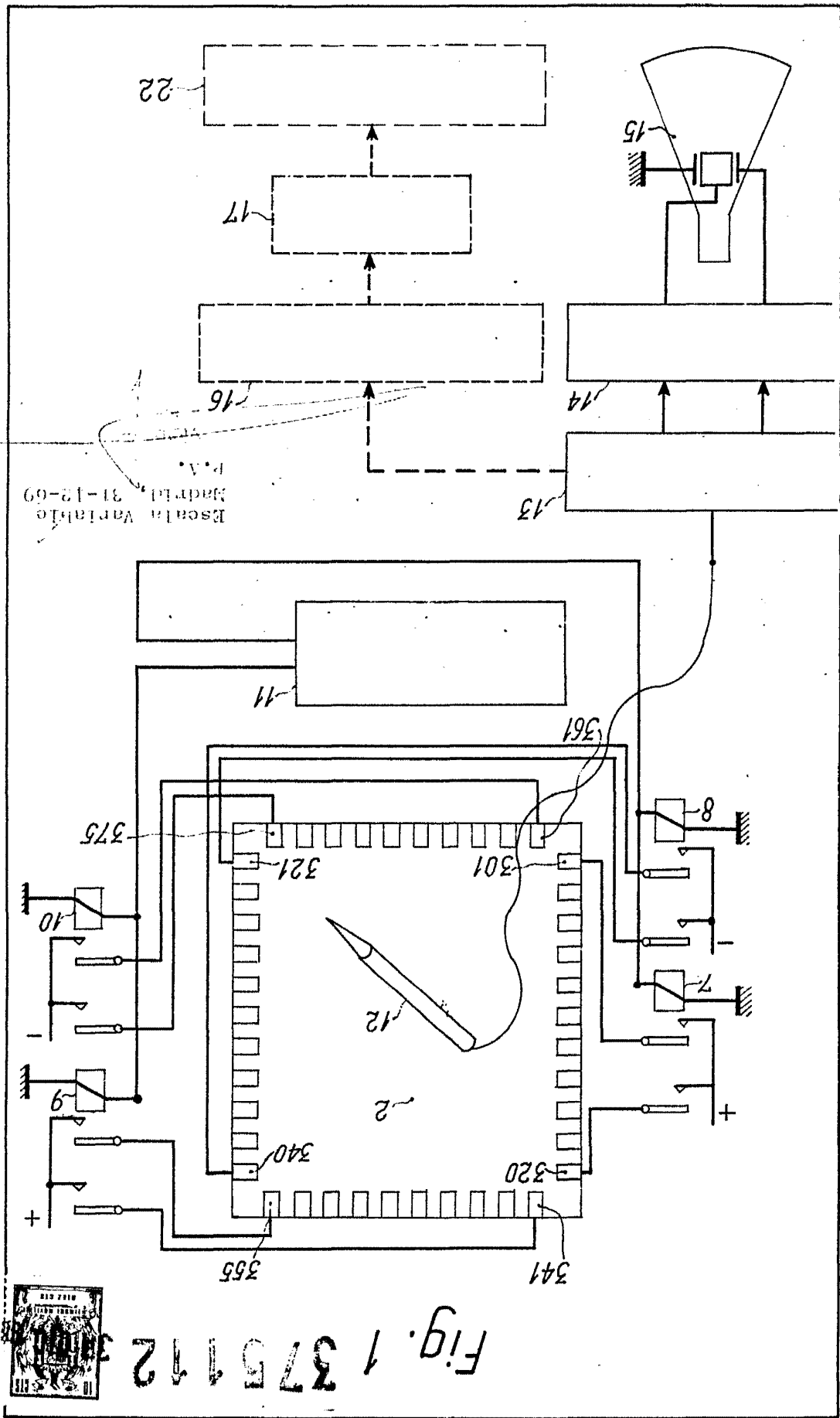
Madrid, 31 de Diciembre de 1.969

P.A. de AGENCE NATIONALE DE VALORISA-  
TION DE LA RECHERCHE (ANVAR)

Victor Gil Vega  
P.R.

A large, stylized signature or scribble in black ink.

5



Escalón Variable  
 Madrid, 31-12-69  
 P.A.

Fig. 1 375 112



375112

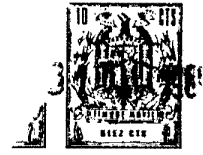


Fig.2

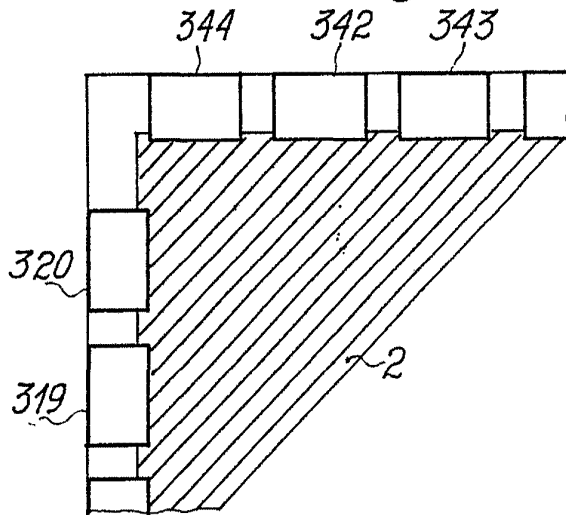
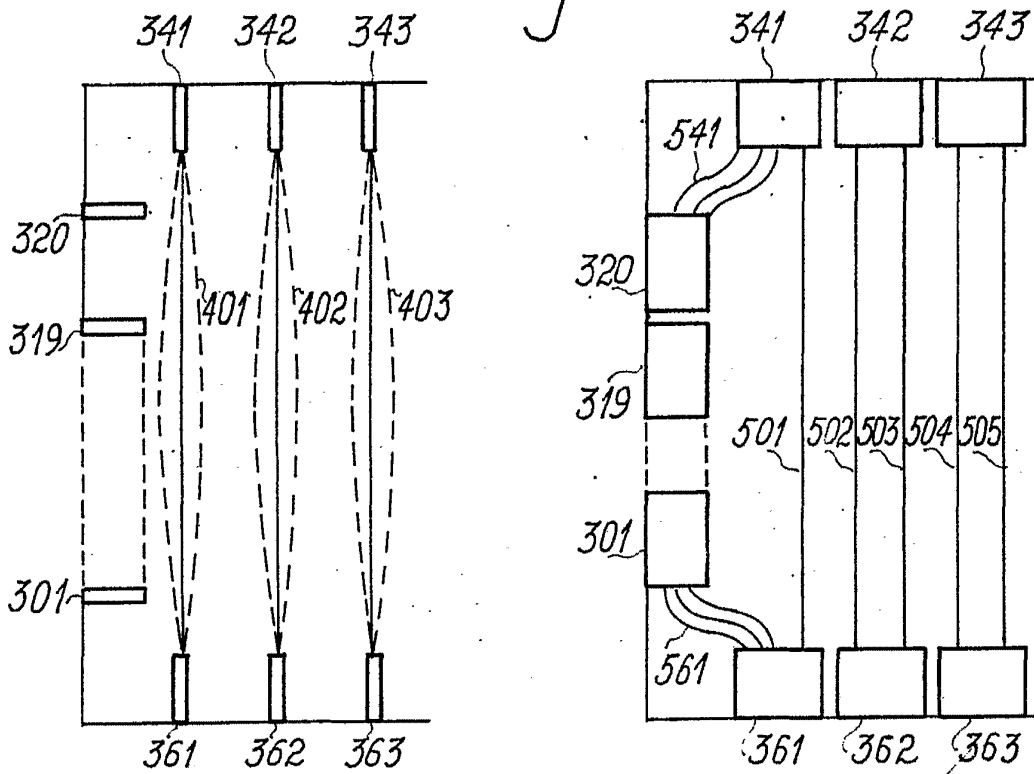
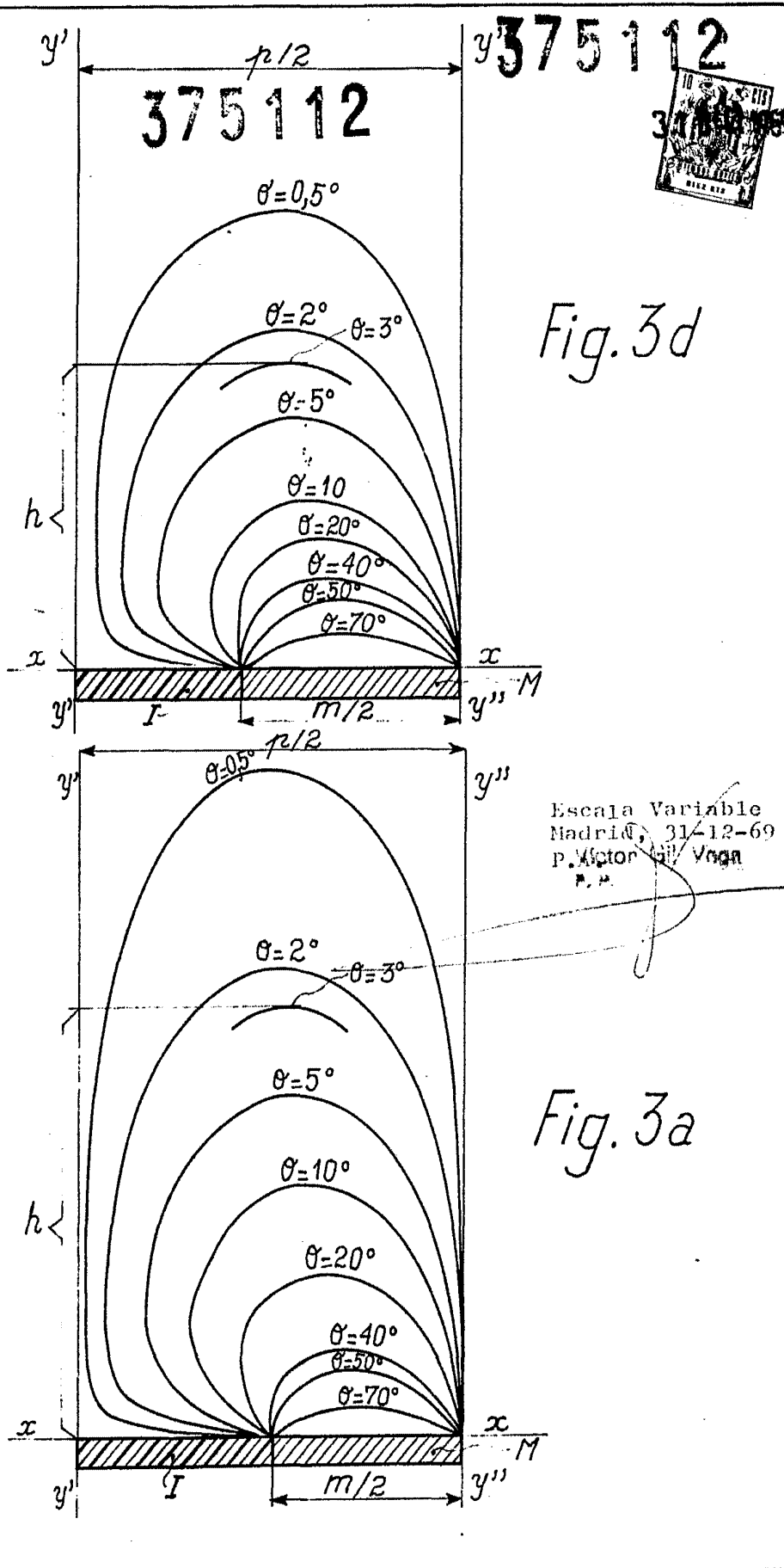


Fig.3



Escala Variable  
Madrid, 31.12.69  
P. A.



375112

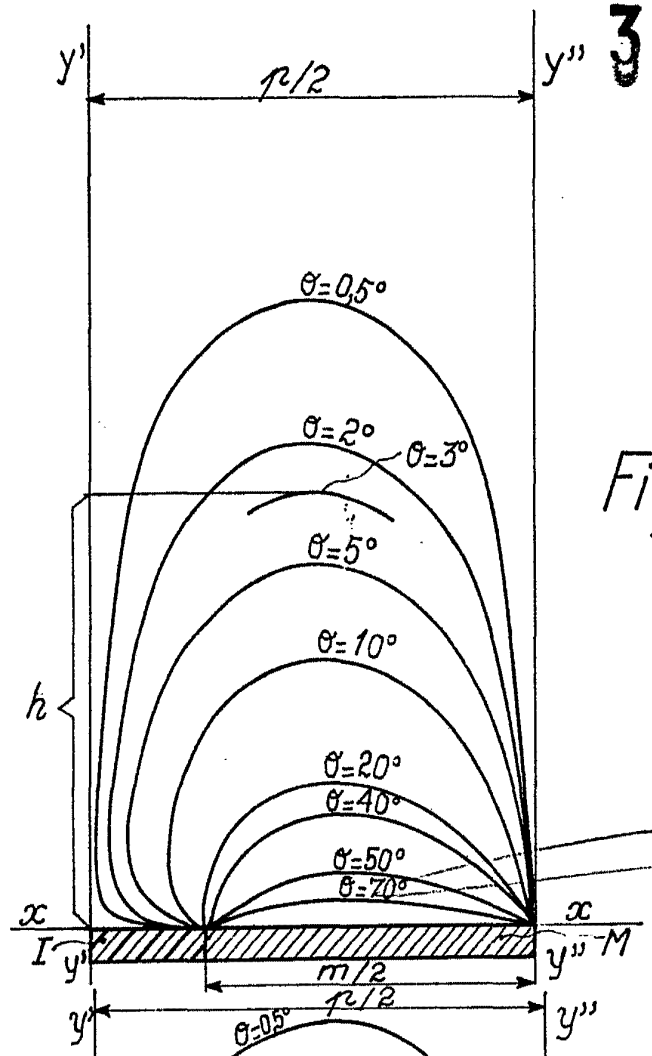


Fig. 3b

Escala Variable  
Madrid, 31-12-69  
P.A.  
Victor Gil Vega  
s. u.

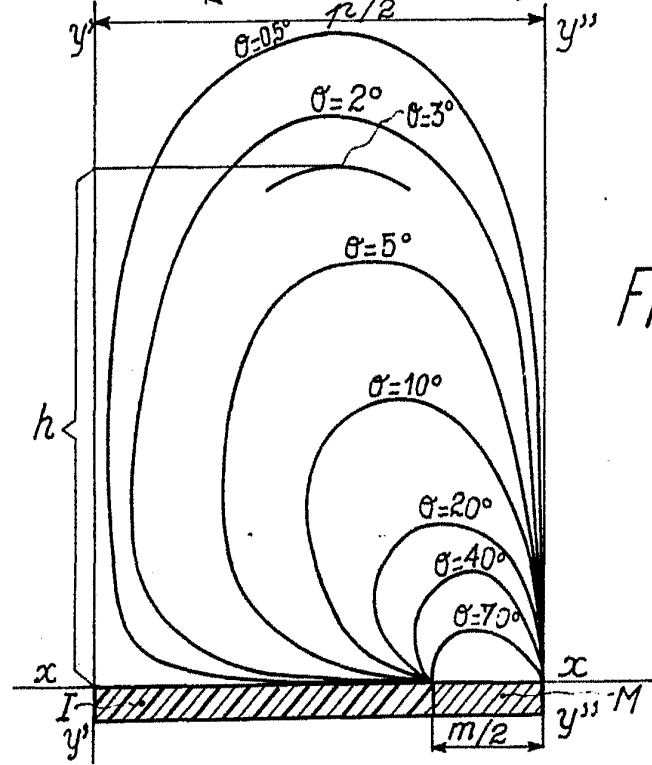
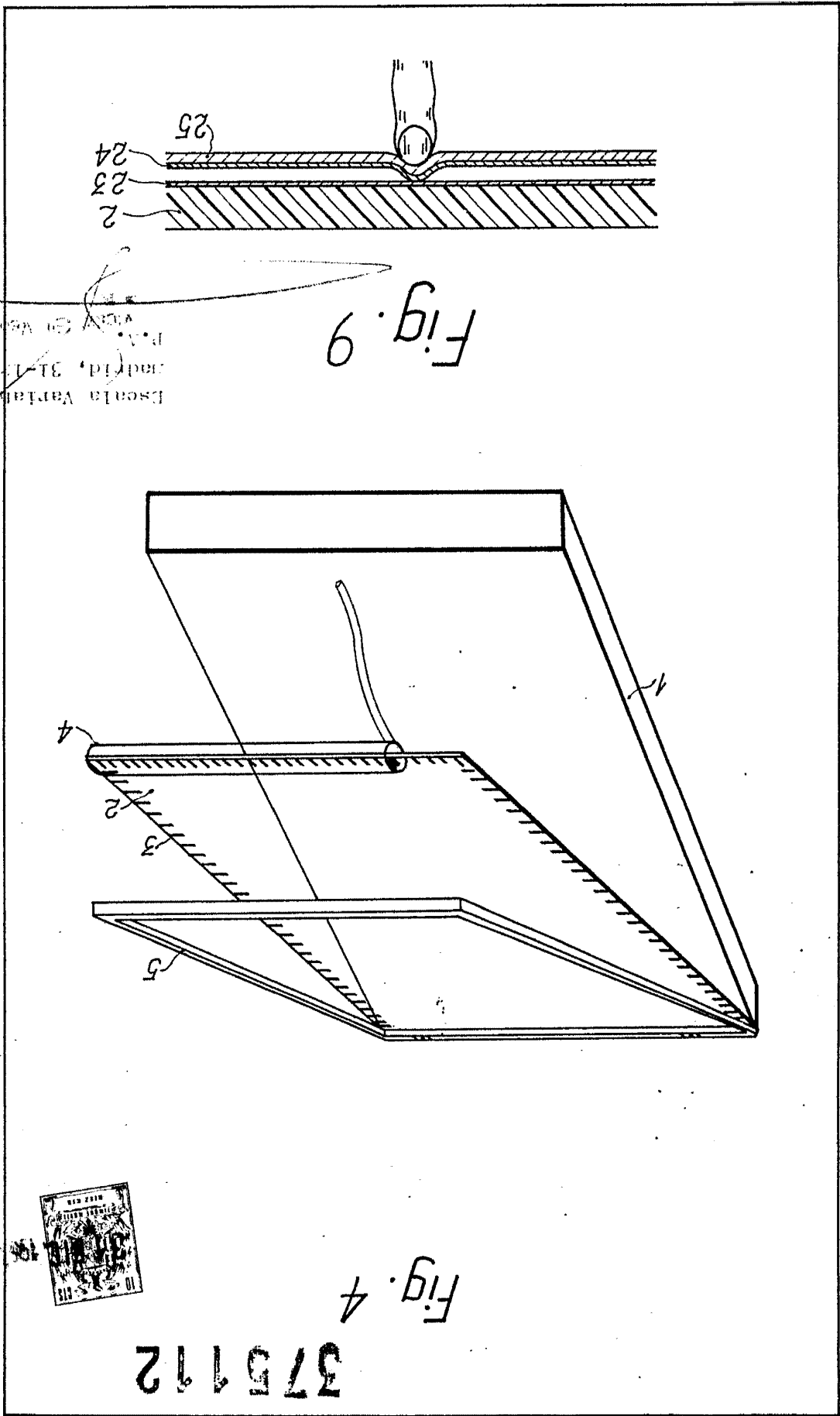


Fig. 3c



ESCOLA VARIANTE  
 INDIC. 31.11-59  
 P.A. 1000

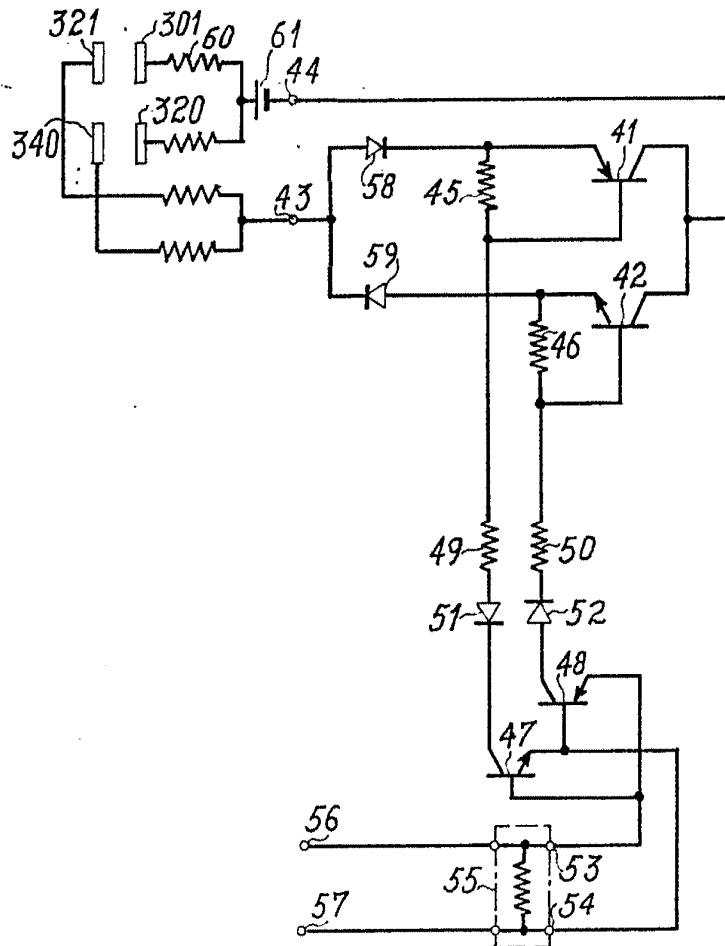


375112

375112



Fig. 5



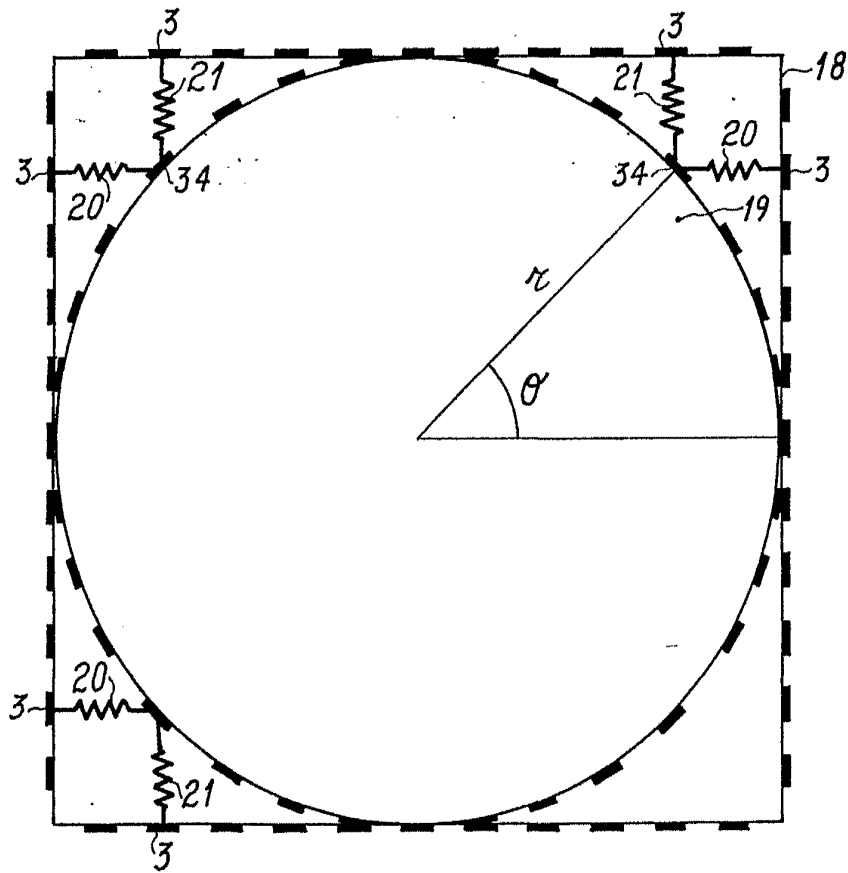
Escala Variable  
Madrid, 21-12-69

P. A. VEGA

375112



Fig. 6



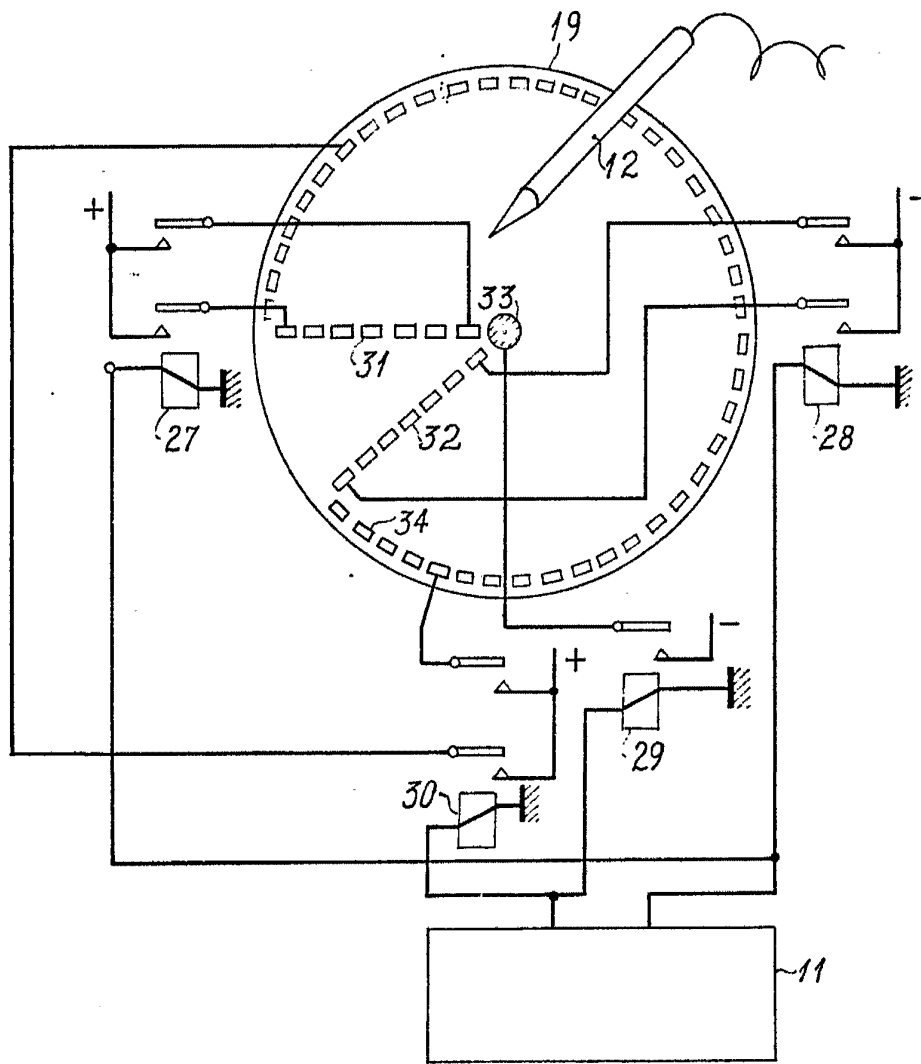
Escala Variable  
Madrid, 31-12-69  
P.A.

A. B.

375112



Fig. 7

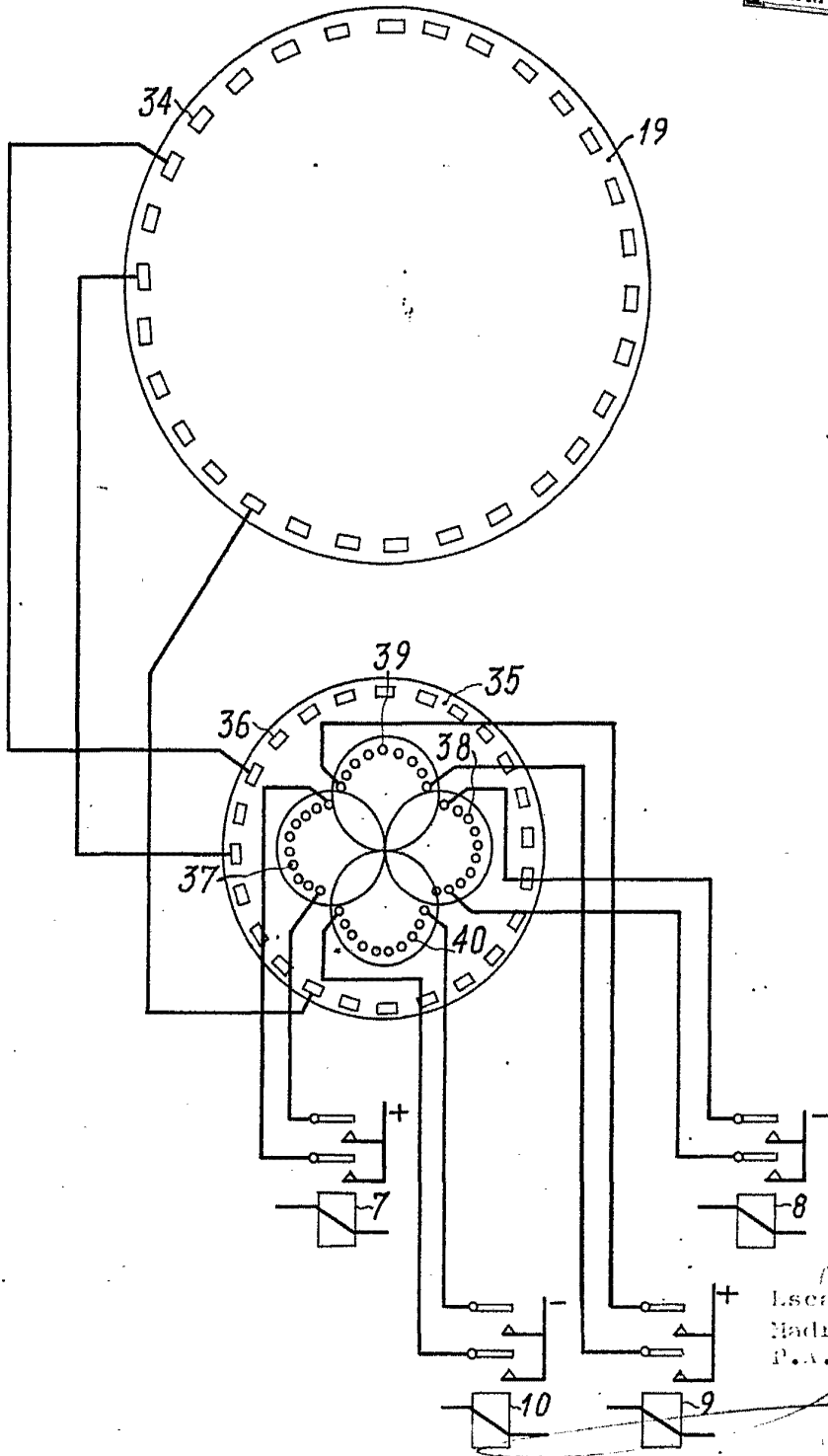


Escala Variable  
Madrid, 31-12-69  
P.A.

*[Handwritten signature]*

Fig. 8

375112



Escala Variable  
Madrid, 31-12-69  
P.A.