



La presente memoria descriptiva tiene como fin la declaración del objeto sobre que ha de recaer el privilegio de explotación industrial y comercial exclusiva en el territorio nacional de acuerdo con la legislación vigente de una Patente de Invención que, como el enunciado indica, trata de un dispositivo para la medición constante de pequeños caudales de flúidos.

5.  
10. La finalidad del presente invento es la medición de caudales de flúidos sin producir sensibles pérdidas de carga y sin posibilidad de escape del mismo.

15. En esencia el dispositivo consta de un molinete, de eje transversal al eje de la conducción donde se aplica, cuyo molinete está desplazado de dicho eje de forma que sobresale lateralmente de la conducción alojándose en una cavidad o caja únicamente abierta a dicha conducción.

20. Dicha parte lateral está situada dentro de un campo de fuerza magnético, por ejemplo obtenido mediante un imán, de manera que las aspas al moverse cortan dicho campo dando lugar en una bobina situada al otro lado del molinete unas variaciones de fuerza electromotriz que se corresponden en frecuencia con la velocidad de giro del molinete, de acuerdo con el número de aspas de éste.

25. La bobina está conectada a un circuito electrónico que recibe en forma de impulsos la corriente eléctrica inducida y los amplifica para actuar adecuadamente sobre un dispositivo indicador, en el que se pueden leer diversas magnitudes, tal como el caudal, instantaneo, la cantidad total del flúido consumido y la cantidad de flúido remanente.  
30.

5. El sistema electromagnético antes citado puede ser sustituido por un sistema luminoso, por ejemplo mediante un haz de luz proyectado a través de una ventana lateral o paredes transparentes cuyo haz es cortado por las ag pas, siendo recogido por una célula fotoeléctrica que detecta dichas interrupciones.

10. Con el fin de facilitar la mejor interpretación del invento en los dibujos adjuntos, complementarios de la exposición, se representa una forma práctica para su reali zación industrial que únicamente se incluye con carácter meramente informativo y por consiguiente no limitativo del invento.

En los citados dibujos:

15. La figura 1 muestra en perspectiva un dispositivo medidor realizado de acuerdo con el invento, dotado de un sistema detector electromagnético;

La figura 2 muestra el mismo dispositivo pero do tado con un sistema detector luminoso.

20. En los citados dibujos: las referencias numéri-- cas corresponden a los siguientes elementos:

(1) Caja que contiene un molinete.

(2) Orificio de entrada de fluido.

(3) Orificio de salida de fluido.

(4) Molinete.

25. (5) Zona de la caja donde se hallan situados los elementos básicos medidores.

(6) Imán o elemento generador.

(7) Bobina o elemento receptor.

(8) Circuito.

30. (9) Indicadores.

(10) Lámpara eléctrica.

(11) Célula fotoeléctrica.

El flúido entra por el orificio de entrada (2) para salir por el orificio de salida (3) del conducto (1).  
5. Al pasar este flujo mueve el molinete (4), el cual gira libremente. Según la cantidad de flúido que pase por este - circuito será la velocidad del molinete, Por tanto de aquí sacamos (de la velocidad de este molinete, que no tiene salida exterior) la medida de flúido que circula por el circuito. En la zona (5) se halla por un lado un sistema generador (6) y por el otro lado, y enfrente, un sistema receptor (7). Al girar el molinete (4) intercepta el paso del - flujo magnético que genera (6) y que van al receptor (7). Estas intercepciones son las que se mandan a sistema electrónico (8) y de aquí salen para el indicador (9).  
10. 15.

La zona (5) es de material plástico transparente y el molinete es de material no magnético.

El elemento generador puede ser un imán (6) ó - una lamparita (10). El elemento receptor (7) puede ser una bobina ó una fotocélula. Al pasar el molinete intercepta el campo magnético entre el imán y la bobina ó la luz entre la lamparita y la fotocélula. Estos impulsos se llevan al circuito electrónico donde son debidamente conformados y amplificados. A la salida se conectan los indicadores, que son:  
20.

Un indicador de la cantidad de flúido que se consume en el momento.  
25.

Un indicador de la cantidad de flúido que se ha consumido.

Un indicador de la cantidad de flúido que queda en depósito. Tanto este indicador como el anterior son numé  
30.

ricos.

5. Descrita suficientemente la naturaleza del invento así como un ejemplo de realización práctica del mismo, - sóloamente cabe añadir que en el conjunto y partes descritas es posible introducir cambios de materias formas y disposición de sus elementos, siempre que tales alteraciones no su pongan variación fundamental en el invento.

10. La Firma solicitante se reserva el derecho de extender esta demanda a los países extranjeros, reivindicando la misma prioridad de la presente solicitud al amparo del - Convenio Internacional para la protección de la Propiedad - Industrial.

15. Igualmente, la Firma solicitante se reserva el de recho de introducir en la presente invención cuantos perfec cionamientos sobre la misma puedan derivarse, mediante la - solicitud de los correspondientes Certificados de Adición - en la forma señalada por la Ley.

#### N O T A

20. La Patente de Invención, que se solicita por vein te años, para España, de acuerdo con la vigente Legislación, deberá recaer sobre: "DISPOSITIVO PARA LA MEDICION CONSTAN TE DE PEQUEÑOS CAUDALES DE FLUIDOS", según las característi cas esenciales de las siguientes:

#### R E I V I N D I C A C I O N E S

25. 1ª.- Dispositivo para la medición constante de - pequeños caudales de flúidos, que se caracteriza por com prender un molinete cuyo eje está situado en posición trans versal respecto al flujo de flúido a medir y fuera de la - sección transversal de éste, incidiendo dicho flujo por tan to sucesivamente sobre las mismas caras de las paletas de -

30.

5. dicho molinete, el cual se aloja parcialmente dentro de una caja o cavidad formada lateralmente en el conducto, cuya caja es de materia adecuada para permitir el paso transversal de un campo magnético o haz luminoso que generado lateralmente y enfrentado con un dispositivo receptor magnético o fotosensible situado en el otro lateral de la citada caja, de forma que en dicho dispositivo se detecten las sucesivas interrupciones del flujo magnético o luminoso al ser cortado por las espas, cuyas interrupciones, transformadas en impulsos eléctricos por un dispositivo electrónico adecuado, son por último recibidas por un aparato de medida adecuado, del tipo indicador, totalizador y/o registrador.

15. 2ª.- Dispositivo para la medición constante de pequeños caudales de flúidos, según la reivindicación 1ª, que se caracteriza porque comprende un generador de flujo magnético, por ejemplo un imán, situado a un lado de la caja o cavidad formada lateralmente en la conducción y una bobina de inducción, situada al otro lado de dicha caja y enfrentada con dicho generador de campo magnético, cuya caja o cavidad tiene las paredes de materia no magnética, siendo atravesada sin distorsión por el citado campo magnético, que es periódicamente cortado por las espas del molinete al moverse éste, produciendo una corriente eléctrica inducida en la bobina.

25. 3ª.- Dispositivo para la medición constante de pequeños caudales de flúidos, según la reivindicación 1ª, que se caracteriza porque la caja o cavidad formada en la conducción tiene situado a un lado una fuente luminosa rígida sobre una célula fotoeléctrica situada en el otro

30.

lado, cuya caja o cavidad tiene las paredes transparentes o presenta adecuadas ventanas laterales para permitir que el haz luminoso sea cortado por las aspas del molinete al moverse, determinando en la célula fotoeléctrica impulsos eléctricos.

5.

4.- "DISPOSITIVO PARA LA MEDICION CONSTANTE DE PEQUEÑOS CAUDALES DE FLUIDOS".

Según queda sustancialmente descrito en la presente memoria que consta de siete hojas escritas a máquina por una sola cara y acompañada de dibujos.

10.

Madrid, 31 DIC. 1969

ELIBSA ELECTRONICA, S.A.

P. P.

FRANCISCO GARCIA CABREZO  
P. P.

Firmado: M. Dolores Jorquera

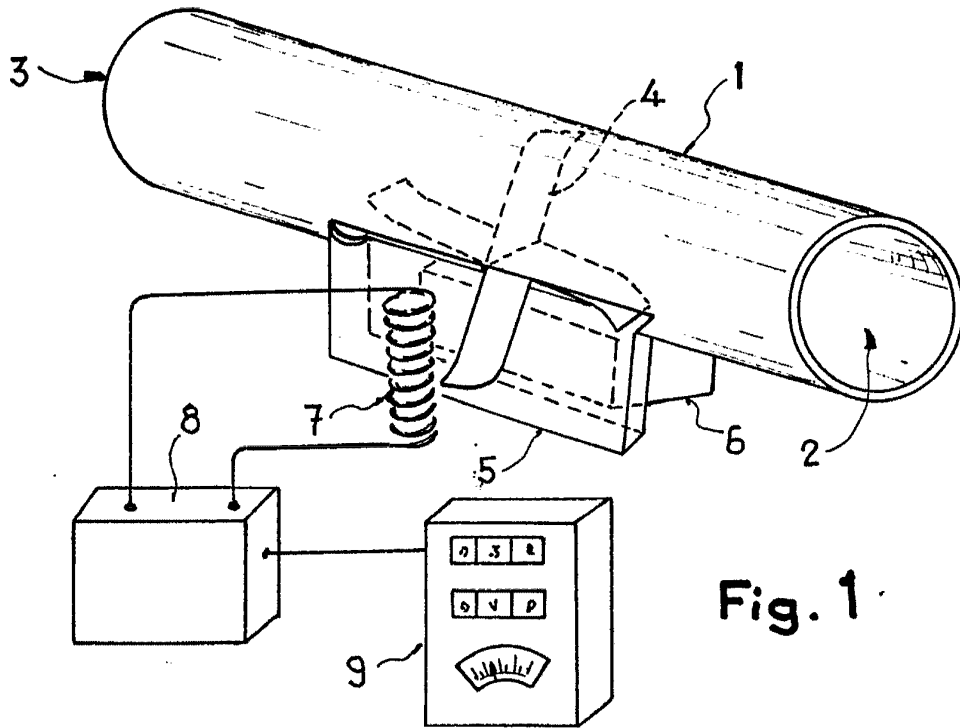


Fig. 1

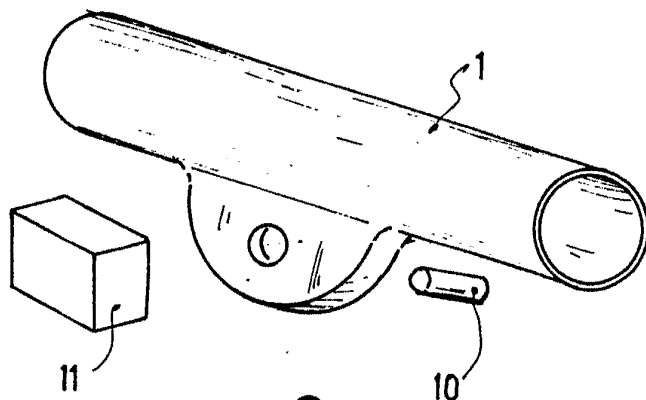


Fig. 2

Madrid, 31 DIC. 1969  
ELIBSA ELECTRONICA, S.A.  
P. P. FRANCISCO GARCIA CABREZZO  
P. P.

Firmado: M.ª Dolores Jorquera

Escala variable