

374883



PATENTE DE INVENCION

ENCICLO  
F: 03  
B

MEMORIA DESCRIPTIVA

Sobre:

"TURBINA TANGENCIAL REVERSIBLE"

-----

Solicitante: D. Agustín GARCIA CRESPO, de nacionalidad española,  
domiciliado en La Espina, 19. CABEZON DE LA SAL -  
(Santander)

-----

Inventor: El solicitante

-----

374893

- 2 -

2301



La presente Memoria Descriptiva, tiene como fin la declaración del objeto sobre el que ha de recaer el - privilegio de explotación industrial y comercial exclusivo en el territorio nacional de acuerdo con la legislación - vigente de una patente de invención que, como el enunciado indica, trata de una turbina tangencial reversible.

5.

La presente máquina está constituida por un rotor dotado de aletas helicoidales con el que coopera un disco giratorio de movimiento sincronizado con el citado rotor, cuyo disco dotado de adecuadas ranuras permite al girar el rotor el paso de las aletas de éste, de forma que constituyen una pared que divide el interior de la turbina en dos cámaras conectadas con el exterior a través de conductos o lumbreras.

10.

15.

Las citadas cámaras en que se divide el interior de la turbina pueden ser indistintamente unidas a la entrada o a la salida del fluido ya que el funcionamiento de este nuevo tipo de turbina es reversible, lo que permite utilizar esta máquina con efecto motriz o como compresor o bomba y, así mismo, en cualquiera de los dos casos, invertir su sentido de giro simplemente invirtiendo la entrada con la salida del fluido.

20.

25.

Esta turbina convenientemente fabricada para su adaptación, puede ser empleada utilizando como fluidos vapor recalentado, agua, aceite o gases.

30.

Con el fin de facilitar la mejor interpretación del invento, en los dibujos adjuntos, complementarios de la presente exposición, se representa una forma práctica para su realización industrial que se incluye únicamente a título de ejemplo y por lo tanto con carácter no limitativo del invento.



En los citados dibujos: la figura 1 muestra una sección longitudinal de una turbina realizada de acuerdo con el invento.

5. La figura 2 muestra una vista lateral de la misma máquina.

La figura 3 muestra una vista en planta de dicha máquina.

La figura 4 muestra esquemáticamente una sección longitudinal de la máquina.

10. Las figuras 5 y 6 muestran una sección transversal de la máquina en dos posiciones diferentes de funcionamiento.

La figura 7 muestra esquemáticamente una turbina de doble rotor.

15. En los citados dibujos, las referencias numéricas corresponden a los siguientes elementos:

1.- Cuerpo principal de la máquina.

2.- Tapa lateral.

3.- Rotor.

20. 4.- Aleta.

5.- Eje.

6.- Disco giratorio.

7.- Ranura.

8.- Eje transversal.

25. 9.- Tapa superior.

10 y 11.- Par de piñones cónicos.

12.- Rueda dentada.

13.- Eje.

14.- Piñón dentado.

30. 15 y 16.- Paso de fluido.



Como se muestra en las figuras 1, 2 y 3, en una reali-  
 zación simplificada del invento, la máquina está constituida  
 por un bastidor o cuerpo principal 1 en cuyo interior exis-  
 te una cavidad cilíndrica dentro de la cual se aloja el -  
 5. rotor 3, montado sobre el eje 5, que atraviesa el citado -  
 bastidor 1, el cual tiene cerrada la cavidad antes ci-  
 tada mediante la tapa 2 en la cual está situado uno de -  
 los cojinetes del eje 5, no representados para facilitar  
 la interpretación.

10. Dicho rodete 3 es de generatriz curva concre-  
 tamente un arco de círculo ya que se adapta, sin tocarlo,  
 perfectamente al disco 6, situado lateralmente respecto  
 a dicho rodete 3 y que está montado rotativamente sobre  
 el eje transversal 8. Dicho disco 6 se encuentra alojado  
 15. en el interior de una cámara cerrada por la tapa 9.

El eje 5 tiene fijado en uno de sus extremos  
 la rueda cónica 10 que engrana con su correspondiente  
 rueda cónica 11, solidaria a la rueda dentada 12 que en-  
 grana con el piñón 14 solidario al eje 8, estando el eje  
 20. del conjunto formado por la rueda cónica 11 y la rueda  
 dentada 12 soportado por el eje 13.

Por consiguiente, de acuerdo con el sistema de  
 engranaje antes citado se establece una transmisión de  
 movimiento entre el eje 5 y el eje 8, cuya transmisión  
 25. se realiza en la relación 1:2 de forma que el disco 6  
 gira a velocidad angular doble que el rotor 3.

El eje transversal 8 presenta una ranura incli-  
 nada 7 situada en forma, que permite el paso de la aleta  
 4 correspondiente.

30. En las figuras 4, 5 y 6, se muestra, esquemáti-

374883 - 5 -

23 DIC



camente y de forma de más fácil entendimiento, una máquina según se ha descrito. Como se muestra en las citadas figuras el disco 6 forma un tabique que divide en dos cámaras A y B el interior de la turbina, o sea, la cavidad formada entre el rotor 3 y su alojamiento. Dicho rotor está dotado de dos aletas 4 convenientemente inclinadas de forma helicoidal y paso muy amplio para permitir su paso a través de la citada ranura 7 del disco, como ya se ha indicado.

5. Si por ejemplo la cámara A está conectada a través del conducto 15 a un generador o acumulador de fluido a presión y la cámara B al exterior libre o a un circuito de retorno al generador a través del conducto 16 y suponiendo que el rotor se encuentra en la posición indicada en la figura 6, se produce una impulsión de dicho rotor -

10. en el sentido de la flecha. Al alcanzar el rotor la posición indicada en la figura 5 la cámara A adquiere su máximo volumen, cerrándose inmediatamente la admisión de fluido a presión al pasar la aleta superior, según la posición indicada, al otro lado de la lumbrera de admisión, con lo

15. que se vuelve a formar otra cámara A entre la cara posterior de dicha aleta y el disco 6. Simultáneamente la cámara B se forma entre la otra cara del disco y la aleta que se sitúa en la parte inferior.

20.

Si se invierte la función de las lumbreras de -

25. entrada y salida se tiene que la máquina funciona exactamente como se ha descrito pero con sentido de giro opuesto, lo cual es particularmente ventajoso respecto a las turbinas motrices conocidas, de funcionamiento irreversible.

La máquina escrita es, como ya se ha indicado,

30. de forma más simple, siendo posible formas más complicadas



5. basadas en el mismo principio de funcionamiento. Así por ejemplo, se puede realizar una máquina de doble rotor como la representada esquemáticamente en la figura 7, en la que ambos rotores están combinados con un disco giratorio común y cuyos rotores giran con un desfase mutuo de un cuarto de vuelta. En este caso los dos rotores están ligados mediante unos engranajes intermedios.

Asimismo, pueden realizarse una máquina con tres e incluso cuatro rotores.

10. Si bien se ha descrito la máquina en su función motriz, la misma máquina puede funcionar como bomba o compresor convenientemente acoplada a un motor.

15. Descrita suficientemente la naturaleza del invento, así como un ejemplo de realización práctica del mismo, sólomente cabe añadir que en el conjunto y partes descritas es posible introducir cambios de materias formas y disposición de sus elementos, siempre que tales alteraciones no supongan variación sustancial en el invento.

20. El solicitante se reserva el derecho de extender esta demanda de registro a los países extranjeros, reivindicando la misma Prioridad de la presente solicitud al amparo del Convenio Internacional para la protección de la Propiedad Industrial.

25. Igualmente el solicitante se reserva el derecho de introducir en la presente invención, cuantos perfeccionamientos sobre la misma puedan derivarse mediante la solicitud de los correspondientes Certificados de Adición en la forma señalada por la Ley.

N O T A

30. La Patente de Invención, que se solicita por -

374883-7-



veinte años, para España, de acuerdo con la vigente Legislación, deberá recaer sobre: "TURBINA TANGENCIAL REVERSIBLE", según las características esenciales de las siguientes:

#### REIVINDICACIONES

5. 1ª.- Turbina tangencial reversible, que se caracteriza porque el rotor comprende dos o más aletas helicoidales de paso muy amplio que dividen la cavidad cilíndrica donde se aloja dicho rotor en otras tantas espacios, cuyo rotor, de generatriz en arco de círculo, tiene adosados -
10. uno o varios discos rotativos de ejes perpendiculares al eje del rotor, dotados de una o varias ranuras inclinadas adecuadamente para permitir el paso de las aletas helicoidales, cuyos discos tienen sus movimientos rotativos ligados con el del rotor mediante una transmisión de engranajes de relación adecuada para que se produzca sin rozamientos el paso de dichas aletas helicoidales a través de la
15. citada ranura inclinada, de forma que dicho disco constituyen tabiques de posición fija respecto al movimiento del rotor y dividen los espacios de las aletas en dos cámaras, produciéndose al girar el rotor, el aumento de capacidad
20. en una de las cámaras y correspondientemente una disminución de la capacidad de la otra, cuyas cámaras están en comunicación a través de lumbreras situadas en la carcasa de la turbina, en ambos lados del disco con respectivos conductos de entrada y salida de fluido.
- 25.
30. 2ª.- Turbina tangencial reversible, según la reivindicación 1ª, que se caracteriza porque la generatriz - del rotor es un arco de círculo, siendo dicho arco concéntrico con eje del o de los discos separadores, existiendo entre ambos elementos la adecuada holgura para que sin -

374883

- 8 -

23 DIC 1969



rozarse se tenga la suficiente estanqueidad.

5. 3ª.- Turbina tangencial reversible, según la reivindicación 1, que se caracteriza porque la máquina puede comprender más de un rotor para un solo disco separador, dispuestos en posiciones equidistantes del eje de rotación de éste y de movimientos ligados mediante engranajes.

4ª.- "TURBINA TANGENCIAL REVERSIBLE".

10. Según queda sustancialmente descrito en la presente Memoria, que consta de ocho hojas escritas a máquina por una sola cara y acompañada de dibujos.

Madrid, 23 DIC. 1969

D. Agustín GARCIA CRESPO

P.P.

FRANCISCO GARCIA CABRERO  
P.P.

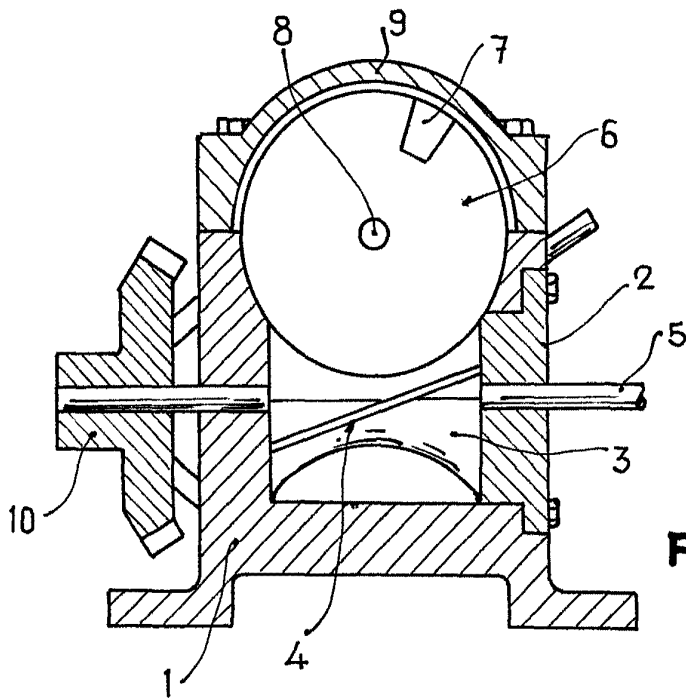


Fig. 1

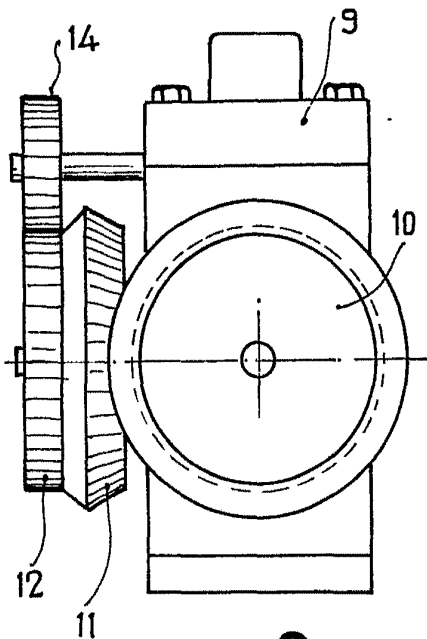


Fig. 2

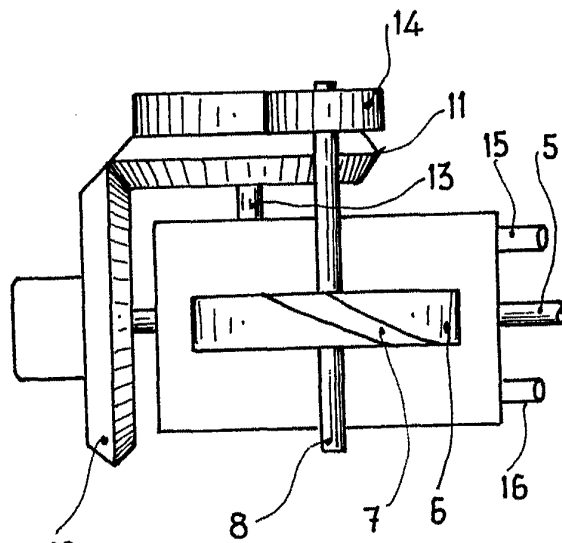


Fig. 3

Madrid, 23 DIC. 1969  
AGUSTIN GARCIA CRESPO  
P. P.

Escala variable

Firmado: M.ª Dulac

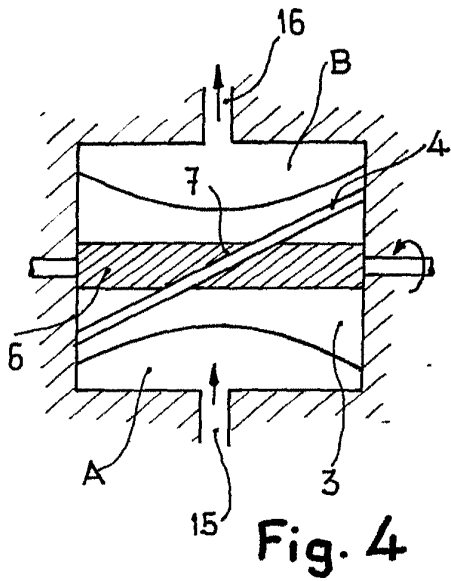


Fig. 4

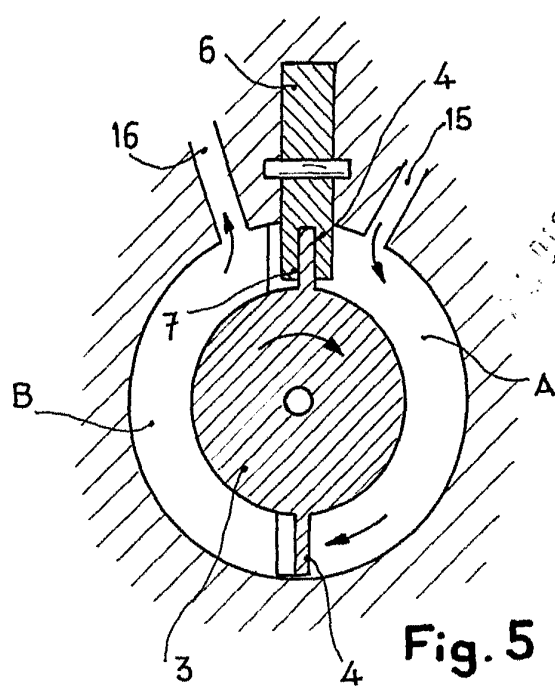


Fig. 5

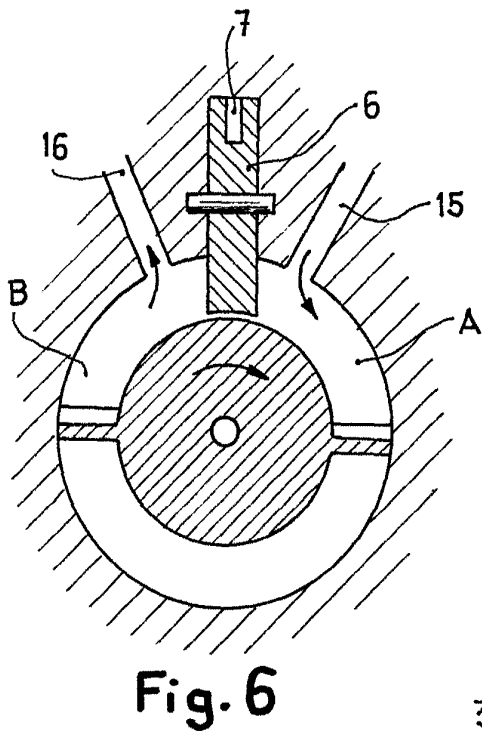


Fig. 6

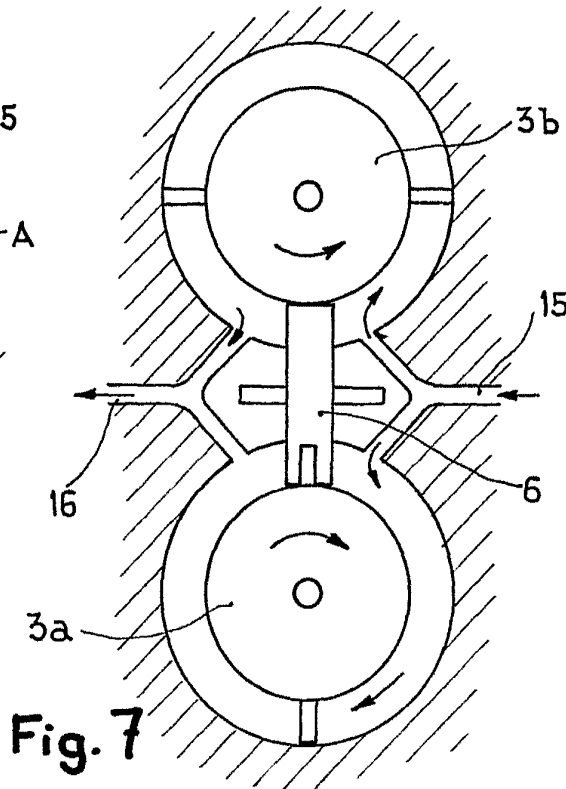


Fig. 7



Escala variable

Madrid, 2 de Mayo de 1961

AGUSTIN GARCIA CRESPO

P. P. FRANCISCO GARCIA CRESPO

P. P.

Firmado: M. Dolores Jorquera