



M. Mees 4

374877

SECCION TECNICA
CLASIFICACION I. P. C.
CLASE H:04
SUBCLASE A

374877

MEMORIA DESCRIPTIVA PARA SOLICITAR PATENTE DE INVENCION  
EN ESPAÑA POR "MEJORAS EN APARATOS DE TELECOMUNICACION"

A NOMBRE DE STANDARD ELECTRICA, S. A., DOMICILIADA EN MADRID

CALLE DE RAMIREZ DE PRADO Nº 5.

-----

El presente invento se refiere a mejoras en aparatos de tele-  
comunicación situados en subestaciones de abonado y que incluyen un  
registrador consistente en un medio de grabación con el que se graba  
el mensaje, así como medios para el accionamiento de dicho registra-  
5 dor una vez que un mensaje de entrada, que proviene de una subesta-  
ción de abonado distante, ha llegado al primer abonado a través de un  
enlace de transmisión, para transmitir dicho mensaje registrado a di-  
cha subestación de abonado distante.

10 Tales aparatos y más particularmente un aparato telefónico,  
es bien conocido, como por ejemplo el registrado en la patente ingles-  
sa Nº 842 166. Sin embargo, con este aparato ya conocido, el mensaje  
registrado es transmitido solamente una vez a un abonado distante que  
llama, lo cual puede ser insuficiente, especialmente cuando el mensa-  
je contiene, por ejemplo, un número de teléfono o una dirección que



374877

2.

15       deba ser anotada por el abonado que llama.

Es, por tanto, objeto de este invento, obtener un aparato de telecomunicación del tipo anteriormente indicado pero que no presente este inconveniente.

20       El aparato de telecomunicación de acuerdo con el presente invento se caracteriza particularmente porque comprende además unos medios de temporización que determinan un intervalo de tiempo ajustable por unos medios de selección, los cuales cooperan con los antedichos medios de accionamiento de tal manera que dicho mensaje registrado sea transmitido un número predeterminado de veces que  
25       depende del intervalo de tiempo seleccionado por dichos medios de selección y determinado por los antedichos temporizadores.

El presente invento se refiere también a un aparato de registro o grabación que está particularmente caracterizado porque los dichos medios para el accionamiento se encuentran retenidos  
30       para su trabajo por un sistema de retención controlado por los antedichos medios de detección, que producen la liberación de los dichos medios de accionamiento una vez que se ha detectado.

El presente invento se refiere también a un aparato de telecomunicación situado en la subestación de un abonado y el cual  
35       incluye un registrador con un circuito para el control de volumen, que incluye un potenciómetro de control de volumen ajustable por un elemento de control siendo dicho registrador capaz de ser enlazado a un abonado distante, a través de un enlace de transmisión.

40       El objeto que se ha mencionado y otros objetos y características del invento se harán más claros y el invento mismo será mejor comprendido refiriéndonos a la descripción que sigue de unas realizaciones del mismo y en relación con el dibujo que se acompaña,



374877

3.

el cual representa un esquema de un aparato de telecomunicación de acuerdo con el invento.

45                    Refiriéndonos principalmente a este dibujo, el aparato telefónico que en el mismo se muestra comprende una línea telefónica 1, m que se encuentra conectada a un circuito de abonado TSC, a un circuito detector de llamada telefónica TCDC el cual incluye un relé de detección de llamadas Ar por medio de la conexión en serie de un contacto "abre" de un conmutador b1 y una llave K1 y a un circuito de conexión del registro RCC a través del contacto "cierra" del conmutador b1. El circuito de conexión del registro RCC está conectado a un grabador de cinta magnética TR1 del tipo "cassette" que incluye una cinta sin fin y a un grabador de cinta magnética TR2 que también es del tipo "cassette" pero que lleva una cinta que no es de la forma de un bucle cerrado. El bucle de la cinta del grabador TR1 arrastra a una regleta conductora (que no se muestra) que está adaptada para controlar un contacto tc. Los grabadores de cinta TR1 y TR2 están acoplados a una fuente de tensión continua E1 por un contacto c2 y la conexión en serie de los contactos c3 y d3 respectivamente. Los circuitos antes citados TSC, TCDC y RCC y los dispositivos de grabación TR1 y TR2 no se muestran en detalle, porque ellos no forman parte del invento y son bien conocidos, como por ejemplo, a través de la antes mencionada patente. Del dispositivo de grabación TR1 solamente se representan la llave del registrador RK1 y la llave de retroceso PK1. Del dispositivo de grabación TR2 se representan la llave de registrador RK2 y la llave de retroceso PK2 así como el potenciómetro de control de volumen R13 puesto en paralelo por la resistencia R14 y R15. El potenciómetro de control de volumen del grabador de cinta TR1 ha sido reemplazado por una resis-

50

55

60

65

70



374877

4.

cia fija (que no se muestra).

El aparato comprende además el manantial de tensión continua E2, las llaves K2 y K3, los transistores de una unión UT1 y UT2, los transistores NPN T1 y T2, los relés Ar a Er con sus respectivos contactos al, bl a b4, cl a c3, dl a d4 y el, las resistencias R1 a R12 y los condensadores C1 a C4.

En una realización preferida del aparato las resistencias R1 a R15 y los condensadores C1 a C4 tienen los siguientes valores:

- R1 = R6 = R8 = R10 = R11 = 5,1 kilo-ohmios
- R2 = 120 kilo-ohmios
- R3 = R4 = R7 = 510 ohmios
- R9 = 20 kilo-ohmios
- R12 = R13 = 10 kilo-ohmios
- R14 = R15 = 16 kilo-ohmios
- C1 = C2 = C4 = 250 microfaradios
- C3 = 100 microfaradios

Cuando el abonado del aparato telefónico que se muestra quiere que, en su ausencia, se informe a un abonado que llama del número de teléfono o de la dirección donde se le puede encontrar, o de ambas cosas a la vez, introduce en el grabador de cinta TR1 un "cassette" sobre cuya cinta se registra el siguiente mensaje simple: "El Sr. X está ausente, pero Vd. puede verle en la dirección Y o llamarle al teléfono número Z". En este caso, este mensaje se transmitirá diversas veces a un abonado que llame, para que este tenga tiempo suficiente para tomar nota de esta dirección o número de teléfono.

El aparato se pone en disposición de funcionamiento en los casos en que esté preparado para transmitir el mensaje anterior por



374877

5.

do menos dos veces a un abonado que llame y para no registrar la  
100 llamada de este último manipulando las llaves K1 y K2 y con la  
llave de retroceso PK1 del grabador de cinta TR1. Con la manipula-  
ción de la llave K1, el circuito de detección de llamadas telefó-  
nicas TCDC se conecta a la línea telefónica l, m; con la manipula-  
ción de la llave K2 el aparato se adapta para transmitir el mensa-  
105 je por lo menos dos veces, y con la manipulación de la llave PK1  
el grabador de cinta se prepara para la operación de retroceso.

Si suponemos que la cinta del grabador de cinta TR1 está  
en su posición de reposo, en la que el contacto tc está cerrado por  
la regleta conductora que lleva esta cinta, en este caso el tran-  
110 sistor NPN T2 es no conductor, debido al hecho de que la resisten-  
cia R11 y el condensador C4 se encuentran cortocircuitados a través  
de los contactos b4 y tc.

Cuando se hace una llamada de entrada por otro abonado,  
aparece en la línea telefónica l, m una tensión de llamada, debido  
115 a lo cual se excita el relé de detección de llamadas Ar del circui-  
to de detección del teléfono TCDC. Con el cierre del contacto "ma-  
ke" al el relé Br se excita y el circuito de carga de condensador,  
constituido por la conexión en serie de la resistencia R2 y el con-  
densador C1 queda derivado entre los polos de la fuente de tensión  
120 continua E2, de modo que este condensador C1 comienza su carga. Tam-  
bién el condensador C2 comienza su carga en serie con la resisten-  
cia R6.

El relé excitado Br cambia la posición de sus contactos  
b1 a b4:

125 - por el cambio de posición del contacto de conmutador b1

374877



6.

la línea telefónica 1, m se conecta al circuito de conexión del grabador RCC, mientras que el circuito de detección de llamadas telefónicas TCDC es desconectado de esta línea debido a lo cual se libera el relé Ar;

130 - con el cierre del contacto "hace" b2 el relé Br queda bloqueado entre los polos del manantial de continua E2 por los contactos el y b2. El relé Br memoriza así la llamada de entrada. Debido al cierre del contacto "hace" b2 los condensadores anteriormente mencionados C1 y

135 C2 continúan su carga entre los polos del manantial de continua E2, aunque el contacto al esté abierto;

- con el cambio de posición del contacto de conmutador b3. se lleva el dispositivo monoestable constituido por las resistencias R8, R9, R10 y el condensador C3 a su condición inestable. Este dispositivo monoestable tiene

140 una constante de tiempo menor que el tiempo requerido por la cinta del grabador de cinta TR1 para dar una revolución completa, siendo este tiempo aproximadamente igual a unos 12 segundos. El transistor NPN T1, que está conectado a la salida de este dispositivo monoestable, se hace temporalmente conductor, con lo que el relé Cr se excita entre los polos del manantial de continua E2 a través de este transistor T1, que se encuentra protegido por el diodo rectificador D3. De aquí debe no

145 tarse que esta operación es independiente de la condición del contacto tc;

150



374877 7.

- por el cambio de posición del contacto de conmutador b<sub>4</sub> se elimina el cortocircuitado de la resistencia R<sub>11</sub> y el condensador C<sub>4</sub> con lo que el transistor T<sub>2</sub> se hace conductor.

155

El relé accionado Cr cambia la posición de sus contactos c<sub>1</sub> a c<sub>3</sub>:

- por el cierre del contacto "hace" c<sub>1</sub> el relé Cr es retenido entre los polos del manantial de continua El a, través del contacto c<sub>1</sub>, la unión colector-emisor del transistor conductor T<sub>2</sub> y el diodo rectificador D<sub>4</sub>;
- por el cierre del contacto "hace" c<sub>2</sub> la tensión de funcionamiento E<sub>2</sub> se aplica al grabador de cinta TR<sub>1</sub>, que es accionado. En consecuencia, el anterior mensaje grabado sobre la cinta sin fin es transmitido al abonado que llama a través del circuito de conexión RCC y de la línea telefónica l, m con un nivel de volumen constante. Esta operación es clásica y, por consiguiente, no se la describe con detalle. Debe aquí notarse que el contacto "quita" tc se abre tan pronto como la cinta deja su posición de reposo. Ello permanece sin efecto sobre la conducción conductora del transistor T<sub>2</sub>, dado que el contacto b<sub>4</sub> está ya en su posición de trabajo;
- por la apertura del contacto "quita" c<sub>3</sub> se evita el funcionamiento del grabador de cinta TR<sub>2</sub>.

160

165

170

175

El intervalo de tiempo determinado por el circuito de carga del condensador R<sub>2</sub>, C<sub>1</sub> es más pequeño que el



374877

8..

180

tiempo requerido por la cinta del grabador TR1 para dar tres vueltas completas. En consecuencia, el relé Dr que está controlado por este circuito de carga de condensador, permanece en su posición de reposo y el contacto d2 permanece abierto durante este mismo intervalo de tiempo. El cierre del contacto tc que ocurre al final de la primera y segunda revoluciones de la cinta sin fin permanece, por tanto, sin influenciar la condición conductora del transistor T2, de modo que el relé Cr permanece bloqueado. Consecuentemente, el grabador TR1 permanece funcionando y el mensaje se transmite al abonado que llama.

185

190

Antes del final de la tercera revolución del grabador de cinta TR1 y, por tanto, antes del final de la tercera transmisión del mensaje antedicho, ha terminado el intervalo de tiempo determinado por el circuito de carga del condensador R2, C1. Eso significa que en ese momento el condensador C1 está cargado en tal grado que es capaz de excitar el transistor de una unión UT1 poniéndole en su condición de conductor, estando este transistor conectado entre los polos del manantial de continua E2 en serie con la resistencia R3 y el arrollamiento del relé Dr y siendo D1 un diodo rectificador protector del transistor. Debido a ello el condensador C1 se descarga a través del arrollamiento del relé Dr haciéndole que actúe.

200

El relé excitado Dr cambia la posición de sus contactos d1 a d4:



374877

9.

205 - por el cierre del contacto "hace" d1 el relé Dr se re-  
tíene entre los polos del manantial de continua E2 en  
serie con los contactos e1, b2, d1 y la resistencia R4.  
La resistencia R5 está conectada en paralelo con la re-  
sistencia R6 y el extremo superior de la resistencia  
R7 está conectado a la fuente de continua E2. La carga  
210 sobre el condensador C2, que no tenía efecto sobre el  
transistor de una solá unión UT2 mientras éste no esta-  
ba conectado a la fuente de energía E2, adquiere de  
pronto efectividad. En consecuencia, el transistor de  
una unión UT2, que está conectado entre los polos del  
215 manantial de continua E2, en serie con la resistencia  
R7 y el arrollamiento del relé Er, se hace conductor.  
Debido a esto, el condensador C2 se descarga a través  
del arrollamiento del relé Er haciéndole que actúe  
transitoriamente. Debe notarse que el diodo rectifica-  
220 dor D2 es un diodo rectificador protector para el tran-  
sistor UT2. El relé temporalmente excitado Er abre tem-  
poralmente su contacto c1 con los que los relés excita-  
dos Br y Dr quedan en reposo;  
- el cierre del contacto "hace" d2 prepara el final de  
225 la operación del grabador TR1 preparando un cortocir-  
cuitado de la resistencia R11 y el condensador C4. Es-  
te contacto d2, sin embargo, no producirá efecto;  
- por el cierre del contacto "hace" d3 se hace que fun-  
cione el grabador TR2. Tampoco este contacto d3 surti-  
rá efecto;  
230



374877

10.

235 - por el cambio de posición del contacto de conmutador d4 las resistencias R14, R15 se derivan en paralelo con el potenciómetro de control de volumen R13 por lo que la resistencia de control de volumen no tiene un valor fijo. Tampoco este contacto surtirá efecto.

El relé liberado Br cambia la posición de sus contactos b1 a b4:

240 - por el cambio de posición del contacto b1 el circuito de conexión del grabador RCC es desconectado de la línea telefónica l, m de forma que el mensaje no se transmite más al abonado que llama;

- el cambio de posición de los contactos b2 y b3 no ejerce influencia;

245 - por el cambio de posición del contacto b4 se prepara el cortocircuitado de la resistencia R11 y el condensador C4;

La liberación del relé Dr tiene lugar antes de que los contactos d2 a d4 hayan tenido tiempo de iniciar las operaciones anteriormente citadas, es decir, terminar la actuación del grabador TR1, preparar la operación del grabador TR2 y cambiar el valor de la resistencia de control de volumen.

250

Aunque el aparato esté desconectado de la línea telefónica l, m el grabador de cinta TR1 continúa marchando, pero el mensaje registrado sobre la cinta de este grabador ya no se transmite, puesto que ya no está conectado a la línea telefónica l, m. Este

255 grabador de cinta se para cuando se cierra la rebanda conductora sobre la cinta, ya que entonces se cortocircuitan la resistencia R11 y el condensador C4 a través de los contactos b4 y tc en serie.



374877

11.

260 Ciertamente, a continuación de ello, el transistor cortocircuitado T2 se hace no conductor con lo que es liberado el relé Cr. El relé liberado Cr cambia la posición de sus contactos c1 a c3. El cambio de posición de los contactos c1 a c3 no ejerce influencia, mientras que la apertura del contacto c2 hace que el grabador de cinta TR1 no trabaje.

265 Debe hacerse notar que el anteriormente mencionado condensador C4 ha sido previsto para asegurar la liberación del transistor T2 que presenta ciertas dificultades. Ciertamente, cuando la banda conductora existente sobre la cinta del grabador de cinta TR1 pasa entre los elementos de contacto del contacto tc los pone en contacto uno con otro, pero sin que esto se efectúe de la forma  
270 ideal ya que durante este tiempo el contacto tc se abrirá y cerrará cierto número de veces debido al movimiento de la cinta. Sin el condensador C4 el transistor T2 se hará, por tanto, no conductor y conductor durante cada cierre y apertura del contacto tc, con lo que el relé Cr, que posee una constante de tiempo relativamente alta, permanecerá excitado. Con el condensador C4 la operación es diferente dado que este condensador se cargará y descargará durante cada apertura y cierre. Como la constante de tiempo de descarga es menor que la constante de tiempo de carga y como el tiempo total de cierre del contacto tc es también mayor que el tiempo total de apertura de este contacto el condensador C4 se descarga gradualmente  
280 durante el paso de la banda conductora anterior entre los órganos de contacto del contacto tc. El transistor T2 es, por tanto, finalmente hecho no conductor y el relé Cr es consecuentemente liberado, como

374877



12.

ya ha sido indicado anteriormente. Debe observarse que con el di-  
do rectificador D4 en el circuito emisor del transistor T2 éste se  
285 hace más rápidamente no conductor debido a que la resistencia no  
lineal de este rectificador aumenta con una corriente de emisor de  
creciente.

De lo anterior se sigue que el mensaje grabado sobre la  
cinta del grabador TR1 se transmite por dos veces completamente al  
290 abonado que llama, mientras que el grabador de cinta TR2 no es accio-  
nado después del final de esta operación de transmisión.

En lo anterior se ha supuesto que, en la posición de repo-  
so del aparato, el contacto tc está cerrado. Esto no tiene efecto so-  
bre la iniciación de la operación del aparato puesto que el relé Cr  
295 se excita con independencia de la condición del contacto tc. El tran-  
sistor T2, que inicia la liberación del relé Cr, puede, no obstante,  
hacerse no conductor de forma distinta que la descrita anteriormente,  
es decir, por los contactos b4 y c4, en caso de que el contacto tc  
esté cerrado antes de que los relés Br y Dr hayan sido liberados de-  
300 bido al hecho de que el contacto tc no estuviera cerrado en la posi-  
ción de reposo del aparato. Ciertamente, cuando los contactos b4 y  
d2 son accionados, en el momento en que el contacto tc está cerrado,  
el transistor T2 se hace no conductor a través de estos contactos  
305 b4, d2 y tc.

De lo anterior se sigue que el grabador de cinta TR1 se ha  
ce siempre inoperante cuando el contacto tc esté cerrado una vez que  
ha pasado el período de tiempo determinado por el circuito de carga  
de condensador R2, C1, y que la transmisión del mensaje cesa una vez  
310 que ha transcurrido este período de tiempo pero eventualmente antes

374877



13.

que se haya parado el grabador de cinta TR1.

315 Cuando el abonado al aparato que se muestra desea, por ausentarse, informar de su ausencia a un abonado que le llame y registrar la llamada de este abonado, introduce en el grabador de cinta un "cassette" en cuya cinta se ha registrado el mensaje "El Sr. X está ausente. Sírvase darme su recado cuando pase el tono que sigue". En este caso este mensaje se transmitirá, por ejemplo, solamente una vez, a un abonado que llame y su llamada se registrará una vez que se le ha transmitido a él el mensaje.

320 El aparato se lleva a su estado de funcionamiento como sigue: se actúa sobre la llave K1, se lleva la llave 2 a la posición que se muestra y se actúa respectivamente sobre las llaves de retroceso PK1 y de grabado RK2 de las grabadoras TR1 y TR2.

325 La operación del aparato es similar, aunque no idéntica, a la que ha sido descrita.

De nuevo se supone que la cinta del registrador de cinta TR1 está en su posición de reposo, que es la que corresponde al contacto tc cerrado.

330 Cuando se produce una llamada de entrada por un abonado que llama, el relé Ar se excita y por el cierre del contacto al el condensador C1 comienza su carga en serie con las resistencias conectadas en paralelo R1 y R2. Pero el condensador C2 no inicia su carga puesto que la llave K2 está en la posición que se muestra.

335 Los relés Br y Cr son entonces excitados debido a lo que el condensador C1 continúa siendo cargado y el grabador de cinta TR1 se pone en marcha. Consecuentemente, el mensaje que se ha citado, registrado sobre la cinta sin fin de este grabador Tr1, se



374877

14.

transmite al abonado que llama a través del circuito de conexión del registrador RCC y la línea telefónica l, m y con un nivel de volumen constante.

340

El intervalo de tiempo determinado por el anterior circuito de carga de condensador R1, R2, C1 es menor que el tiempo requerido por la cinta del grabador TR1 para dar una revolución. Al final de este período de tiempo y, por consiguiente, antes de que dé una vuelta, el relé Dr se excita.

345

El relé excitado Dr cambia la posición de sus contactos d1 a d4:

- por el cierre del contacto "hace" d1 el relé Dr es retenido y se establece un circuito de carga de condensador C2 a

350

través de la resistencia R5. La constante de tiempo de este circuito es muy alta, como del orden de los 40 segundos.

- el cierre del contacto "hace" d2 prepara el final de la operación del registrador TR1 preparando el cortocircuitado de la resistencia R11 y condensador C4;

355

- por el cierre del contacto "hace" d3 se prepara la operación del grabador TR2.

- por el cambio de posición del contacto d4 de conmutador las resistencias R14, R15 son derivadas en paralelo con el potenciómetro de control de volumen R13, de forma que la resistencia de control de volumen tiene ahora un valor fijo.

360

Una vez que el contacto tc se cierra, después de la actuación del contacto d2, es decir, después de una revolución simple de la cinta del grabador TR1, el transistor T2 se hace no conductor, debido a lo cual se libera el relé Cr. Esto ocurre debido a que la re-



374877

15.

365 sistencia R11 se cortocircuita a través de los contactos b4, d2 y tc.

El relé liberado Cr cambia la posición de sus contactos de c1 a c3:

- la apertura del contacto c1 no tiene influencia;
- por la apertura del contacto c2 cesa el funcionamiento del grabador TR2;
- por el cierre del contacto c3 comienza el funcionamiento del grabador TR2. Consecuentemente, la llamada del abonado que llama será registrada en la cinta de este grabador. Ello se hace a un volumen de nivel constante.

375 Al final del intervalo de tiempo determinado por el circuito de carga de condensador R5, C2 el relé Er se excita temporalmente y por la apertura que sigue del contacto el son liberados los relés accionados Br y Dr. Con la apertura del contacto d3 se detiene el funcionamiento del grabador de cinta TR2.

380 Para lo anterior se ha supuesto que en la posición de reposo del aparato el contacto tc está cerrado. Esto no tiene efecto al arranque del funcionamiento del aparato, puesto que el relé Cr se excita con independencia de la condición del contacto tc. En el caso de que el contacto tc esté en una posición arbitraria, el primer cierre del contacto tc no tendrá efecto, ya que los contactos b4 y d4 están en su posición de trabajo y el relé Cr solamente se liberará cuando el contacto tc se cierre, después de que haya transcurrido la constante de tiempo determinada por el circuito de carga de condensador R1, R2, C1. Por consiguiente, el mensaje registrado en la cinta del grabador de

385

390 cinta TR1 se transmitirá por lo menos una vez.

374877

16.



El circuito mostrado en el dibujo está también adaptado para grabar un mensaje simple sobre la cinta del grabador TR1. En este caso la llave de grabación RK1 de este grabador deberá ser manipulada junto con la llave K3 correspondiente al micrófono de este grabador. Aunque  
395 el relé Br esté en su estado de reposo el relé Cr se excita debido a lo cual arranca el grabador de cinta TR1. Entonces se graba un mensaje sobre la cinta del mismo por medio del micrófono. Como la información grabada se borraría en el caso de que el bucle de cinta diese más de una vuelta, el relé Cr es liberado la primera vez que la banda conduc  
400 tora cierra el contacto tc por el hecho de el transistor T2 se cortocircuita y porque el transistor T1 ha sido llevado ya a su estado de no conductor. De ello se sigue que cuando se cierra el contacto tc al comienzo de un accionamiento, la cinta dará exactamente una vuelta y que cuando esté en una posición arbitraria puede ocurrir que no dé una  
405 vuelta completa, pero que se para en una posición en la que el contacto tc está cerrado. Entonces se repetirá la operación de registro.

En lo anterior se ha descrito como el relé Cr es temporalmente excitado a través del contacto b3 o de la llave K3 y un monoestable R8, P9, R10, C3. Esto es necesario ya que el contacto b3 está en  
410 su posición de trabajo todo el tiempo que el aparato esté en la suya y puesto que la llave K3 puede ser mantenida en su posición de trabajo por el usuario del aparato durante un tiempo arbitrario.

Es claro que las dos resistencias R1, R2 y R5, R6 pueden ser reemplazadas por resistencias simples variables, lo que permitiría ajustar los tiempos de anuncio y registro del mensaje a cualquier  
415 valor que se desee.

Para facilitar la comprensión de las reivindicaciones debe



374877

17..

hacerse notar lo siguiente:

- 420 el primer dispositivo biestado o tercer relé es Br;  
el segundo dispositivo biestado o primer relé es Dr;  
el tercer dispositivo biestado es tc;  
el cuarto dispositivo biestado o cuarto relé es Cr;  
el quinto dispositivo biestado o segundo relé es Er;
- 425 el primer dispositivo monoestable o primer circuito de  
carga de condensador es R1, R2, C1;  
el segundo dispositivo monoestable o segundo circuito  
de carga de condensador es R4, R5, C2;  
el tercer dispositivo monoestable es R8, R9, R10, C3;  
los primeros medios de accionamiento son Cr;
- 430 los segundos medios de accionamiento son Cr, Dr;  
los medios de retención son cl, T1;  
los medios de detección son d2, tc;  
el generador de impulso simple es b3 o k3;  
los primeros medios de temporización son R1, R2, C1, Dr;
- 435 los segundos medios de temporización son R5, R6, C2, Er.
- Si bien los principios del invento han sido descritos en  
relación con aparatos específicos, debe ser claramente entendido que  
esta descripción se hace solamente a modo de ejemplo y que no debe  
ser tomada como limitación del alcance del invento.
- 440 Este invento corresponde a una solicitud de patente for-  
mulada en Holanda el día 24 de Diciembre de 1968 con el Nº 6818687  
y se acoge, por tanto, a los beneficios que otorgan los convenios  
internacionales vigentes.

374877



18.

----- N O T A -----

445 Los puntos de invención propia y nueva que se presentan para que sean objeto de esta patente de veinte años son los siguientes:

450 1. Mejoras en aparatos de telecomunicación situados en subestaciones de abonados y por las que incluyen un registrador consistente en un medio de grabación con el que se graba el mensaje, así como medios para el accionamiento de dicho registrador una vez que un mensaje de entrada que proviene de una subestación de abonado distante ha llegado al primer abonado a través de un enlace de transmisión, para transmitir dicho mensaje registrado a dicha subestación de abonado distante, caracterizado porque comprende además unos  
455 medios de temporización (R1, R2, C1, Dr) que determinan un intervalo de tiempo ajustable por unos medios de selección (K2) los cuales cooperan con los antedichos medios para el accionamiento de tal manera que dicho mensaje registrado sea transmitido un número predeterminado de veces que depende del intervalo de tiempo seleccionado por dichos medios de selección y determinado por los antedichos temporizadores.

465 2. Mejoras en aparatos de telecomunicación de acuerdo con la reivindicación 1, caracterizadas porque se incluyen unos medios de detección (tc) para detectar un "spot" determinado en dicho medio de registro y porque los mencionados medios de accionamiento (Cr) son retenidos en la condición de funcionamiento por unos medios de retención (cl, T1) controlados por dichos medios de detección (tc) y por dichos medios de temporización (R1, R2, C1, Dr), siendo dichos medios de retención liberados cuando es detectado dicho  
470 "spot" por los mencionados medios de detección, una vez que ha trans

374877

19.



currido el intervalo de tiempo determinado por dichos medios de temporización.

475 3. Mejoras en aparatos de telecomunicación de acuerdo con las reivindicaciones 1 o 2, caracterizadas porque dicho medio de registro o grabación tiene la forma de un bucle sin fin.

480 4. Mejoras en aparatos de telecomunicación de acuerdo con las reivindicaciones 2 y 3, caracterizadas porque uno de los intervalos de tiempo seleccionables es menor que el tiempo requerido por dicho "spot" para efectuar un desplazamiento relativo completo con respecto a los medios de lectura y registro de dicho registrador o grabador.

5. Mejoras en aparatos de telecomunicación de acuerdo con las reivindicaciones 3 o 3 y 4, caracterizadas porque se registra un mensaje simple en dichos medios de registro.

485 6. Mejoras en aparatos de telecomunicación de acuerdo con cualquiera de las reivindicaciones 1 a 5, caracterizadas porque incluyen un primer dispositivo biestado (Br) que se lleva a su condición de trabajo a la llegada de dicho mensaje de entrada.

490 7. Mejoras en aparatos de telecomunicación de acuerdo con las reivindicaciones 2 y 6, caracterizadas porque dichos medios de temporización (R1, R2, C1, Dr) están constituidos por un primer dispositivo monoestable (R1, R2, C1) que se lleva a su condición de trabajo después que dicho primer dispositivo biestable (Br) ha sido llevado a su condición de trabajo y el cual determina dicho intervalo de tiempo seleccionable y por un segundo dispositivo biestable (Dr) que se lleva a su condición de trabajo cuando el intervalo de tiempo determinado por dicho primer dispositivo monoestable ha transcurrido, estando constituidos dichos medios

495

374877



20.

500 de detección por un tercer dispositivo biestado (tc) el cual es lle  
vado a su condición de trabajo cuando el mencionado "spot" esté en  
una posición relativa predeterminada con respecto a los medios de  
lectura y registro de dicho registrador y porque dichos medios de  
accionamiento incluyen un cuarto dispositivo biestado (Cr) que lle  
505 va a su condición de trabajo junto con dicho primer dispositivo  
biestable para comenzar el funcionamiento de dicho registrador o  
grabador y el cual se lleva a su condición de no funcionamiento  
cuando dicho primero (Br) y segundo (Dr) dispositivos biestado es-  
tán ambos en su condición de trabajo o de no trabajo, mientras que  
simultaneamente dicho tercero (tc) dispositivo biestado está en su  
510 condición de no trabajo, controlando dichos primero, segundo y ter-  
cero dispositivos biestado a los mencionados medios de retención.

8. Mejoras en aparatos de telecomunicación de acuerdo con  
cualquiera de las reivindicaciones 1 a 7, caracterizadas porque se  
incluye un segundo grabador o registrador (TR2) con un medio de re  
515 gistro, segundos medios de accionamiento (Cr, Dr) para accionar el  
mencionado segundo grabador después que ha sido transmitido dicho  
mensaje grabado a dicho abonado distante el número de veces refe-  
rido, para grabar la información recibida de dicho primer abonado  
y segundos medios de temporización (R5, R6, C2, Er) que determinan  
520 un segundo intervalo de tiempo seleccionable por unos medios de se-  
lección (K2) y los cuales cooperan con los dichos segundos medios  
de accionamiento (Cr, Dr) de tal forma que dicha información puede  
ser grabada durante un segundo intervalo de tiempo seleccionado por  
dichos segundos medios de selección y determinado por dichos segun-  
525 dos medios de temporización.

9. Mejoras en aparatos de telecomunicación de acuerdo con

374877



21.

X las reivindicaciones 7 y 8, caracterizadas porque dichos segundos medios de accionamiento se llevan a su posición de trabajo cuando dichos segundo (Dr) y cuarto (Cr) dispositivos biestado estén simultaneamente en sus respectivas condiciones de trabajo y no trabajo.

530 10. Mejoras en aparatos de telecomunicación de acuerdo con las reivindicaciones 7 y 8 o la reivindicación 9, caracterizadas porque dichos segundos medios de temporización están constituidos por un segundo dispositivo monoestable (R5, R6, C2) que es llevado a su condición de trabajo después que dicho segundo dispositivo biestado ha sido llevado a su condición de trabajo y el cual determina dicho segundo intervalo de tiempo seleccionable y por un quinto dispositivo biestado (Er) que es llevado a su condición de trabajo cuando ha transcurrido dicho segundo intervalo de tiempo determinado por dicho segundo dispositivo monoestable y el cual es entonces adaptado a la reposición de dichos primero y segundo dispositivos biestado a su condición de no trabajo.

545 11. Mejoras en aparatos de telecomunicación de acuerdo con la reivindicación 7 o la reivindicación 7 y cualquiera de las reivindicaciones 8 a 10, caracterizadas porque dicho primer dispositivo monoestable está constituido por un primer circuito de carga de condensador formado por un circuito en serie derivado entre los polos de una fuente de energía eléctrica y constituido por una primera resistencia ajustable (R1, R2) y un primer condensador (C1) estando conectados el punto de unión de dicha primera resistencia y dicho primer condensador al emisor de un primer transistor de una sola unión (UT1) las bases del cual están acopladas entre dichos polos en serie con una segunda resistencia (R3) y un primer relé

374877



22.

555 (Dr) que constituyen dichos segundo dispositivo biestado, estando la  
conexión en serie de una tercera resistencia (R4) y un primer contact  
to "hace" (d1) de dicho primer relé conectada en paralelo con la conec  
xión en serie de dichas bases y dicha segunda resistencia, siendo  
ajustable dicha primera resistencia (R1, R2) por dichos primeros me  
560 dios de selección (K2).

12. Mejoras en aparatos de telecomunicación de acuerdo con  
la reivindicación 10 o las reivindicaciones 10 y 11 caracterizadas  
porque dicho segundo dispositivo monoestable está constituido por  
un segundo circuito de carga de condensador formado por un circuito  
565 en serie derivado entre los polos de una fuente de energía eléctrica  
y constituido por una cuarta resistencia ajustable (R5, R6) y en se-  
gundo condensador (C2), estando conectado el punto de unión de dicha  
cuarta resistencia y dicho segundo condensador al emisor de un segund  
do transistor de una sola unión (UT2) las bases del cual están aco-  
570 pladas entre dichos polos en serie con una quinta resistencia (R7)  
y un segundo relé (Er) que constituyen dicho quinto dispositivo biest  
tado, siendo la mencionada cuarta resistencia ajustable por dichos  
segundos medios de selección (k2).

13. Mejoras en aparatos de telecomunicación de acuerdo con  
575 las reivindicaciones 6, 11 y 12, caracterizadas porque dicho primer  
dispositivo biestado está constituido por un tercer relé (Br) y por  
que dicho primer circuito de carga de condensador que incluye la  
primera citada resistencia (R1 y R2) y dicho primer condensador  
(C1) incluye también la conexión en serie de un primer contacto "ha  
580 ce" (b2) de dicho tercer relé (Br) y un contacto "quita" (e1) de dich  
o segundo relé (Er).

14. Mejoras en aparatos de telecomunicación de acuerdo con



374877

23.

585 la reivindicación 13, caracterizadas porque dicho segundo circui-  
to de carga de condensador que comprende dicha cuarta resistencia  
(R5, R6) y dicho segundo condensador, (C2) incluye la conexión en  
serie de dicho primer contacto "hace" (b2) de dicho tercer relé,  
dicho contacto "quita" (e1) de dicho segundo relé y dicho primer  
contacto "hace" (d1) de dicho primer relé.

590 15. Mejoras en aparatos de telecomunicación de acuerdo  
con la reivindicación 7 o la reivindicación 7 y cualquiera de las  
reivindicaciones 8 a 14, caracterizadas porque dichos medios de  
accionamiento incluyen un cuarto relé (Cr) que constituye dicho  
cuarto dispositivo biestado y que está derivado entre los polos de  
una fuente de energía eléctrica en serie con un primer interruptor  
595 normalmente abierto (T1), un tercer dispositivo monoestable (R8,  
R9, R10, C3) con una constante de tiempo menor que el intervalo de  
tiempo requerido por dicho "spot" para llevar a cabo un despla-  
zamiento relativo completo con respecto a los dichos medios de lectu  
ra y registro de dicho primer grabador y adaptado cuando está en  
600 su condición inestable para cerrar temporalmente dicho primer inte-  
rruptor, y un generador de impulso simple (b3) que es accionado por  
un tercer relé (Br) que constituye dicho primer dispositivo biesta-  
do y que está adaptado para llevar dicho tercer dispositivo monoes-  
table a su condición inestable.

605 16. Mejoras en aparatos de telecomunicación de acuerdo con  
las reivindicaciones 2 y 15, caracterizadas porque dicho cuarto relé  
está retenido en la condición de trabajo por los dichos medios de re  
tención que están constituidos por un circuito en serie de un contac  
to "hace" (c1) de dicho cuarto relé y un segundo interruptor (T2)  
610 normalmente cerrado, estando este circuito en serie conectado en pa

374877



24.

ralelo con dicho primer interruptor y siendo abierto dicho segundo interruptor cuando es detectado el mencionado "spot" por dichos me di os de detección, una vez que ha transcurrido el intervalo de tiem po determinado por dichos primeros medios de temporización.

615

17. Mejoras en aparatos de telecomunicación de acuerdo con la reivindicación 15 o 16, caracterizadas porque dicho primer interruptor está constituido por un primer transistor (T1) la base del cual está conectada a la salida de dicho tercer dispositivo monoestable.

620

18. Mejoras en aparatos de telecomunicación de acuerdo con la reivindicación 17 caracterizadas porque dicho generador de impulso simple y dicho tercer dispositivo monoestable están derivados entre los polos de dicha fuente de energía eléctrica y están constituidos por la conexión en serie de un segundo contacto "hace" (b3) de dicho tercer relé (Br), constituyendo éste contacto "hace" dicho generador de impulso simple, una sexta resistencia (R8) y un circuito en paralelo, uno de cuyos ramales está constituido por una séptima resistencia (R9) y el otro ramal del cual está constituido por la conexión en serie de un tercer condensador (c3) y una octava resistencia (R10), constituyendo el punto de unión de dicho tercer condensador y de dicha octava resistencia la salida de dicho tercer dispositivo monoestable.

625

630

635

19. Mejoras en aparatos de telecomunicación de acuerdo con las reivindicaciones 11 a 16 o con las reivindicaciones 11 y 16 y 17 ó 18, caracterizadas porque dicho segundo conmutador está constituido por un segundo transistor (T2) la base del cual está conectada al punto de unión de una novena (R12) y una decima (R11) resistencias que están derivadas en serie entre los polos de la menciona

374877



25.

640 da fuente de energía eléctrica, estando dicha novena resistencia  
(R11) derivada en paralelo con un cuarto condensador (C4) que a su  
vez está conectado en paralelo con la conexión en serie del contac  
to "hace" de un contacto de conmutación de dicho tercer relé, un  
segundo contacto "hace" (d2) de dicho primer relé y un contacto  
"quita" (tc) constituyendo dicho tercer dispositivo biestado, es-  
645 tando los últimos contactos "hace" mencionados conectados en para-  
lelo con el contacto "quita" de dicho contacto de conmutación del  
mencionado tercer relé.

20. Mejoras en aparatos de telecomunicación de acuerdo  
con la reivindicación 19, caracterizados porque el circuito de emi  
650 sor de dicho segundo transistor incluye un diodo rectificador (D4).

21. Mejoras en aparatos de telecomunicación de acuerdo  
con la reivindicación 18 o con la reivindicación 18 y reivindica-  
ción 19 o 20, caracterizadas porque dicho segundo contacto "hace"  
(b3) de dicho tercer relé (Br) forma parte de un contacto de conmu  
655 tación, estando el contacto "quita" de este conmutador conectado a  
dicha sexta resistencia (R8) a través de una llave normalmente abier  
ta (K3) de un microfono de dicho primer registrador o grabador de  
cinta y cuyo contacto "hace" está directamente conectado a dicho  
sexta resistencia.

660 22. Mejoras en aparatos de telecomunicación de acuerdo con  
las reivindicaciones 1, 8, 11 o con las reivindicaciones 1, 8, 11 y  
cualquiera de las reivindicaciones 12 a 21, caracterizadas porque  
dicho primero y segundo medios de selección están constituidos por  
una llave de selección (K2), porque la mencionada primera resisten-  
665 cia variable (R1, R2) incluye una onceava resistencia (R2) que está  
conectada en paralelo con la conexión en serie de una doceava resis



374877

26.

670 tencia (R1) y el contacto "quita" de dicha llave de selección y por  
que dicha cuarta resistencia variable (R5, R6) está constituida por  
una doceava resistencia (R5) y por una treceava resistencia (R6) es  
tando conectada la conexión en serie de dicha doceava resistencia y  
de dicho primer contacto "hace" (d1) de dicho primer relé (Dr) en  
paralelo con la conexión en serie de dicha treceava resistencia y  
el contacto "hace" de dicha llave de selección.

675 23. Mejoras en aparatos de telecomunicación de acuerdo con  
la reivindicación 19 o con la reivindicación 19 y cualquiera de las  
reivindicaciones 20 a 22, caracterizadas porque dicho medio de regis-  
tro está constituido por una cinta registradora que arrastra a una  
regleta conductora que controla dicho contacto "quita" (tc) lo que  
constituye dicho tercer dispositivo biestado.

680 24. Mejoras en aparatos de telecomunicación de acuerdo con  
las reivindicaciones 1 y 8, caracterizada porque dichos registrado-  
res o grabadoras de cinta son de tipo "cassette".

685 25. Mejoras en aparatos de telecomunicación que comprenden  
unos medios de registro sin fin, medios de accionamiento para poner  
y mantener en movimiento relativo dichos medios y medios de grabación  
o registro para efectuar una operación de grabación con dichos medios  
de registro sin fin y medios para detectar un determinado "spot" en  
dicho medio, caracterizados porque los mencionados medios de acciona-  
miento (Cr) están retenidos en la condición de trabajo por unos me-  
690 dios de retención controlados por los antedichos medios de detección  
(tc) que producen la liberación de dichos medios de accionamiento al  
detectarse dicho "spot".

26. Mejoras en aparatos de telecomunicación de acuerdo con  
la reivindicación 25, caracterizadas porque los citados medios de

374877



27.

695 accionamiento incluyen un relé (Cr) que está derivado entre los polos de un manantial de energía eléctrica en serie con un primer interruptor (T1) normalmente abierto, un circuito monoestable (R8, R9, R10, C3) que tiene una constante de tiempo menor que el intervalo de tiempo requerido para llevar a cabo un desplazamiento relativo completo entre dichos medios de registro y dicho medio de registro y adaptado para cerrar temporalmente dicho primer interruptor y un generador de impulso simple (K3) para llevar dicho dispositivo monoestable a su condición de inestable.

27. Mejoras en aparatos de telecomunicación de acuerdo con la reivindicación 26, caracterizados porque dichos medios de retención del mencionado relé están constituidos por un circuito en serie de un contacto "hace" (c1) de dicho relé y un segundo interruptor (T2) normalmente cerrado, estando el circuito en serie conectado en paralelo con dicho primer interruptor (T1) y porque dichos medios de detección están adaptados para que abran dicho segundo interruptor cuando se detecte dicho "spot".

28. Mejoras en aparatos de telecomunicación de acuerdo con la reivindicación 26 o 27, caracterizadas porque dicho generador de impulsos simples y dicho circuito monoestable están derivados entre los dichos polos de dicha fuente de energía eléctrica y están constituidos por la conexión en serie de una llave de arranque (K3), una primera resistencia (R8) y una segunda resistencia (R9) que está conectada en paralelo con la conexión en serie de un primer condensador (C3) y una tercera resistencia (R10), estando el punto de unión de dicho primer condensador y de dicha tercera resistencia a la base de un primer transistor (T1) que constituye el primer mencionado interruptor.

374877



28.

725 29. Mejoras en aparatos de telecomunicación de acuerdo con la reivindicación 27, ó 28, caracterizadas porque dicho segundo interruptor está constituido por una cuarta resistencia (R12) y un circuito en paralelo derivado en serie entre los polos de dicha fuente de energía eléctrica, estando dicho circuito en paralelo constituido por una quinta resistencia (R4) y un segundo condensador (C4) y estando conectado el punto de unión de dicha cuarta resistencia y dicho circuito en paralelo a la base de un segundo transistor (T2) y porque dichos medios de detección están constituidos por un contacto "quita (tc) derivado en paralelo con dicho circuito paralelo, siendo controlado por una regleta conductora arrastrada por dicho medio de registro.

735 30. Mejoras en aparatos de telecomunicación situados en una subestación de abonado y comprendiendo un registrador o aparato de grabación que comprende un potenciómetro de control de volumen ajustable por un elemento de control, siendo dicho registrador capaz de ser enlazado con una subestación distante por medio de una  
740 línea de transmisión, caracterizado porque dicho potenciómetro (R13) está puesto en paralelo por una combinación en serie de dos resistencias (R14, R15) y porque se ha previsto un conmutador de contacto (d4) cuya armadura móvil está acoplada a dicho circuito de control de volumen y el primero y segundo miembros de contacto fijo del  
745 cual están conectados al cursor de dicho potenciómetro y al punto de unión de dichas dos resistencias respectivamente, y porque dicha armadura móvil se encuentra conectada a la unión de dichas dos resistencias a través de dicho segundo miembro de contacto fijo cuando dicho grabador de cinta está en trabajo, con lo que la información  
750 transmitida a dicho grabador desde dicha subestación distante y por

374877



29.

medio de dicho enlace es registrada con un nivel de volumen constante.

755 31. Mejoras en aparatos de telecomunicación de acuerdo con la reivindicación 30, caracterizadas porque dicho conmutador de contacto forma parte de un relé (Dr) que es excitado como consecuencia de la llegada de la información citada a dicha subestación.

32. Mejoras en aparatos de telecomunicación

Tal y como se ha descrito en la Memoria que antecede, representado en el dibujo que se acompaña y a los fines especificados.

760 Esta Memoria consta de veintinueve hojas escritas por una sola cara.

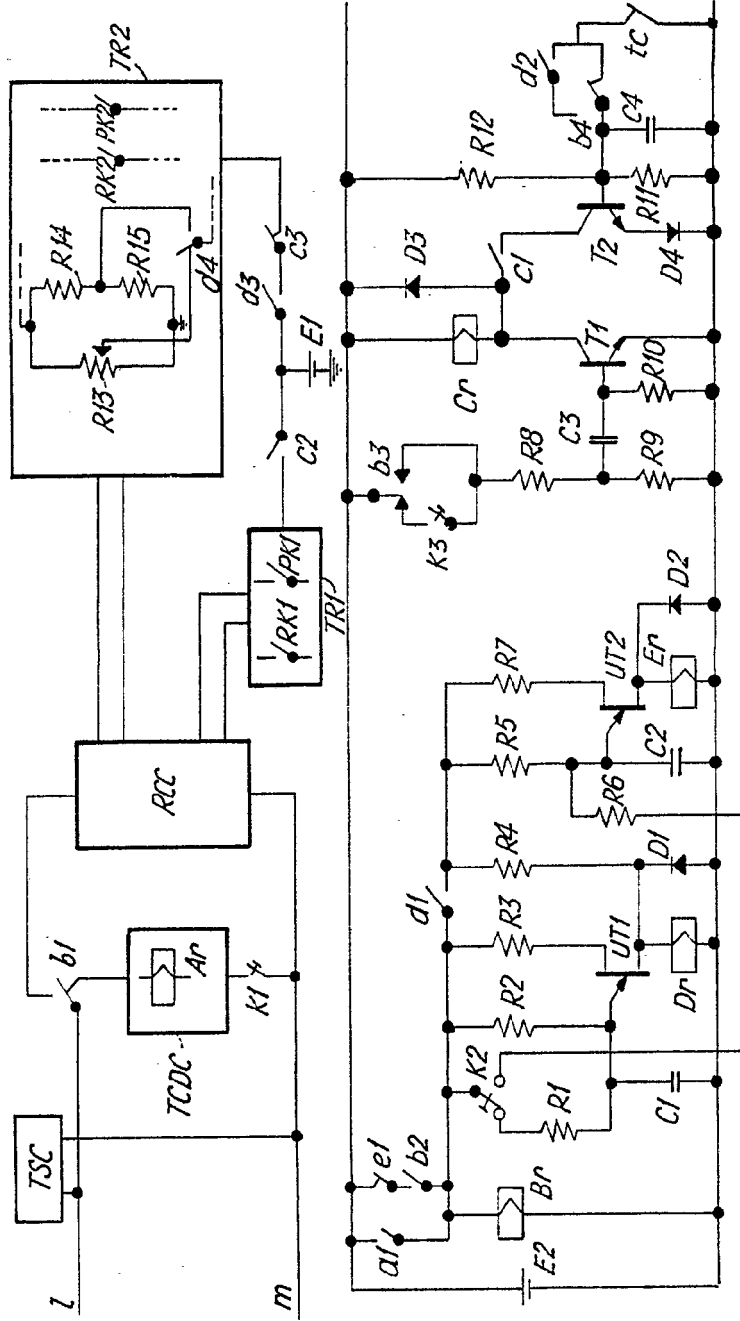
Madrid, 23 DIC 1969.



M. G. SANTAMARIA  
VICE-SECRETARIO GENERAL

374877

374877

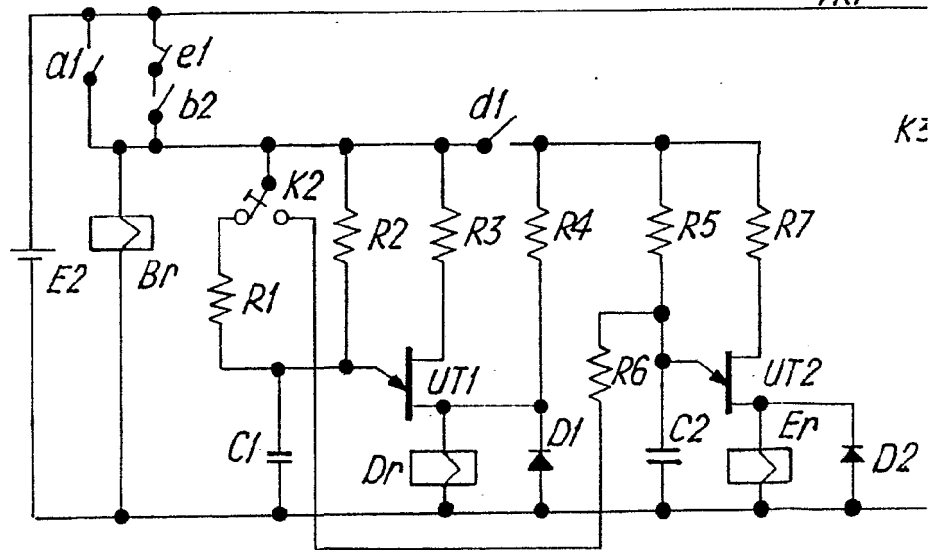
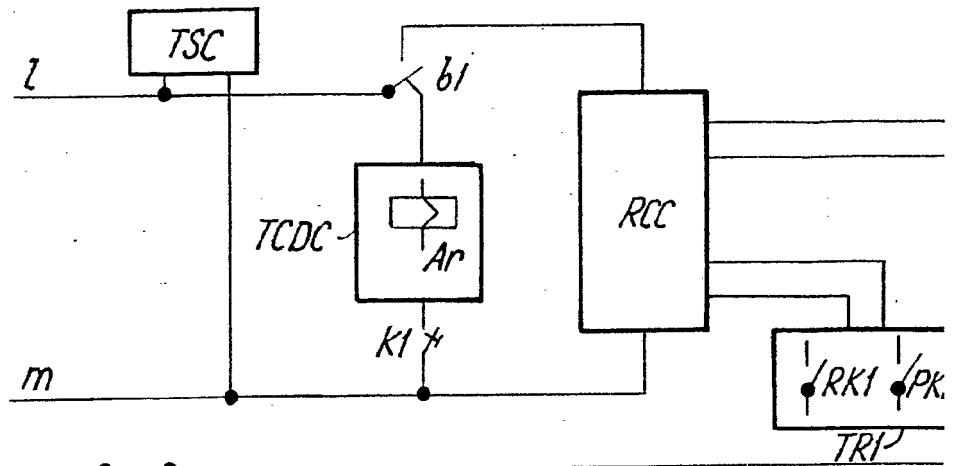


2 JUL 1950



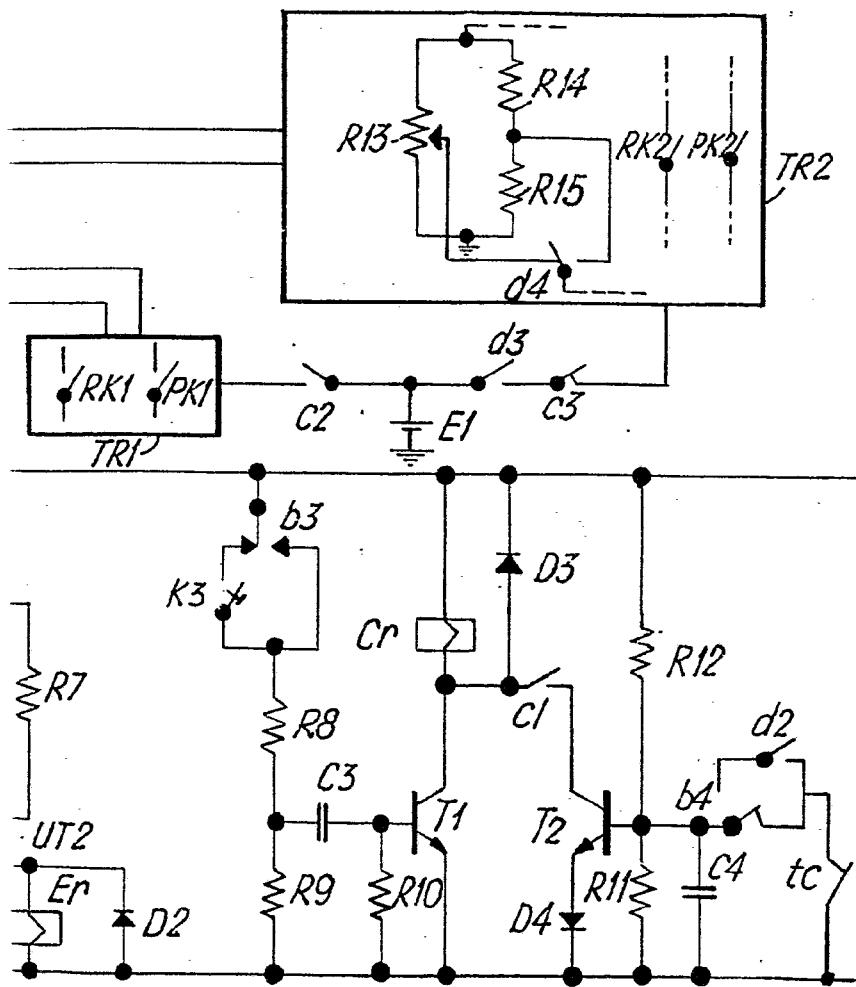
*M. G. SANTAPPA*  
 M. G. SANTAPPA  
 VICE-SECRETARY

374877





374877



2 JUL 1960



*M. G. Santamaria*  
M. G. SANTAMARIA  
VICE-SECRETARIO GENERAL