



374736

T. Burian - B. Krause 11-5

374736

MEMORIA DESCRIPTIVA PARA SOLICITAR PATENTE DE INVENCION
EN ESPAÑA POR: "DISPOSICION DE CIRCUITO PARA SUPERVISAR LAS
FUNCIONES DE CONMUTACION DE LOS REGISTRADORES DE MARCACION
POR IMPULSOS EN SISTEMAS DE TELECOMUNICACION, PARTICULARMENTE
EN LOS SISTEMAS TELEFONICOS" A NOMBRE DE STANDARD ELECTRICA, S.A.
CON DOMICILIO EN MADRID, CALLE DE RAMIREZ DE PRADO Nº 5.

Este invento se refiere a una disposición de circuito para supervisar las funciones de supervisión de los registradores de marcación por impulsos de los sistemas de telecomunicación, particularmente los sistemas telefónicos.

5 Un registrador de marcación por impulsos de un sistema de telecomunicación y más particularmente de un sistema de central telefónica es, con sus circuitos de alimentación y lectura, sus circuitos de almacenamiento y sus otros circuitos de control, un aparato de control relativamente complicado que tiene un gran número de funciones de conmutación. Puesto que estos

10 registradores están asignados únicamente a los caminos que se están estableciendo a medida que se requieren, solo hay un pe-



374736

2.

15 queño número de ellos. Por lo tanto un fallo de un registrador
tiene un efecto adverso inmediato. La supervisión continua de
la función de conmutación de un registrador exige un aparato
de prueba relativamente caro que debe imitar las funciones in-
dividuales de conmutación a medida que se establecen los cami-
nos. Si esta supervisión del registrador tiene que hacerse in-
mediatamente, deben preverse un gran número de medios de con-
20 ección para conectar los registradores del sistema uno a uno en
una sucesión continua al aparato de pruebas.

La supervisión de las funciones de conmutación de los
registradores de marcación por impulsos en esta base anterior
está frecuentemente omitida por razones de coste.

25 Uno de los objetos de este invento consiste en pro-
porcionar un circuito para supervisar la función de conmutación
de los registradores de marcación por impulsos de los sistemas
de telecomunicación y más particularmente en los sistemas de
centrales telefónicas que permite realizar una supervisión au-
30 tomática de las funciones de conmutación más importantes de un
registrador de marcación por impulsos a un mínimo coste. La nue-
va disposición de circuito para supervisar las funciones de con-
mutación de los registradores de marcación por impulsos de los
sistemas de telecomunicación, y particularmente de los sistemas
35 de centrales telefónicas está caracterizado porque cada regis-
trador comprende sus propios medios de supervisión que son selec-
cionables por coincidencia a través de los componentes de circui-
to en el circuito de control de registrador adaptado para indi-
car que la lectura de una serie de impulsos de disco debe ter-
40 minarse, y que el décimo impulso de una serie de impulsos de



374736

3.

disco se ha leído, y que esta selección por coincidencia de los medios de supervisión de todos los registradores está comprobada después de un tiempo predeterminado por medio de un circuito de tiempo y un circuito de alarma. Mediante esta sencilla disposición puede supervisarse el funcionamiento correcto del buscador que hay entre un circuito componente individual, como un emisor de impulsos de medida, y el registrador. Al mismo tiempo se hace una comprobación para determinar si todos los registradores han funcionado y si están utilizados todos los hilos de punto de cruce en cada caso. El circuito de captura y el circuito de alimentación del registrador están también incluidos en esta simple supervisión, prestándose una atención particular a la recepción de los impulsos de disco y a contarlos. La supervisión comprende también la conexión del almacén, la marcación del circuito de control de alimentación y la selección e interrogación del traductor que da la información necesaria para establecer el camino. Además, también se supervisa la transmisión de los impulsos de disco a otros sistemas.

La recepción de las señales inversibles en un registrador de guía capturado durante toda la operación de establecimiento del camino, puede estar también incluido en la supervisión incluyendo ese componente de circuito del circuito de control del registrador que evalúa el final de la señal de marcar y/o la señal de respuesta de una llamada en la selección por coincidencia del componente de supervisión del registrador. Puesto que esta señal reversible no coincide con las dos condiciones citadas del dispositivo de lectura de impulsos de disco, se almacena esta condición. Esto se consigue al tener un componente auxiliar



374736

4.

70 separado por registrador que puede controlarse a través de los
componentes del circuito de control del registrador, siendo de
pendientes los circuitos de excitación y de cierre de dicho com-
ponente auxiliar de la respuesta del componente de supervisión
asociado, y un contacto de dicho componente auxiliar está inclui-
do en el circuito de selección de coincidencia del componente
75 de supervisión.

A continuación se describe la forma de funcionamiento
de esta nueva disposición con referencia al dibujo.

80 En los circuitos de control del registrador solamente
se han representado los contactos para la selección por coinci-
dencia del componente de supervisión K1. Los medios de circuitos
asociados forman parte del circuito de control del registrador
y están contenidos en cada registrador en una forma u otra por
la forma de funcionamiento de un registrador de marcación de im-
pulsos. El contacto q del registrador Reg 1 forma parte de un
85 componente adaptado para indicar que debe terminarse la lectura
de una serie de impulsos de disco, mientras que el contacto t0
pertenece a un componente que responde cuando se lee el décimo
impulso de una serie de impulsos de reloj. Cuando todos los re-
gistradores contienen el componente de supervisión K1 y dichos
90 contactos q y t0, puede utilizarse la disposición de supervisión
representada.

Al principio de un período de supervisión los contac-
tos n1 y t1 del cuadro del bastidor de registrador Reg-GR están
cerrados. Todos los componentes de supervisión K1 están selec-
95 cionados en paralelo a través de diodos de desacoplamiento D1.



374736

5.

A través de su propio contacto K13 y el diodo D2, cada componente de supervisión K1 cierra su propio circuito de retención. Los contactos K11 de todos los componentes de supervisión K1 están conectados en serie y cierran el circuito de excitación del componente de circuito central de supervisión T. El contacto t3 abre el circuito de alarma AL que también comprende los contactos conectados en paralelo K12 de los componentes de supervisión K1 de todos los registradores Reg 1 a Regn que se completa al final del período de supervisión a través del contacto nu y del diodo D3. El contacto t1 desconecta la línea de control de los componentes de supervisión K1 y el contacto t2 cierra un circuito de retención para los medios centrales de supervisión T.

Si se presenta la condición de coincidencia supervisada en un registrador, es decir si están cerrados los contactos q y t0, el componente de supervisión K1 está corto-circuitado y se libera. Esto supone que un registrador lee el dígito cero como una serie de impulsos de reloj una vez en el período de supervisión. Se elige el dígito cero porque permite que se compruebe todo el ciclo de las operaciones de control de conmutación.

Si se ha liberado un componente de supervisión K1 en todos los registradores Reg1 a Regn, no se soltará ninguna alarma al terminar el período de supervisión. Al final del período de supervisión se cierra el contacto nu en el circuito de tiempo NU. El componente N responde y corta el componente del circuito de supervisión central T a través del contacto n1. El contacto t3 cierra el circuito de alarma AL. Solamente se pondrá en marcha una alarma cuando esté todavía cerrado un contacto K12



374736

6.

125 de un componente de supervisión K1 de un registrador. Este será
el caso cuando no se haya cumplido la condición de coincidencia
en el registrador asociado. Eligiendo adecuadamente el período
de supervisión, por ejemplo un día, puede hacerse la deducción
de que este registrador ya no funciona correctamente, puesto
que es improbable que no se haya registrado el dígito cero en
130 este registrador por lo menos una vez durante este período. El
registrador defectuoso puede distinguirse mediante una lámpara
piloto individual y contactos separados de los componentes de
supervisión.

135 Cuando se inicia un nuevo período de supervisión, el
contacto nu se abre. El componente N se suelta y todos los com-
ponentes de supervisión K1 se re-excitan. Comienza una nueva
operación de supervisión.

140 Los registradores de guía, como uno ocupado en la cen-
tral originaria de una camino durante toda la duración del esta-
blecimiento del camino, contienen también medios para la recep-
ción de señales reversibles. La supervisión extendida de las
funciones de conmutación de este registrador se consigue cuando
la señal reversible que caracteriza el comienzo de una llamada
está incluido en la condición de coincidencia. Cada registrador
145 de guía tiene un componente de evaluación para el final de una
señal de marcar y/o una señal de respuesta. El contacto de este
componente está marcado g en el registrador Reg2. Después de la
excitación del componente de supervisión K1 del registrador
Reg2 el contacto K13 prepara también el circuito de excitación
150 para el componente auxiliar K2. Si se recibe una señal de res-



374736

7.

puesta y/o una señal de fin de marcación, el contacto g cierra el circuito de excitación del componente auxiliar K2. El contacto K21 cierra el circuito de retención mientras que el contacto K22 prepara la selección del componente de supervisión K1.

155 Si, durante otra captura del registrador Reg2, se lee un dígito cero, estarán cerrados todos los contactos q, t0 y k22. El componente de supervisión K1 se desprende. El efecto en el circuito central de supervisión y en el circuito de alarma es el que se ha descrito antes.

160 Eligiendo adecuadamente los contactos de los circuitos de control de registrador es posible asegurar que esta condición de coincidencia puede completarse en cada toma de registrador y en cada transmisión de una serie de impulsos de disco.

Este invento corresponde a una solicitud de patente formulada en Alemania el 19 de Diciembre de 1968 señalada con el número P 18 15 827.5 y se acoge por lo tanto a los beneficios que otorgan los convenios internacionales vigentes.

- - - - - N O T A - - - - -

Los puntos de invención propia y nueva que se presentan para que sean objeto de esta patente de veinte años son los siguientes:

170

1.- Una disposición de circuito para supervisar las funciones de conmutación de los registradores de marcación por impulsos en sistemas de telecomunicación, particularmente en los sistemas telefónicos caracterizado porque cada registrador (Reg1 a Regn) contiene sus propios medios de supervisión (K1) que es seleccionable en coincidencia a través de los componentes de circuito (q,t0) en el circuito de control de registrador

175



374736

8.

180 adaptados para indicar que la lectura de una serie de impulsos de disco debe terminarse y que se ha leído el décimo impulso de una serie de impulsos de disco, y porque esta selección de coincidencia de los medios de supervisión (K1) de todos los registradores se comprueba después de un tiempo predeterminado por medio de un circuito de tiempo (NU) y un circuito de alarma (K12, AL, t3, nu).

185 2.- Una disposición de circuito como la del punto 1 caracterizada porque los medios de supervisión (K1) de todos los registradores se conectan (n1, t1) al principio del período de supervisión y cierran un circuito de retención (K13, D3), y porque los medios de supervisión (K1) pueden desconectarse por los contactos conectados en serie (q, t0) de los componentes de circuito citados en el circuito de control de registrador.

190 3.- Una disposición de circuito como la de los puntos 1 y 2 caracterizada porque los contactos (k11) de los medios de supervisión (K1) de todos los registradores están conectados en serie e incluidos en el circuito de excitación de un componente de circuito de supervisión central (T), y porque este componente de supervisión central (T) responde al comienzo del período de supervisión como los medios de supervisión (K1) de los registradores responden y por lo tanto cortan el circuito de excitación de los medios de supervisión (K1) de los registradores y el circuito de alarma (AL, k12) y cierra también su propio circuito de retención (n1, t2) hasta el final del período de supervisión.

200 4.- Una disposición de circuito como la del punto 1 caracterizada porque en el caso de registradores de guía (Reg2) que están ocupados durante todo el tiempo en que se establece

205



374736

9.

210 el camino, el componente (g) del circuito de control del registrador que está adaptado para evaluar el final de la señal de marcación y/o de la señal de respuesta está incluido en la selección de coincidencia (k22, t0, q) de los medios de supervisión (K1) del registrador (Reg2).

215 5.- Una disposición de circuito como la del punto 4 caracterizada porque un componente auxiliar separado (K2) por registrador, puede controlarse a través de dicho componente (g) del circuito de control del registrador, dependiendo los circuitos de excitación y de retención de dicho componente auxiliar de la respuesta (K13) de los medios de supervisión asociados (K1), y porque un contacto (K22) de dicho componente auxiliar (K2) está incluido en el circuito de selección de coincidencia (q, t0, K22) de los medios de supervisión (K1).

220 6.- Una disposición de circuito como la del punto 1 caracterizada porque la supervisión de la condición de coincidencia para la selección de los medios de supervisión se hace en cada captura del registrador y en cada transmisión de cada serie de impulsos de disco.

225 7.- Una disposición de circuito para supervisar las funciones de conmutación de los registradores de marcación por impulsos en sistemas de telecomunicación, particularmente en los sistemas telefónicos.



374736

10.

230 Tal y como se describe en la memoria que antecede,
representado en los dibujos que se acompañan y a los fines es-
pecificados.

Esta Memoria consta de diez hojas escritas por una
sola cara.

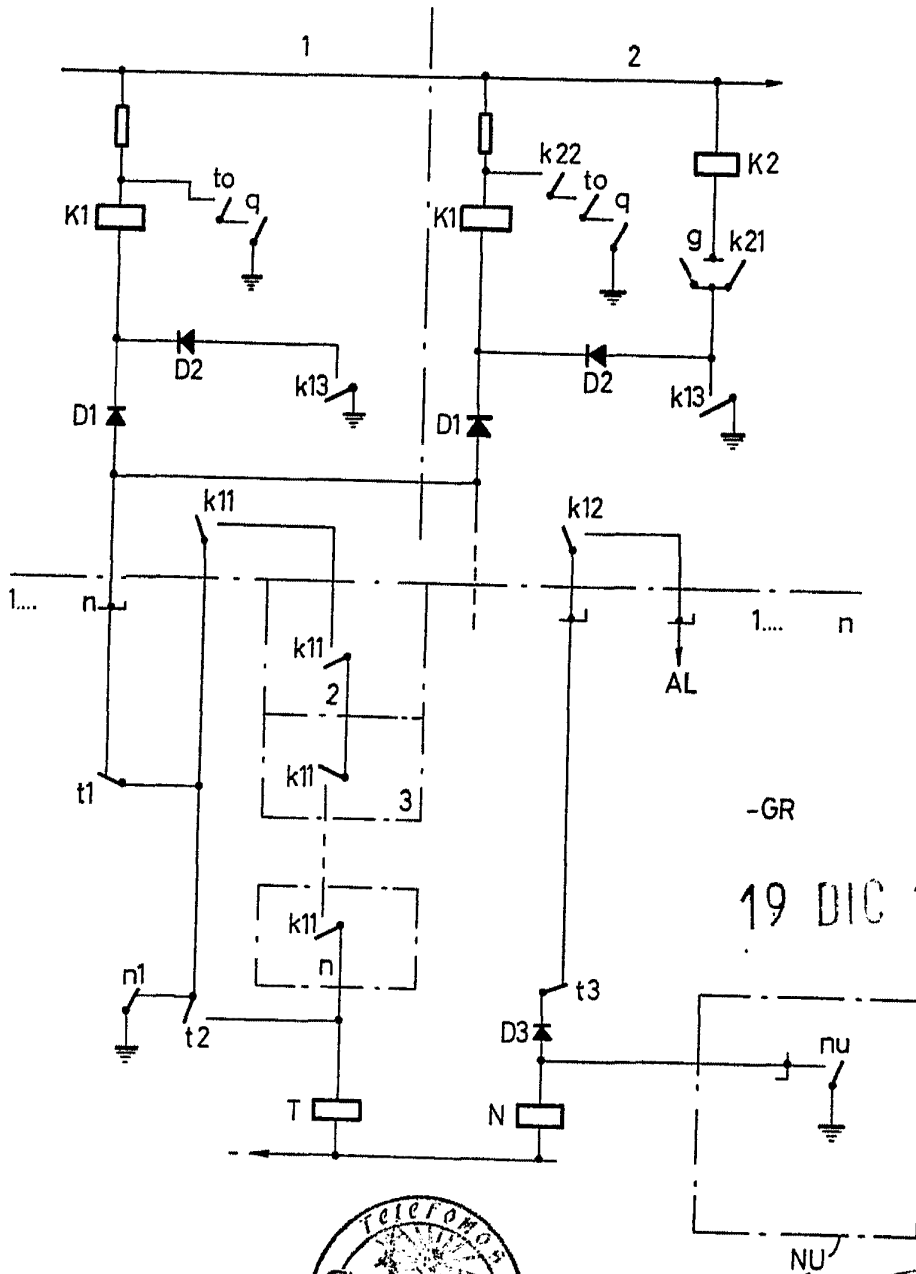
Madrid, 19 DIC 1969

M. G. SANTAMARIA
VICE-SECRETARIO GENERAL





374736



-GR

19 DIC 1969



M. G. Santamaria
M. G. SANTAMARIA
VICE-SECRETARIO GENERAL