



374684

DIRECCION TECNICA	
COMUNICACION I.P.C.	
CLASE H-01	H-04
SUBCLASE F	N

MEMORIA DESCRIPTIVA PARA SOLICITAR PATENTE DE INVENCION EN
ESPAÑA POR: "UN TRANSFORMADOR DE LINEA PARA RECEPTORES DE
TELEVISION", A NOMBRE DE STANDARD ELECTRICA, S.A., DOMICILIA
DA EN MADRID, CALLE DE RAMIREZ DE PRADO No 5.

Este invento se refiere a un transformador de línea para re-
ceptores de televisión y, más particularmente, para receptores de
televisión en color, con una bobina de alta tensión sintonizada con
un armónico impar de la frecuencia de retorno fundamental y un arro
5 llamiento auxiliar, el potencial del cual se alimenta a un circuito
de control de alta tensión. La estabilidad de alta tensión es más
crítica en los receptores de televisión en color que en los recep
tores monocromáticos, ya que las fluctuaciones de alta tensión tien
den a causar no solamente variaciones en la anchura y altura de la
10 imagen sino también defectos en ellas, como por ejemplo pueden ser
en la convergencia, en la agudeza de imagen y en la pureza de color.

Por esta razón, en los receptores de televisión en color se
mantiene constante de alta tensión por medio de un circuito de con
15 trol de alta tensión en el que tiene que ser alimentada una baja
tensión efectiva que depende de la carga de alta tensión.



374684

2.

Esta tensión efectiva puede ser derivada de un divisor de
tensión en alta que está constituido, de forma conocida, por unas
resistencias capaces de soportar altas tensiones. También son cono-
cidos dispositivos de control de la alta tensión constituidos por un
20 transformador de alta tensión cuyo núcleo tiene un arrollamiento
auxiliar, la tensión del cual depende de la carga del tubo de rayos
catódicos.

Estas conocidas disposiciones de control tienen, sin embar-
go, el inconveniente de que la tensión efectiva obtenida de esta for-
25 ma por comparación con una tensión deseada, para obtener la tensión
de control necesaria para la estabilización, varía en una proporción
menor o, en el mejor de los casos, en la misma proporción, que la al-
ta tensión. Ello prueba que estas disposiciones de control no son
eficaces mientras no se tengan unas fluctuaciones de alta tensión re-
30 lativamente pronunciadas, o sea, que son relativamente inservibles.

Es un objeto del invento paliar este inconveniente y tener
un transformador de línea que tenga un arrollamiento de alta tensión
y un arrollamiento auxiliar de donde se obtenga una tensión efectiva
que dependa de la magnitud de la alta tensión y que, con las fluc-
35 tuaciones en la carga del tubo de imagen, varíe en mayor proporción
que la alta tensión.

De acuerdo con el invento ello se obtiene en un transfor-
mador de línea para receptores de televisión y, más particularmente,
para receptores de televisión en color, teniendo un arrollamiento de
40 alta tensión sintonizado con un armónico impar de la frecuencia de
retorno fundamental y un arrollamiento auxiliar, el potencial del
cual se alimenta a un circuito de control de alta tensión haciendo
que el arrollamiento auxiliar está únicamente afectado por el flujo
de dispersión.



374684

3.

45 El invento se basa en el hecho de que las fluctuaciones de carga del tubo de imagen afectan a la tensión del impulso aplicado al diodo de alta tensión más en relación con la amplitud del armónico que con la oscilación fundamental debida a la rectificación del pico. Ello significa que una tensión inducida en un arrollamiento auxiliar que está únicamente afectado por el flujo de dispersión varía, cuando se tienen tales fluctuaciones en unas proporciones mayores que la alta tensión.

El invento se describe a continuación con referencia a los dibujos que se acompañan, en los que:

55 la Fig. 1a es una vista de frente de una realización del transformador de línea del invento;

la Fig. 1b es una vista de perfil de dicha realización;

la Fig. 2 muestra un gráfico de la tensión en el arrollamiento auxiliar;

60 la Fig. 3 es un gráfico de la tensión del impulso en el arrollamiento de alta tensión;

la Fig. 4 muestra un diagrama de un circuito usual del transformador de línea, y

la Fig. 5 es una vista de perfil de otra realización.

65 En las Figs. 1a y 1b un núcleo ferromagnético 1, que está cerrado con la posible excepción de un entrehierro, soporta un arrollamiento primario 2 y un arrollamiento de alta tensión 3 con conexiones 4, estando cada uno de estos arrollamientos en cada uno de sus ramales. El núcleo comprende dos partes que están ensambladas entre sí por medio de dos espárragos y tuercas 5 y una placa de sujeción 6.

70 Un arrollamiento auxiliar 7, de unas pocas vueltas, (el número de vueltas viene determinado por la tensión que se requiera) es-



374684

4.

75 tá bobinado a lo largo de un yugo situado sobre un soporte de mate-
rial aislante que rodea ambos ramales y que se fija en posición de
alguna manera ya conocida. Este arrollamiento auxiliar está afectado
por el flujo de trabajo o principal y, al menos parcialmente, por el
flujo de dispersión, pero el primero pasa dos veces a través de él,
en sentidos opuestos, anulándose por tanto, con el resultado de que la
tensión inducida en el arrollamiento auxiliar, como se indica en la
80 Fig. 2, unicamente depende del flujo de dispersión.

El soporte aislante puede comprender una cinta aislante o
una pieza de formado de bobinas que rodee ambos ramales del núcleo y
que, junto con el arrollamiento auxiliar, se pueda montar con posibili-
dad de ser desplazada sobre ambos ramales.

85 En la Fig. 3 se muestra el gráfico de la tensión del impul-
so aplicado al arrollamiento de alta tensión y que comprende, con la
forma conocida, el impulso de retorno fundamental y un armónico im-
par, en este caso el tercer armónico de la frecuencia fundamental.
Con la unión que hace el arrollamiento de alta tensión, con sus in-
ductancias y capacitancias de dispersión, al tercer armónico de la
90 frecuencia fundamental, se añaden al impulso las naturales oscilacio-
nes del circuito de alta tensión, con lo que el primero aparece mayor.

En la fig. 4, en la que se representa un circuito normal de
transformador de línea, este impulso es rectificado en un diodo de al-
95 ta tensión 10 por rectificación de pico y la tensión continua así ob-
tenida es alimentada al tubo de imagen.

De manera similar, la tensión inducida en el arrollamiento
auxiliar 7, que depende unicamente del flujo de dispersión y que si-
gue el curso del tercer armónico de la frecuencia de retorno fundamen-
tal, es rectificada por el diodo 8, siendo suavizada por el condensador
100



374684

5.

9 antes de que alcance un circuito de control en el que actúa como criterio efectivo de control.

105 Así, si la carga en el cuadro de imagen aumenta debido, por ejemplo, a la modulación de la corriente del haz, el valor de su alta tensión caerá, digamos, de U_1 a U_2 . Esto afecta la tensión de la pulsación de tal forma que, por la rectificación del pico, el tercer armónico se amortigua en mayor grado que el impulso de retorno fundamental.

110 La tensión inducida en el arrollamiento auxiliar 7 y que después es rectificadora, depende del flujo de dispersión, el cual es a su vez amortiguado en el mismo grado que el tercer armónico. Así, esta tensión cae desde p.e. U_{31} a U_{32} .

115 De ahí se sigue que, cuando existan fluctuaciones en la carga del tubo de imagen, la tensión inducida en el arrollamiento auxiliar y con ella la ganancia obtenida en tensión continua, varía en mayores proporciones que la alta tensión, es decir que $\frac{U_{31}}{U_{32}} > \frac{U_1}{U_2}$.

120 En otra realización, que se ilustra en la Fig. 5, el bobinado del arrollamiento auxiliar tiene la forma de una espiral aplicada sobre una tarjeta aislante por la técnica del circuito impreso. La tarjeta aislante está atornillada a la cara del extremo de un yugo, sobre la placa de sujeción 6 de la Fig. 1, de forma que únicamente pase el flujo de dispersión, pero no el flujo de trabajo, por las espiras de dicho arrollamiento, También puede la tarjeta aislante formar por sí misma la placa de sujeción.

125 La Fig. 5 muestra una vista lateral de un transformador de línea de acuerdo con el invento, que tiene un arrollamiento primario 2 y un arrollamiento de alta tensión 3, así como una placa de sujeción aislante 6 que está fija a la cara del extremo de un yugo por me

374684



130 dio de unas tuercas y espárragos 5 y que lleva un circuito impreso en forma de vueltas en espiral 7.

135 La sintonización del arrollamiento de alta tensión al tercero o a otro armónico de la frecuencia fundamental se puede hacer por una forma conocida, como por ejemplo, por medio de una bobina de las denominadas 3H en unión con un arrollamiento compensador. También se puede obtener por variación del entrehierro, por ejemplo, por medio de una pieza de ferrita que pueda ser movida dentro de un entrehierro existente en el núcleo ferromagnético, en la parte de afuera de las bobinas y siendo este movimiento en dirección perpendicular al eje de los ramales, para lo cual la pieza de ferrita estará montada en un injerto, p.e. de material plástico -
140 dispuesto como entrehierro.

145 Este invento corresponde a una solicitud de patente formulada en Alemania el día 18 de Diciembre de 1.968 con el N.º.P 18 15. 434.2 y se acoge, por tanto, a los beneficios que otorgan los convenios internacionales vigentes:

----- NOTA -----

Los puntos de invención propia y nueva que se presentan para que sean objeto de esta patente de veinte años son los siguientes:

150 1.- Un transformador de línea para receptores de televisión en general y más particularmente para receptores de televisión en color caracterizado por poseer un devanado de alta tensión sintonizado a un armónico impar de la frecuencia de retroceso fundamental y un devanado auxiliar, influenciado unicamente por el flujo de dispersión, cuyo potencial se destina a alimentar un circuito
155 de control de alta tensión.

2.- Un transformador de línea como el de la reivindicación primera caracterizado porque, al producirse una diferencia de carga

374684

7.



160

en el circuito de alta tensión, la relación de caída de tensión en el devanado auxiliar, es mayor que la relación de caída de tensión en el devanado de alta tensión, proporcionando de esta manera una mejor regulación al circuito de control de alta tensión.

165

3.- Un transformador de línea como el de la reivindicación primera, caracterizado porque el devanado auxiliar está bobinado a lo largo de un yugo alrededor de ambas ramas.

170

4.- Un transformador de línea como el de la reivindicación primera, caracterizado porque las espiras del devanado auxiliar están hechas en forma de espiral producidas como circuito impreso sobre una tarjeta aislante que está fijada en la cara del extremo del yugo.

175

5.- Un transformador de línea como el de la reivindicación primera, caracterizado porque la sintonización del devanado de alta tensión a un armónico impar de la frecuencia fundamental, se consigue por medio de una bobina de las denominadas 3H en unión con un devanado compensador, o bien por medio de una pieza de ferrita o de cualquier otro material ferromagnético que se mueva dentro del entrehierro del núcleo, siendo este movimiento perpendicular al eje de las ramas.

180

6.- Un transformador de línea para receptores de televisión.

Tal y como se ha descrito en la memoria que antecede, representado en los dibujos que se acompañan y a los fines especificados.

374684

8.



Esta memoria consta de ocho hojas escritas por una sola cara.

Madrid,

31 ENE. 1972

Eugenio Barroso
EUGENIO BARROSO
Secretario General





374684

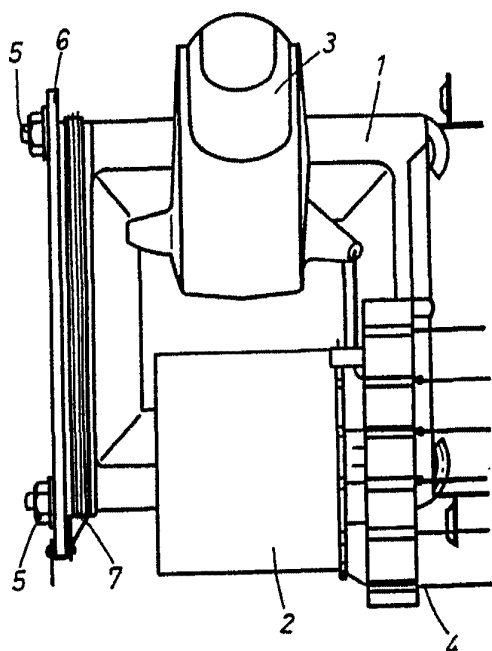


Fig. 1a

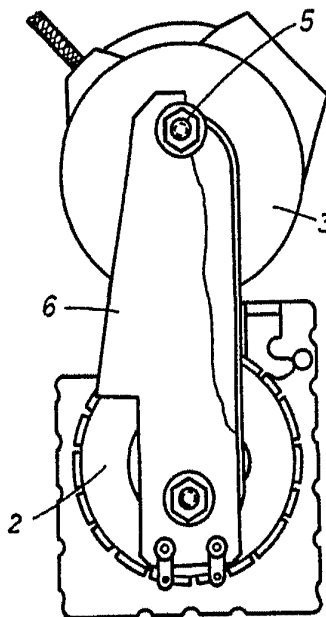


Fig. 1b

18 DIC 1969

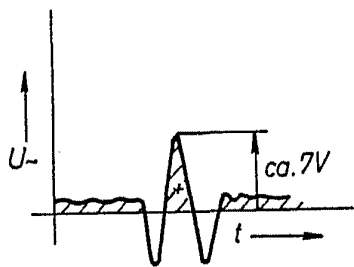


Fig. 2

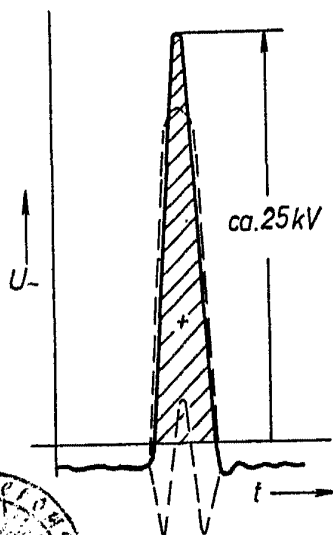


Fig. 3



M. G. SANTAMARIA
VICE-SECRETARIO GENERAL



374684

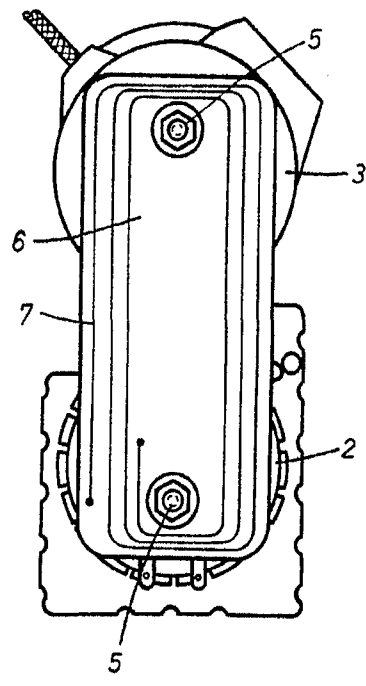


Fig. 5

18 DIC 1969

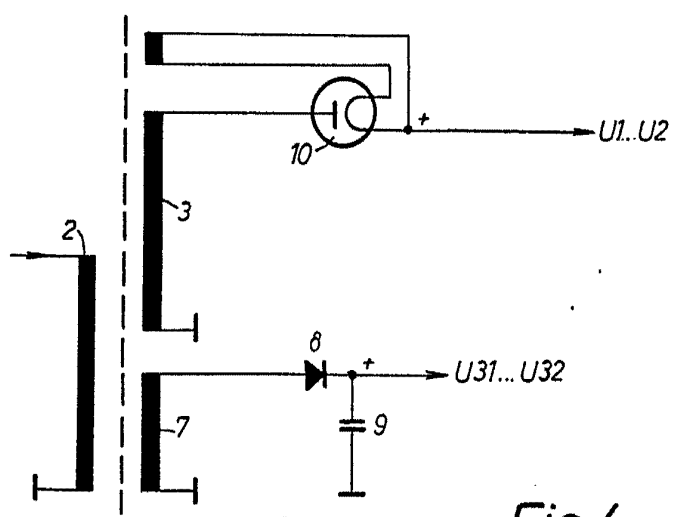


Fig. 4



M. G. SANTAMARIA
VICE-SECRETARIO GENERAL