

374559



374559

## MEMORIA DESCRIPTIVA

correspondiente a la solicitud de concesión de un.a.

### PATENTE DE INTRODUCCION

SOLICITANTE: RODRIGUEZ Y VERGARA S.L., de nacionalidad española.

RESIDENCIA: PASAJES DE SAN PEDRO (Guipuzcoa)

ENUNCIADO: "DECANTADOR".

Fuente de origen: ATELIERS BERGEAUD MACON, de Francia.

Prioridad: Patente n.º del

374559



1                    La presente memoria descriptiva tiene como  
fin la declaración del objeto sobre el que ha de recaer el pri-  
vilegio de explotación industrial exclusivo en el territorio  
nacional de una Patente de Introducción de acuerdo con la vi-  
5                    gente Legislación que como el enunciado indica se trata de  
"DECANTADOR".

                    Como residuo de la trituración de minera-  
les o áridos, queda un polvo compuesto por material útil e  
impurezas, que hasta la fecha se despreciaba perdiéndose la  
10                    oportunidad de emplearlo.

                    Con el fin de aprovechar estos residuos,  
las industrias dedicadas a la fabricación de maquinaria para  
el troceado de piedras y minerales, han ideado distintos proce-  
dimientos entre los que se hallan los decantadores.

15                    Nuestro invento está relacionado con estos  
decantadores, el cual está constituido por una cuba metálica  
en la que incide una conducción a través de la cual llegan los  
residuos procedentes de las trituradoras.

20                    En dicha cuba se encuentra montado un rode-  
te formado por varios cangilones cuyas paredes se encuentran  
perforadas por orificios de pequeño tamaño, en su base presen-  
ta la mencionada cuba una entrada de agua en dirección contra-  
ria a la de giro del antedicho rodete.

25                    El agua sale fuera de la cuba por un rebosa-  
dero.

                    Una vez depositados los residuos en el in-  
terior de la cuba, entre el agua desabriendo las arcillas, ba-  
rros e impurezas que contienen manteniéndolas en suspensión  
30                    en su seno, de forma que al circular el agua saliendo por un  
rebosadero, arrastra con ella a las impurezas o ganga del ma-

374559



1 terial; quedando la mena o material útil depositado por grave-  
dad en el fondo de la mencionada cuba donde es recogida por los  
cangilones del rodete, que al ir guiando lentamente escurre todo  
el agua a través de sus orificios de tal forma que al final del  
5 recorrido no queda en el interior de los antedichos cangilones,  
nada más que la mena, siendo ésta vertida a una tolva donde es  
recogida para su posterior utilización.

Para comprender mejor la naturaleza del  
presente invento, en el plano adjunto hacemos una representa-  
10 ción esquemática de su utilización, no siendo en absoluto li-  
mitativa y susceptible por ello de las modificaciones acceso-  
rias que no alteren las características esenciales.

La figura 1, es una vista en alzado del de-  
cantador, apreciándose en ella, el rodete, la cuba, la tube-  
15 ría de entrada y la de salida del agua y la tolva en la que  
se deposita la mena.

La figura 2, es una vista en planta del  
decantador, pudiéndose ver en ella el conducto de llegada de  
20 los residuos de material, el rodete y el conducto de salida de  
la mena.

En ellas se anotan las siguientes particu-  
laridades:

- Nº 1.- Cuba.
- Nº 2.- Cangilón...
- 25 Nº 3.- Conducto llegada de residuos.
- Nº 4.- Tubo entrada de agua.
- Nº 5.- Rebosadero.
- Nº 6.- Rodete.
- Nº 7.- Tolva.
- 30 Nº 8.- Canal salida de la mena.
- Nº 9.- Eje.

374559



1 El decantador objeto de nuestro invento,  
está constituido por una cuba (1) en la cual se monta un rode-  
te (6) que gira lentamente sobre su eje (9); dicho rodete (6),  
está formado por una serie de cangilones (2) cuyas paredes es-  
5 tán perforadas por unos orificios de pequeño diámetro a través  
de los cuales sale el agua.

Sobre la citada cuba (1) inciden, un con-  
ducto de llegada de los residuos (3), un tubo de entrada de  
agua (4), un canal de salida de la mena (8) y el rebosadero  
10 (5) del agua.

Al llegar al interior de la cuba (1) los  
residuos de material que ha sido previamente machacado, se  
mezcla con el agua que circula desde su tubo de entrada (4)  
hasta el rebosadero (5) por el interior de la mencionada cuba  
15 (1), en cuyo interior, el agua disuelve las impurezas, arci-  
llas o barro, manteniendolas en suspensión en el seno de ella  
misma, de forma que al rebosar a través del indicado rebosa-  
dero (5), las arrastra al exterior del decantador, quedando  
depositado en el fondo de la anteriormente citada cuba (1), la  
20 mena.

Al girar el rodete (6), los cangilones  
(2) recogen una cantidad de la mena depositada en el fondo de  
la cuba (1), juntamente con una cantidad de agua, la cual, se  
eliminará totalmente a través de los orificios de que están  
25 dotados los citados cangilones (2), ya que el rodete (6) gira  
muy lentamente.

La mena así extraída es vertida a una tol-  
va (7) de donde sale a través del canal de salida de la mena  
(8).

30 Descrita suficientemente la naturaleza del

374559



1 presente invento así como su realización industrial, sólo cabe añadir que en su conjunto y partes constitutivas del mismo es posible introducir cambios de forma, materia y disposición en cuanto tales alteraciones no desvirtúen su fundamento.

5 La Patente de Introducción que se solicita por diez años para España, de acuerdo con la vigente Legislación, no se ha dado a conocer en España; la fuente de origen es: ATELIERS BERGEAUD MACON de Francia.

N O T A

10 La Patente de Introducción que se solicita por diez años en España, deberá recaer sobre "DECANTADOR", en todo de acuerdo con las siguientes,

R E I V I N D I C A C I O N E S :

15 1ª.- Decantador, caracterizado porque está constituido por una cuba, sobre la que se instala un rodete formado por un determinado número de cangilones cuyas paredes y fondo están perforadas, dicho rodete gira muy lentamente sobre su propio eje; al interior de dicha cuba incide un conducto a través del cual llegan los residuos impuros del material a lavar o decantar, una tubería de entrada de agua, posicionada en sentido contrario al giro del antedicho rodete y un conducto para la salida de la mena o material limpio que se desea obtener; sobre la misma cuba lleva el decantador descrito una tolva en la que se vierte la mena antes citada.

25 2ª.- Decantador, en todo de acuerdo con la anterior reivindicación, caracterizado porque el proceso de decantación se realiza del modo siguientes: según va entrando los residuos procedentes de la trituración de un material en el interior de la cuba, el agua en ella existente, disuelve las arcillas, barros, e impurezas quedando en suspen-

30

374559



1 sión en el seno de ella misma, como dicha agua está en perma-  
nente circulación, los citados residuos son vertidos a través  
del rebosadero juntamente con el agua, quedando en el fondo de  
la cuba la mena depositada por gravedad; la cual, es recogida  
5 por los cangilones a la vez que el agua que entra, incide di-  
rectamente sobre los mismos, lavando mejor a dicha mena; como  
los cangilones están dispuestos sobre el rodete y este gira  
lentamente, el agua que arrastra la citada mena se irá des-  
prendiendo a través de los orificios de que están dotados los  
10 antedichos cangilones, de forma que al final del recorrido,  
la mencionada mena es vertida a una tolva.

3ª.- "DECANTADOR".

Según queda sustancialmente descrito en  
la presente memoria que consta de seis hojas mecanografiadas  
15 por una sola cara, acompañada de sus correspondientes dibujos.

Madrid, 13 DIC. 1969

El Agente Oficial

Firmado-Miguel Fernández Pinzon

20

25

30

Fig. 1

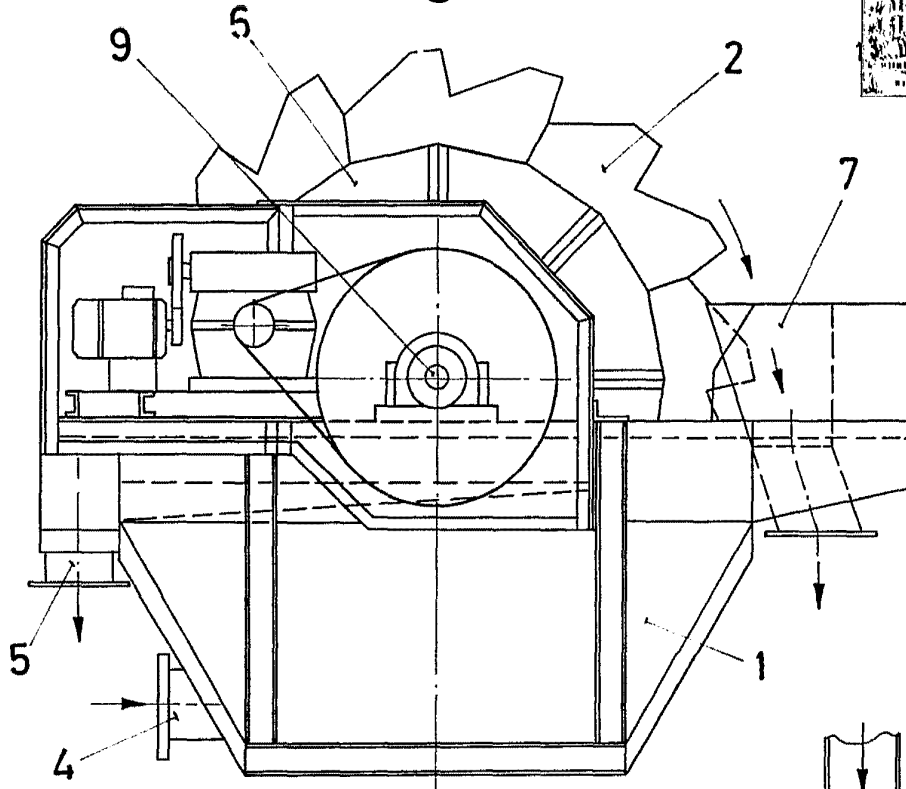
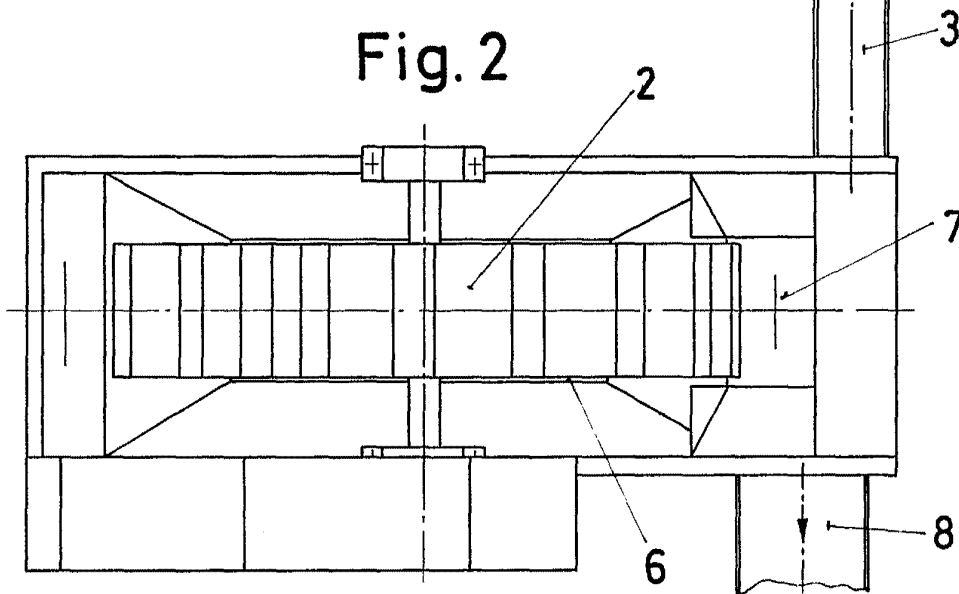


Fig. 2



Escala variable

Madrid

El Agente Oficial

CENTRO DE INVESTIGACIONES Y DESARROLLOS