



374533

SECCION TECNICA
CLASIFICACION I. P. C.
CLASE <u>14-04</u>
SUBCLASE <u>N</u>

P A T E N T E  
D E  
I N V E N C I O N

por "SISTEMA DE DESVIACION PARA LA FORMACION DE IMAGENES ABSTRACTAS EN TUBOS DE IMAGEN DE TELEVISION", a favor de Don JOSE SANTACANA ALTIMIRAS, de nacionalidad española, domiciliado en BARCELONA, Avda. Meridiana, 240, 7<sup>o</sup>, 3<sup>a</sup>.

= . =

MEMORIA DESCRIPTIVA

La presente invención se refiere a un sistema de desviación para la formación de imágenes abstractas en tubos de imagen de televisión.

5. Dicho sistema tiene por objeto la creación de líneas de diversas formas abstractas, familias de epicicloides e hipocicloides, a fin de llamar la atención del público, para aplicaciones de publicidad interior y exterior.

10. Para conseguir las familias de epicicloides e hipocicloides se parte de dos ondas senoidales, mas o menos deformadas, las cuales se desfasan 90<sup>o</sup> respecto a sí mismas y se mezclan dos a dos, obteniéndose ondas complejas que, convenientemente amplificadas en dos amplifica-

374533



dores de autodiofrecuencia, se aplican a las bobinas de desviación vertical y horizontal del haz electrónico del tubo de imagen.

5. Con el fin de facilitar la explicación se acompaña una lámina de dibujos en la que se ha representado un caso de realización.

En el dibujo:

10. La figura única muestra el circuito del sistema, el cual consta de un suministro de energía 1 a una fuente de alimentación 2 que proporciona las tensiones continuas necesarias para el funcionamiento de las restantes unidades, así como también las tensiones alternas necesarias para el caldeo de los filamentos. También suministra una baja tensión alterna senoidal para la excitación de la red
15. desfasadora que se describe mas adelante. Asimismo existe un generador de alta tensión 8 que proporciona la alta tensión necesaria al último ánodo del tubo de imagen.

20. Un generador de ondas senoidales 3, de frecuencia variable, según la figura que se desee obtener, excita a través del potenciómetro P1 la red defasadora formada por el transformador T1, el condensador C1 y el potenciómetro variable P2. En el punto de unión de P2 y C1 y en los extremos del secundario del transformador T1 se obtienen dos tensiones de la frecuencia de entrada de T1 y con un desfase de 90° entre sí.
- 25.

30. Igualmente se excita la red defasadora formada por el transformador T2, condensador C2 y potenciómetro variable P3, con una onda senoidal de la frecuencia de la red de distribución de energía por motivos de simplicidad en aparatos fijos. En aparatos portátiles sería preciso un



segundo generador senoidal. En el punto de unión de P3 y C2 y en los extremos del secundario del transformador T2 se obtienen dos tensiones de la frecuencia de entrada de T2 y con un desfase de 90° entre sí.

5. Los potenciómetros P2 y P3 permiten ajustar el valor exacto del desfase de ambos defasadores a fin de obtener una geometría correcta.

10. Las salidas de los dos defasadores se mezclan mediante las resistencias R1, R2, R3 y R4, obteniéndose como resultado de la mezcla dos ondas complejas que se aplican a los amplificadores de audiofrecuencia 4 y 5 cuya impedancia de salida está de acuerdo con las bobinas de desviación L1 y L2 utilizadas.

15. Para el correcto funcionamiento del tubo de imagen 6 se disponen los adecuados circuitos 7 para el ajuste del brillo y del enfoque del haz electrónico. Esta unidad comprende también el necesario artificio para la extinción del punto al apagar el aparato.

20. Una de las dos ondas senoidales puede ser sustituida por una onda compleja de audiofrecuencia, que penetra por el punto E cuando la posición del conmutador S1 es la que está representada en la figura, siendo dicha onda señal de voz o música con lo que las imágenes obtenidas son siempre cambiantes al ritmo de la voz o de la música.

25. Además se dispone el conmutador S2 de tres posiciones que permite el paso de familias de epicicloides a familias de hipocicloides. En la posición media se elimina una de las componentes de salida del defasador obteniéndose una nueva familia de curvas.

30. La invención, dentro de su esencialidad, puede



ser llevada a la práctica en otras formas de realización que difieran en detalle de la indicada a título de ejemplo en la descripción. Podrá, pues, construirse en cualquier forma y tamaño, con los materiales mas adecuados, por quedar todo ello comprendido en el espíritu de las reivindicaciones.

5.

= . =

N O T A

10.

Descrito el objeto de la invención, lo que se declara como nuevo y de propia invención comprende las reivindicaciones siguientes:

15.

1.- Sistema de desviación para la formación de imágenes abstractas en tubos de imagen de televisión, caracterizado por el hecho de que se parte de dos ondas senoidales mas o menos deformadas las cuales se desfasan 90° respecto a sí mismo y se mezclan dos a dos, ocasionando ondas complejas que convenientemente amplificadas en dos amplificadores de audiofrecuencia se aplican a las bobinas de desviación vertical y horizontal del haz electrónico del tubo de imagen.

20.

25.

2.- Sistema, según la reivindicación 1, caracterizado esencialmente por el hecho de que las ondas senoidales son producidas por un generador de ondas senoidales de frecuencia variable o bien por una onda compleja de audiofrecuencia, siendo en ambos casos las imágenes obtenidas de las familias de líneas epicicloides e hipocicloides.

30.

3.- Sistema, según las reivindicaciones 1 y 2, caracterizado porque consta de dos redes defasadoras, constituida cada una de ellas por un transformador, un condensador y un



potenciómetro variable, cuyas salidas se mezclan por paso a través de respectivas resistencias, constituyéndose dos ondas complejas aplicables a los amplificadores de audiofrecuencia usuales, cuya salida se aplica a las bobinas de desviación del tubo de imagen.

5.

4.- Sistema, según la reivindicación 3, caracterizado porque comprende un conmutador a la salida de una red defasadora que varía las señales salidas hacia los amplificadores de desviación del haz electrónico.

10.

5.- Sistema de desviación para la formación de imágenes abstractas en tubos de imagen de televisión.

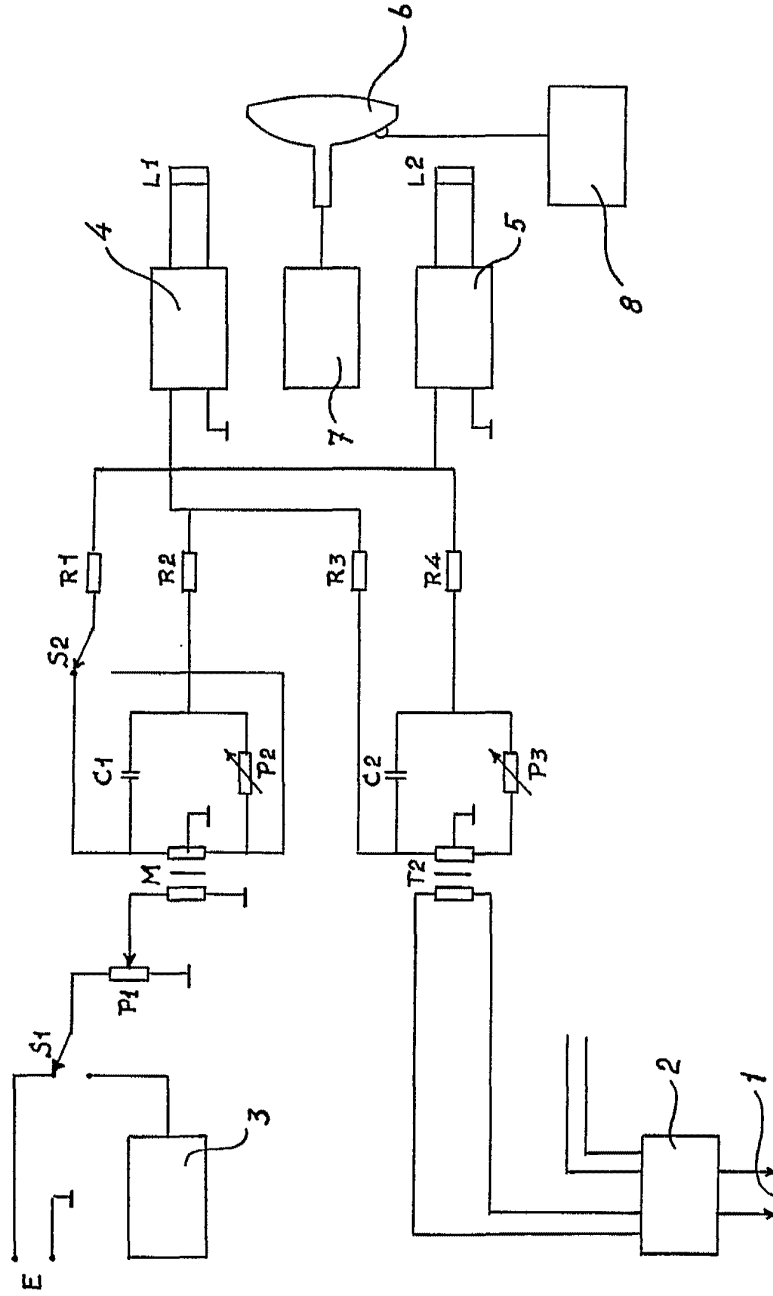
Según se describe y reivindica en la presente memoria descriptiva que consta de 5 páginas foliadas y escritas a máquina por una sola de sus caras y acompañadas de una lámina de dibujos.

15.

Madrid, a 13 DIC. 1969

p. a.

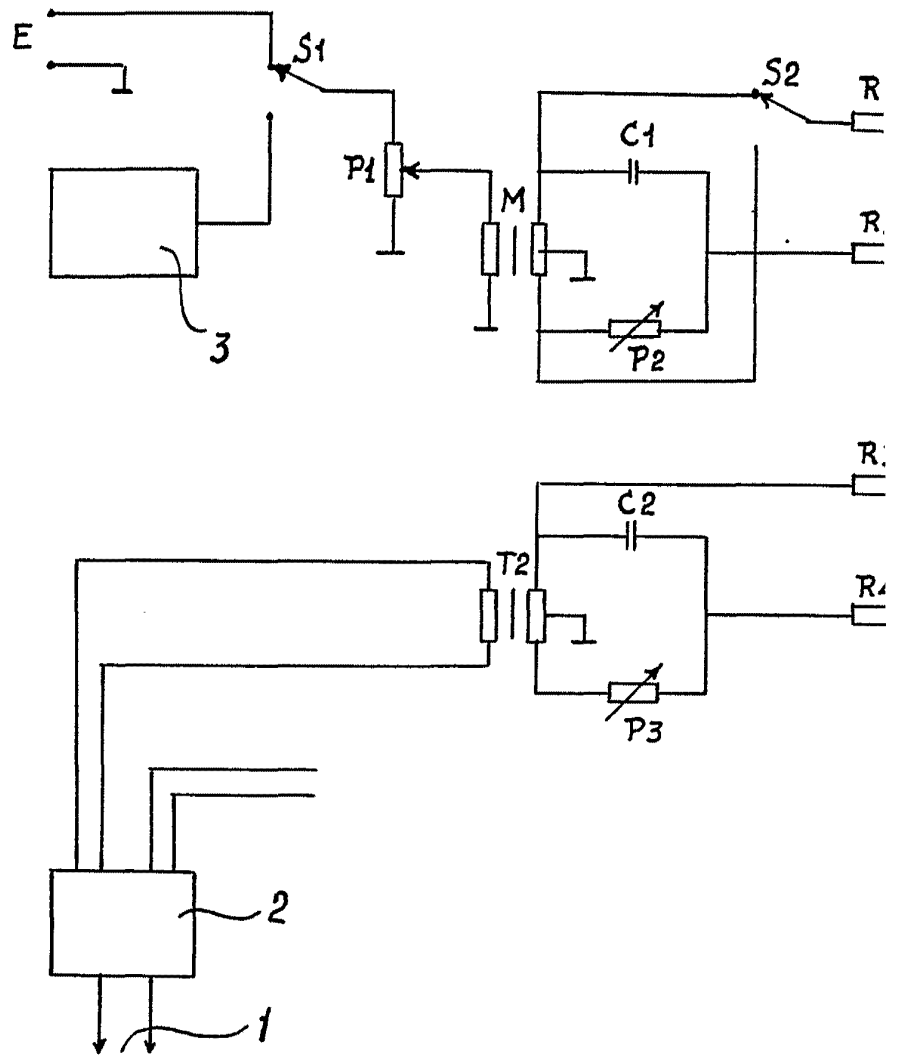
JAIMÉ LOBATO  
D. P. [Signature]

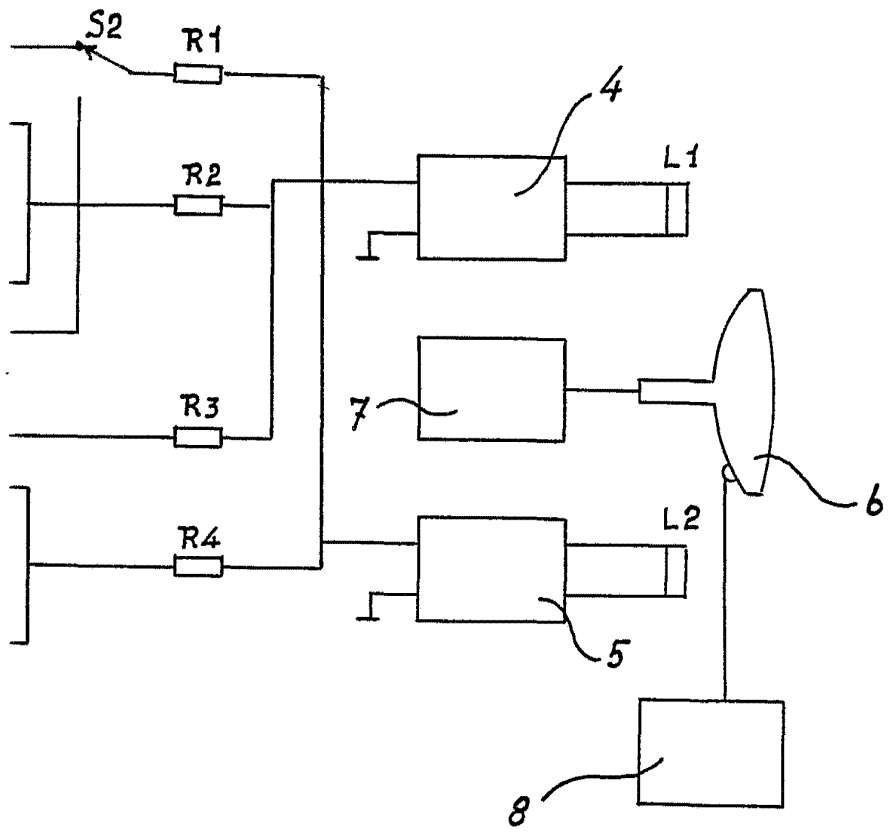
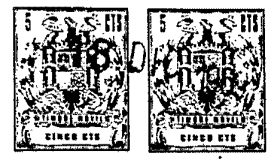


Madrid, a 11 de Mayo de 1969

P.A.

Dr. José Santacana Altamiras





Madrid, a 18 de Dic. 1969  
p.a.