

374 163 20



374 163

SECCION TECNICA  
CLASIFICACION I. P. C.  
CLASE B-26  
SUBCLASE D

# MEMORIA DESCRIPTIVA

correspondiente a la solicitud de concesión de un...

## PRIMER CERTIFICADO DE ADICION

SOLICITANTE: D. ENRIQUE TAMARIT FALAGUERA

RESIDENCIA: Pepita nº. 32.

VALENCIA-9.

ENUNCIADO: MEJORAS INTRODUCIDAS EN LA PATENTE DE  
INVENCION 328.950, por "PERFECCIONAMIENTOS EN MAQUINAS CORTADORAS DE TABLILLAS A PARTIR DE UNA LAMINA".

Prioridad: Patente n.º del

INVENTOR: mismo solicitante de nacionalidad española.

MP

374163



1 El Estatuto vigente sobre Propiedad Industrial, de  
26 de Julio de 1929, en su texto refundido publicado el 30  
de Abril de 1930, establece los caracteres de patentabili-  
dad de las invenciones de tipo industrial que tienen por  
5 objeto obtener ventajas sobre lo ya conocido, admitiendo  
por consiguiente como patentables, las nuevas máquinas, apa-  
ratos, instrumentos, procesos de fabricación, etc. La am-  
plitud de conceptos previstos como patentables, ha llevado  
al legislador a aclarar (Artº. 46) que la enumeración con-  
10 tenida en dicho cuerpo legal es puramente enunciativa y no  
limitativa, haciéndola extensiva incluso a los descubri-  
mientos de tipo científico (Artº. 47).

El Decreto de 26 de Diciembre de 1947, recogiendo  
la Orden de 18 de Noviembre de 1935, confirma el criterio  
15 legal de que también serán patentables los instrumentos, ob-  
jetos, o partes de los mismos, que aporten a la función a  
que son destinados, un beneficio o efecto nuevo, y en defi-  
nitiva que constituyan una mejora sustancial sobre lo ante-  
riormente conocido.

20 Pues bien, a tenor de lo expuesto, y en base al ar-  
ticulado que recoge los conceptos expresados, debe conside-  
rarse, que la invención a que se refiere la presente memo-  
ria, constituye una novedad industrial, con características  
y ventajas que la hacen merecedora del privilegio de explo-  
25 tación exclusiva que por ella se solicita, premiando así  
los méritos de quien aporta a la industria del país una me-  
jora efectiva y precisamente comprendida entre las enuncia-  
das por la Ley como patentables. (Arts. 46 y 47 en relación  
con el 171, en su nueva redacción afectada por la Orden de  
30 18 de Noviembre de 1935).

374163



1 Pasando a describir el objeto de la invención  
por la cual se solicita el presente privilegio de Primer  
Certificado de Adición, se hace constar que la finalidad  
de la idea que vamos a describir es proporcionar al mer-  
5 cado y al público en general unas mejoras introducidas en  
la Patente de Invención 328.950 que consisten esencialmen-  
te en producir el cabezal cortador de la máquina, median-  
te la disposición de la cuchilla móvil longitudinalmente  
entre sendos discos o volantes rotativos axiales, que im-  
10 primen a dicha cuchilla un movimiento de traslación prefe-  
rentemente cilíndrico.

Otra característica consiste en que se prevé  
la instalación en disposición diametralmente opuesta a di-  
cha cuchilla móvil de otra segunda cuchilla de idénticas  
15 características.

Con objeto de aclarar gráficamente la idea que  
se describe, se acompaña a esta Memoria, como parte inte-  
grante de la misma, un juego de dibujos en los que se repre-  
senta lo siguiente:

20 La figura 1ª muestra un esquema del cabezal cor-  
tador objeto de las mejoras introducidas en la Patente  
de Invención 328.950.

La figura 2ª muestra una variante de dicho cabe-  
zal cortador con doble disposición de cuchillas móviles.

25 De la descripción de los dibujos que anteceden  
se deduce prácticamente la constitución y el funcionamien-  
to del objeto de la invención, que es como sigue:

Las mejoras introducidas en la Patente de In-  
vención 328.950 por perfeccionamientos en máquinas corta-  
30 doras de tablillas a partir de una lámina, se caracteri-

374163



1       zan esencialmente porque consisten en producir el cabezal  
cortador de la máquina, mediante la disposición de la  
cuchilla móvil -1- (figura 1ª) en una barra longitudinal  
-2- de sección convencional, la cual se acopla con carác-  
5       ter fija, a través de sus extremos, entre sendos discos  
-3- o volantes rotativos axiales, de modo que la cuchilla  
experimenta un movimiento de traslación alrededor del eje  
-4- de dichos discos -3-, preferentemente cilíndrico.

10       A estos discos o volantes rotativos -3- solida-  
rios del eje -4- motriz, se les provee de contrapesos -5-  
como compensadores o equilibradores centrífugos de la  
cuchilla móvil -1-.

15       Una variante de realización de este cabezal de  
corte (figura 2ª) consiste en que antagónicamente, en dis-  
posición diametralmente opuesta a dicha cuchilla móvil -1-  
se provee la instalación de una segunda cuchilla móvil -6-  
de idénticas características a la anterior con lo cual que-  
da compensada y equilibrada entre sí al tiempo que el ciclo  
de corte queda duplicado.

20       No se considera necesario hacer más extensa es-  
ta descripción para que cualquier persona perita en la ma-  
teria comprenda perfectamente la idea que se desea paten-  
tar, así como las ventajas que de su realización indus-  
trial han de derivarse, y que brevemente aludidas en sus  
25       puntos más señalados son las siguientes:

30       1ª.- La implantación de la nueva disposición de  
la cuchilla móvil elimina un considerable número de ele-  
mentos respecto a la disposición de la Patente principal,  
reduciendo considerablemente tanto los costos de produc-  
ción como operaciones de acoplamiento.



374 163

1

2ª.- Además el doble acoplamiento antagónico de cuchillas móviles supone una mayor amplitud de trabajo del cabezal dentro del mismo consumo y orden de revoluciones de trabajo.

5

Por todo ello, y para evitar posibles imitaciones, se presenta esta solicitud, pidiendo la explotación exclusiva de la idea descrita, de acuerdo con las consideraciones y puntos que se desean reivindicar, que se concretan en las páginas siguientes:

10

\_\_\_\_\_

15

\_\_\_\_\_

20

\_\_\_\_\_

25

\_\_\_\_\_

30

\_\_\_\_\_

374163

20/



1 Hecha la descripción a que se refiere la memoria  
que antecede, es preciso insistir en que los detalles de  
realización de la idea expuesta, pueden variar, es decir,  
que pueden sufrir pequeñas alteraciones, basadas siempre  
5 en los principios fundamentales de la idea, que son en esen-  
cia los que quedan reflejados en los párrafos de la des-  
cripción hecha. En efecto, el Artículo 48 del Estatuto vi-  
gente sobre Propiedad Industrial, establece como no paten-  
tables, en su apartado tercero, "los cambios de forma, di-  
10 mensiones, proporciones y materias de un objeto ya patenta-  
do" fijando así el criterio del legislador en el sentido  
de que patentada una idea que pueda dar lugar a una reali-  
dad práctica e industrializable, nadie podrá apoyarse en  
ella para, a pretexto de haber introducido ligeras modifi-  
15 caciones, presentarla como nueva y propia.

Este principio, en cuanto al alcance de la protec-  
ción del objeto patentado se refiere, se halla confirmado  
por numerosas Sentencias del Tribunal Supremo, y entre ellas,  
como más terminantes, en las de fechas 16 de Octubre de 1954,  
20 23 de Enero de 1959, 20 de Marzo de 1964 y otras.

Establecido el concepto expresado, en cuanto a la  
amplitud que debe darse a la protección solicitada, se re-  
dacta a continuación la Nota de Reivindicaciones, de acuer-  
do con lo que se establece en el último párrafo del apar-  
25 tado tercero del Artículo 100 de la Ley, sintetizando así  
las novedades que se desean reivindicar:

#### NOTA DE REIVINDICACIONES

En resumen, el privilegio de explotación exclusi-  
va que se solicita, recaerá sobre las reivindicaciones si-  
30 guientes:

374163



1 1ª.- MEJORAS INTRODUCIDAS EN LA PATENTE DE INVEN  
CION 328.950, por PERFECCIONAMIENTOS EN MAQUINAS CORTADO-  
RAS DE TABLILLAS A PARTIR DE UNA LAMINA, caracterizadas  
esencialmente porque, consisten en producir el cabezal cor-  
5 tador de la máquina, mediante la disposición solidaria de  
la cuchilla móvil en una barra longitudinal, que se aco-  
pla con carácter fija, a través de sus extremos, entre sen-  
dos discos o volantes rotativos axiles, de modo que la  
cuchilla experimente un movimiento de translación prefe-  
10 rentemente cilíndrico; al tiempo que a dichos discos o -  
volantes rotativos se proveen de contrapesos compensadores  
o equilibradores.

15 2ª.- MEJORAS, según reivindicación anterior, ca-  
racterizadas porque antagónicamente, en disposición dia-  
metralmente opuesta a dicha cuchilla móvil, se prevee la  
instalación de una segunda cuchilla de idénticas caracte-  
rísticas.

20 3ª.- MEJORAS, según reivindicaciones anteriores,  
caracterizadas porque en el acoplamiento de dicha barra-  
soporte de la cuchilla, a los discos o volantes, dicha  
barra está facultada de giro selectivo regulable convencio-  
nalmente, para obtener una inclinación adecuada de corte de  
la cuchilla móvil en juego con la cuchilla estática.

25 4ª.- Se reivindica por último, como objeto sobre  
el que ha de recaer el Primer Certificado de Adición que  
se solicita por "MEJORAS INTRODUCIDAS EN LA PATENTE DE IN-  
VENCION 328.950, por PERFECCIONAMIENTOS EN MAQUINAS CORTA-  
DORAS DE TABLILLAS A PARTIR DE UNA LAMINA".

30 Todo conforme queda descrito y reivindicado en

374163



1

la presente memoria descriptiva que consta de ocho páginas mecanografiadas y dibujos adjuntos.

Madrid, 2 de Diciembre de 1.969

5

BERNARDO UNGRIA

P.P.

10

15

20

25

30

fig 1ª

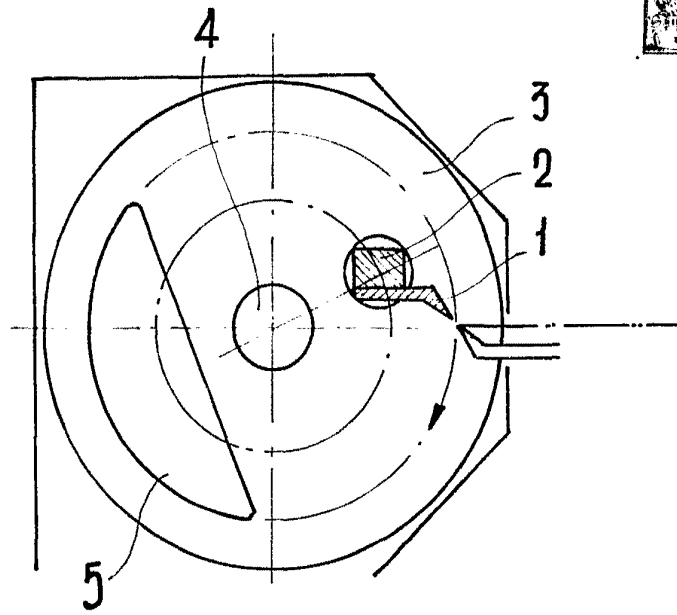
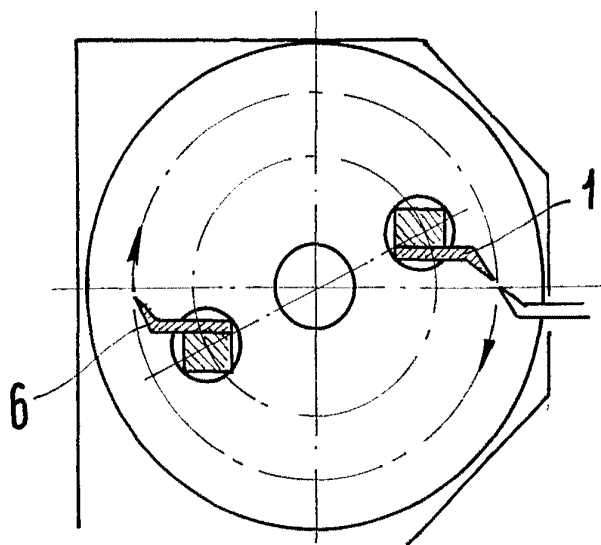


fig. 2ª



ESCALA VARIABLE

Madrid, 2 de Diciembre de 1969

BERNARDO UNGRIA

P. P.

*Handwritten signature or initials.*