



374 161

374 161

SECCION TECNICA
CLASIFICACION I. P. C.
CLASE <u>A-01</u>
SUBCLASE <u>D</u>

MEMORIA DESCRIPTIVA

correspondiente a la solicitud de una

PATENTE DE INVENCION

Solicitante: MASSEY-FERGUSON GmbH.

Residencia: 23 Kassel-Standeplatz, ALEMANIA.

Enunciado: "UNA MESA RECOLECTORA DE COSECHAS
PARA UNA SEGADORA PARA UNA MAQUINA
COSECHADORA MOVIL".

Prioridad: de la solicitud de patente británica
No. 57722/68 del 5 de diciembre 1968.



374161

Este invento se refiere a una mesa recolectora de cosechas para una segadora para una máquina cosechadora móvil, especialmente para una máquina cosechadora combinada que se denomina en adelante como una máquina combinada.

5 La segadora de una máquina combinada consiste generalmente en una mesa o caja recolectora de la cosecha montada al frente de la máquina combinada y que tiene un piso, paredes de extremo y una pared trasera con una abertura de alimentación y un conjunto de barra cortadora, una aspadera y un
10 transportador helicoidal extendiéndose todo a lo ancho de la mesa. Para traslado por carretera, la anchura de la mesa es un inconveniente o incluso es peligroso y para evitar ésta desventaja se ha propuesto en la memoria descriptiva de una Solicitud pendiente que la mesa, la aspadera y el transportador helicoidal sean de longitud ajustable de forma que puedan ser
15 contraídos hasta una condición adecuada para el transporte por carretera.

De acuerdo con el presente invento se facilita una mesa recolectora de cosechas para una segadora para una máquina cosechadora móvil, y que comprende una parte principal
20 relativamente fija y, por lo menos en un extremo, una parte de extremo montada con referencia a la parte principal de forma que sea movable a una posición en la que la mesa esté en una condición contraída, una parte principal de barra cortadora
25 sobre la parte principal de la mesa, una parte de extremo de la barra cortadora sobre la parte de extremo de la mesa, y una parte intermedia de la barra cortadora situada entre dichas partes principal y de extremo de la barra cortadora y desmontablemente montada sobre la mesa para permitir el movimiento
30 de dicha parte de extremo de la mesa a la condición contraída

374161

- 2



de ésta dítima y la operación de las citadas partes principal y de extremo de la barra cortadora en dicha condición contrai- da de la mesa.

5 La parte principal de la mesa puede tener, en aquella parte de su piso sobre la que es movable la parte de extremo de la mesa, un recorte en su borde central formando un entrante entre las partes de la mesa, estando la citada parte intermedia de la barra cortadora unida a una pieza de inserción que se ajusta al mencionado entrante.

10 La pieza de inserción puede ser soportada por sus extremos en el entrante mediante unos pasadores soportados por las partes principal y de extremo de la mesa y que se acoplan en unos orificios en los extremos de la pieza de inserción, siendo uno de los pasadores extraíble de su orificio.

15 El citado pasador extraíble puede ser soportado por una varilla deslizablemente montada sobre la mesa y ser movable mediante un dispositivo excéntrico de control a través de la parte intermedia de una barra de conexión.

20 La indicada pieza de inserción puede ser soportada en su parte posterior mediante una ranura o ranuras de extremos abiertos que acoplan la citada varilla.

25 Además, de acuerdo con el presente invento, se facilita una mesa recolectora de cosechas para una segadora, comprendiendo una parte principal que tiene una parte principal de barra cortadora en su extremo frontal y que se extiende por menos de la anchura total de la mesa; unas paredes de extremo en dicha mesa, incluyendo por lo menos una de dichas paredes de extremo una parte de extremo de barra cortadora que se extiende lateralmente coincidiendo con la barra cortadora de la parte principal para formar una barra cortadora completa trans-
30

374161-2



versal a toda la anchura de la mesa.

La parte principal de la barra cortadora puede estar situada sustancialmente a medio camino de los extremos de la parte principal en el borde frontal de la misma, y cada pared de extremo puede estar provista de una parte de extremo de la barra cortadora.

Se describirá ahora, a modo de ejemplo, una realización del invento con referencia a los adjuntos dibujos, en los que:

La Figura 1 es una vista frontal despiezada en perspectiva de una mesa recolectora de cosechas de acuerdo con el presente invento.

La Figura 2 es una vista de detalle a escala mas grande.

La Figura 3 es una vista despiezada que muestra, en perspectiva y a una escala mas pequeña, las partes componentes para una mesa.

Las Figuras 4, 5 y 6 son vistas fragmentarias en planta de diferentes mesas formadas de las partes componentes.

Las Figuras 7 a 10 son vistas en perspectiva a escala mas pequeña que muestran diferentes mesas formadas de las partes componentes, correspondiendo las Figuras 7, 8 y 10 respectivamente a las Figuras 4, 5 y 6.

Con referencia al dibujo, una mesa recolectora de cosechas tiene una parte principal (1) y partes opuestas de extremo (2 y 3) que estan deslizablemente montadas sobre la parte 1 de forma que sean movibles desde la condición extendida que se muestra y una condición contraída apropiada para su transporte por carretera.

La parte principal (1) soporta una parte princi-



374161

pul de barra cortadora (4) y las partes de extremo 2 y 3 soportan unas partes de extremo de barra cortadora (5 y 6) y, en la posición colapsada de la mesa, las cuchillas 4A, 5A y 6A de las partes 4, 5 y 6 de la barra cortadora están conectadas mediante unos sujetadores de cuchillas (7) que tienen unos componentes cooperantes (7A y 7B) sobre los extremos adyacentes de las cuchillas. Así, el conjunto de barra cortadora es operativo cuando la mesa está en posición abatida. El piso (1A) de la parte de mesa (1) tiene en su borde delantero unos recortes rectangulares en 8 y 9 que se extienden entre los extremos del piso 1A y los extremos adyacentes de la barra cortadora principal (4). Así, cuando la mesa está extendida, según se muestra, unos entrantes rectangulares (10 y 11) están formados entre las partes principal y de extremo de la mesa. En la condición extendida de la mesa, unas piezas de inserción (12 y 13) que soportan unas partes intermedias de barra cortadora (12A y 13A) respectivamente ajustándose en los entrantes (10 y 11) según se muestra en la Figura 2. El piso 2A de la parte 2 tiene un reborde (14) que se proyecta hacia abajo formando una pared de extremo del entrante 10 y que tiene un orificio (15). El piso 1A de la parte 1 tiene en sus extremos unos correspondientes rebordes (16), con unos pasadores (17), que forman las paredes interiores de extremo de los entrantes (10 y 11). La pieza de inserción 12 tiene en su extremo exterior un reborde (18) que se proyecta hacia abajo con un orificio (19) que coincide con el orificio 15 y, en su extremo interior, un correspondiente reborde (20) que tiene un orificio (21) en el que se acopla el pasador 17. Los rebordes (18 y 20) tienen unas muescas o ranuras de extremo abierto (22) en sus extremos posteriores, y las ranuras (22) son acopladas por una varilla (23). Un pasador (24) se



374161

proyecta a través de los orificios 15 y 19 y tiene un tope de tornillo ajustable (25) que hace contacto con el reborde 14. El pasador (24) es soportado por una orejeta (26) en un extremo de la varilla (23), y ésta última es deslizable en una repisa (27) bajo el piso 1A. En su otro extremo, la varilla 23 está pivotantemente conectada por una barra (28) a un dispositivo excéntrico de control (29) que está montado sobre el piso 1A y tiene un trinquete (30) que sobresale hacia arriba a través de un orificio (31) en el piso 1A. Cuando se desea retirar las piezas de inserción (13), una palanca (32) que tiene una ranura (33) es ajustada al trinquete (30) y el dispositivo excéntrico de control (29) es girado para extraer el pasador (24) del orificio 19 en el reborde 18. Las piezas de inserción (12 y 13) también soportan unos componentes (7A y 7B) de sujetadores de cuchillas y, desde luego, éstos últimos son desenganchados antes de que las piezas de inserción (12 y 13) sean retiradas.

La longitud de cada una de las piezas de inserción (12 y 13) es menor que la longitud de cada uno de los recortes (8 y 9), de forma que una solapa entre las partes de la mesa permanece también en la condición extendida de la mesa, según se muestra mejor en la Figura 2.

La pieza de inserción 13 es montada y retirada en la misma forma que la pieza de inserción 12, y las partes similares en la pieza de inserción 13 son indicadas con cifras de referencia similares con la adición del subfijo "X". En la Figura 2, el sujetador de cuchilla (7) se muestra espaciado de las cuchillas 4A y 5A para mayor claridad.

En nuestra anteriormente mencionada memoria descriptiva se establecen ejemplos de como las partes de extremo

374161



de la mesa pueden ser montadas sobre la parte principal de la mesa. Así, pueden utilizarse unos tubos telescópicos, o las partes de extremo pueden tener unas varillas que corren entre unos rodillos sobre la parte principal de la mesa, y la contracción o extensión de la mesa pueden efectuarse mediante un ariete hidráulico.

Por lo anterior se observará que la mesa puede ser rápida y fácilmente ajustada a sus condiciones contraída y extendida, y que el conjunto de barra cortadora es operable en ambas de dichas condiciones.

Además, un número de mesas de diferentes anchuras pueden ser montadas selectivamente de una pequeña cantidad de piezas comunes que se ilustran en la Figura 3. Para facilitar las partes básicas, las paredes de extremo (2B y 3B) de las partes de extremo 2 y 3 tienen los extremos exteriores de las partes de barra cortadora (5 y 6) aseguradas a las mismas, y y las piezas exteriores de extensión (2C y 3C) que forman el piso y la pared posterior de las partes de extremo 2 y 3 son retirables según se muestra. Así, las partes básicas para una mesa consisten en una parte principal (1), las partes intermedias de barra cortadora (12 y 13), la unidad de pared de la derecha (2B y 5), generalmente designada 38, la pieza de extensión de la derecha (2C), la unidad de pared de la izquierda (3B y 6), generalmente designada 39, y la pieza de extensión de la izquierda (3C).

La mesa básica más pequeña (40) es de una anchura tal que no necesita ser telescopada para su transporte y se ilustra esquemáticamente en la Figura 4 y mas completamente en la Figura 7. La mesa 40 consiste unicamente de la parte principal (1) y de las unidades de pared de la derecha y de la iz-

374161



- 2

quierda (38 y 39).

El siguiente tamaño de mesa es telescópico solo en un lado, por ejemplo en el lado de la derecha y tal mesa es designada generalmente en 41 en las Figuras 5 y 8. En éste caso, las unidades utilizadas son la parte principal (1), la unidad de pared de la derecha (38), la unidad de pared de la izquierda (39) y la pieza de extensión 2C, junto con una parte de barra cortadora intermedia (12).

Si se desea tener el mismo tamaño de mesa con la acción telescópica en el lado izquierdo, según se indica en 42 en la Figura 9, entonces se utiliza una disposición similar que para la mesa 41, con excepción de que la pieza de extensión de la izquierda 3C es utilizada en vez de la pieza 2C.

En el caso de la mesa mas grande, que es telescópica en ambos extremos y se indica en 43 en las Figuras 6 y 10, se utilizan todas las piezas mostradas, incluyendo las dos partes intermedias de barra cortadora (12 y 13), para formar la mesa que ha sido descrita anteriormente con referencia a las Figuras 1 y 2.

En resumen, la Patente de Invención que se solicita deberá recaer sobre las siguientes:

- REIVINDICACIONES -

- 1. Una mesa recolectora de cosechas para una segadora para una máquina cosechadora móvil, y que se caracteriza por una parte principal relativamente fija (1) y, por lo menos en un extremo, una parte de extremo (2) montada con referencia a la parte principal (1) para ser movable a una posición en la que la mesa esté en una posición contraída, una parte principal de barra cortadora (4) sobre la parte principal de la mesa, una parte de extremo de barra cortadora (5) sobre la



parte de extremo (2) de la mesa, y una parte intermedia de barra cortadora (12A) colocada entre dichas partes principal y de extremo de barra cortadora (4 y 5) y desmontable para permitir el movimiento de la referida parte de extremo (2) de la mesa a la condición contraída de ésta y la operación de dichas partes principal y de extremo (4 y 5) de barra cortadora en la citada condición contraída de la mesa.

2. Una mesa recolectora de cosechas según la Reivindicación 1, que se caracteriza porque la parte principal (1) de la mesa tiene, sobre aquella parte de su piso (1A) sobre la que es movable la parte de extremo (2) de la mesa, un recorte (8) en su borde delantero formando un entrante (10) entre las partes de la mesa (1 y 2), uniéndose la citada parte intermedia de barra cortadora (12A) a una pieza de inserción (12) que se ajusta en el mencionado entrante (10).

3. Una mesa recolectora de cosechas según la Reivindicación 2, que se caracteriza porque la citada pieza de inserción (12) es soportada por sus extremos en el entrante 10 mediante unos pasadores (17 y 24) soportados por la mesa y que se acoplan en unos orificios (19 y 21) en los extremos de la pieza de inserción (12A), siendo extraíble uno de los pasadores (24) de su orificio (19).

4. Una mesa recolectora de cosechas según la Reivindicación 3, que se caracteriza porque el mencionado pasador extraíble (24) es soportado por una varilla (13) deslizablemente montada sobre la mesa y movable por medio de un dispositivo excéntrico de control (29 y 30) a través de la parte intermedia de una barra de conexión.

5. Una mesa recolectora de cosechas según la Reivindicación 4, que se caracteriza porque la mencionada pie-

374161⁻²



za de inserción (12A) es soportada en su parte posterior por una ranura o ranuras de extremos abiertos (22) en la que se acopla la citada varilla (23).

5 6. Una mesa recolectora de cosechas según
cualquiera de las anteriores Reivindicaciones, que se caracteriza porque la parte principal de barra cortadora (4) está situada a medio camino entre los extremos de la parte principal (1) de la mesa, ésta tiene en los extremos opuestos unos entrantes (10 y 11) entre los extremos de la parte principal de la barra cortadora (4) y los extremos de la parte principal (1) de la mesa, la parte principal (1) de la mesa tiene montados en la misma unos conjuntos de extremo que son movibles entre unas posiciones en que la mesa está en una condición contraída o extendida, y que incluyen partes de extremo de la mesa (2C y 3C), unas paredes de extremo (2B y 3B) y unas partes de extremo de barra cortadora (5 y 6) que pueden ser conectadas a la parte principal de barra cortadora (4) en la referida condición contraída, siendo dichas partes de extremo de barra cortadora (5 y 6) aseguradas a las mencionadas paredes de extremo (2B y 3B), siendo dichas partes de extremo de la mesa (2C y 3C) retirables de las paredes de extremo (2B y 3B) y de la parte principal (1) de la mesa, y siendo entonces dichas paredes de extremo (2B y 3B) directamente montables sobre la parte principal (1) de la mesa con las partes de extremo de barra cortadora (5 y 6) ocupando los referidos entrantes (10 y 11), con lo que la mesa puede tener dos conjuntos movibles de extremo, o un conjunto movable de extremo y una pared de extremo fija, o dos paredes de extremo fijas.

30 7. Una mesa recolectora de cosechas para una segadora, que se caracteriza por una parte principal (1) que



374161

-2-

tiene una parte principal de barra cortadora (4) en su extremo delantero y que se extiende por menos de la anchura total de la mesa; unas paredes de extremo (2B y 3B) sobre dicha mesa, incluyendose en por lo menos una de dichas paredes de extremo una parte de extremo de barra cortadora (5) que se extiende lateralmente coincidiendo con la barra cortadora (4) sobre la parte principal para formar una barra cortadora completa a través de la anchura total de la mesa.

8. Una mesa recolectora de cosechas según la Reivindicación 7, que se caracteriza porque la parte principal de barra cortadora (4) está situada sustancialmente a medio camino entre los extremos de la parte principal (1) de la mesa en el borde delantero de la misma, y cada pared de extremo (2B y 3B) tiene una parte de extremo de barra cortadora (5 y 6).

9. Se reivindica por último como objeto sobre el que ha de recaer la Patente de Invención que se solicita: "UNA MESA RECOLECTORA DE COSECHAS PARA UNA SEGADORA PARA UNA MAQUINA COSECHADORA MOVIL".

Todo conforme queda descrito y reivindicado en la presente Memoria descriptiva, que consta de once páginas mecanografiadas y dibujos que se acompañan.

Madrid, 2 de diciembre de 1969

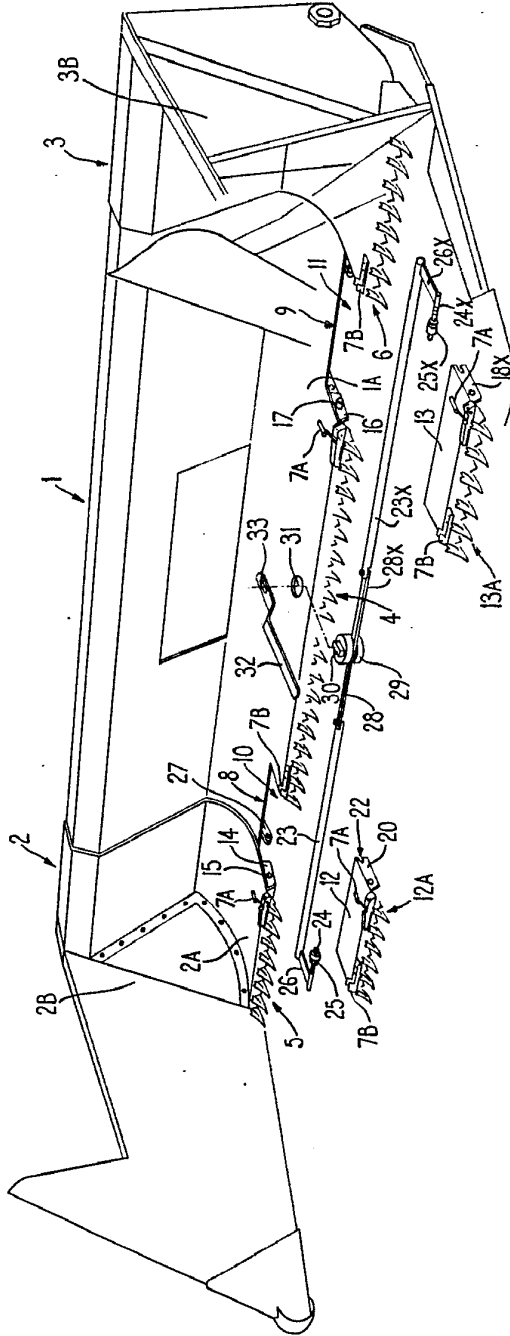
BERNARDO UNGRIA

P.P.



DIC. 1969

FIG.1



ESCALA VARIABLE
MADRID, 27 de diciembre de 1969
E.S. PATENTEN ANGEHÖRIG

374161

TRES HOJAS/1a

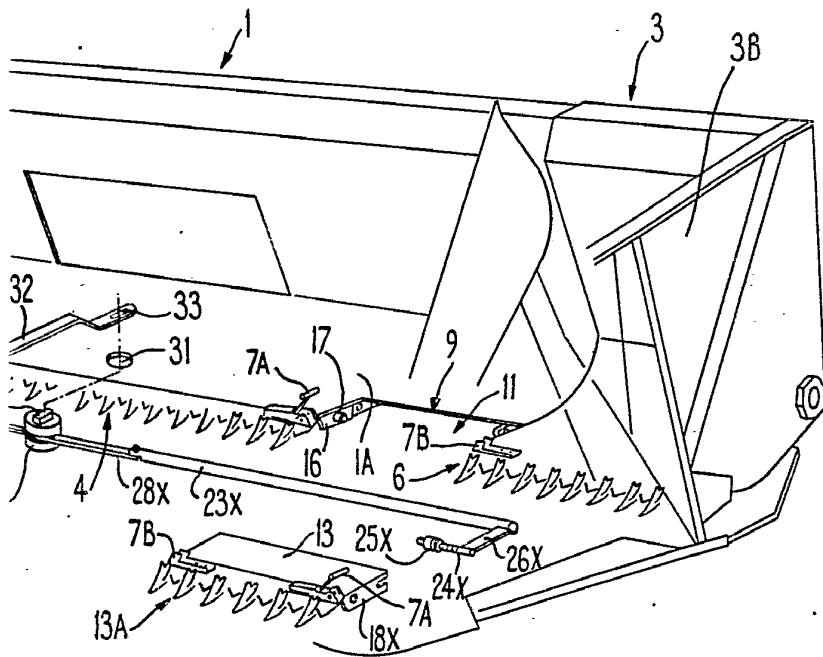


DIC. 1969

2 DIC. 1969

2 DIC. 1969

FIG. 1



ESCALA VARIABLE
MADRID, 2 DE DICIEMBRE DE 1969
BERNARDO URRUTIA
P. B.

374961



1969

FIG.2

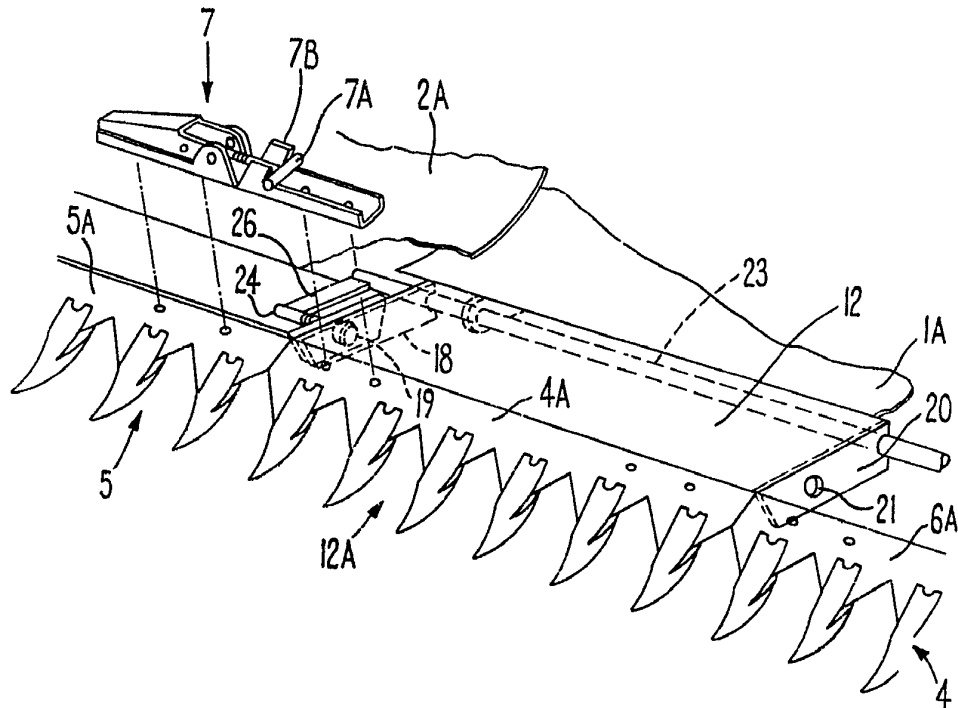
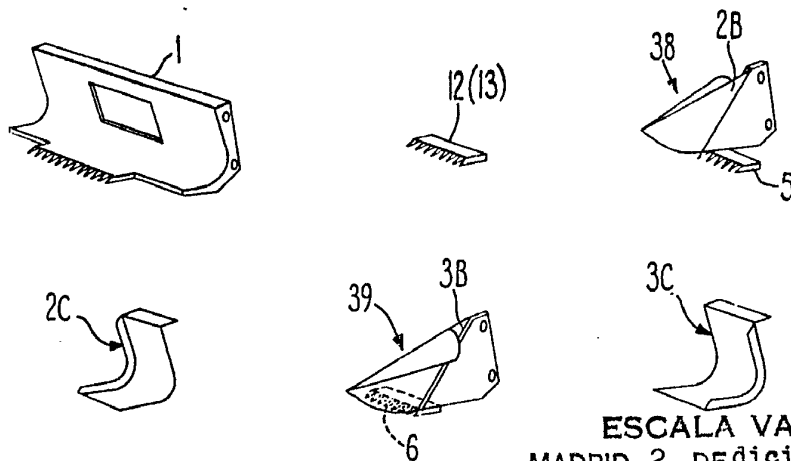


FIG.3



ESCALA VARIABLE
MADRID, 2 DE diciembre DE 1969
BERNARDO UNGRÍA
P. P.

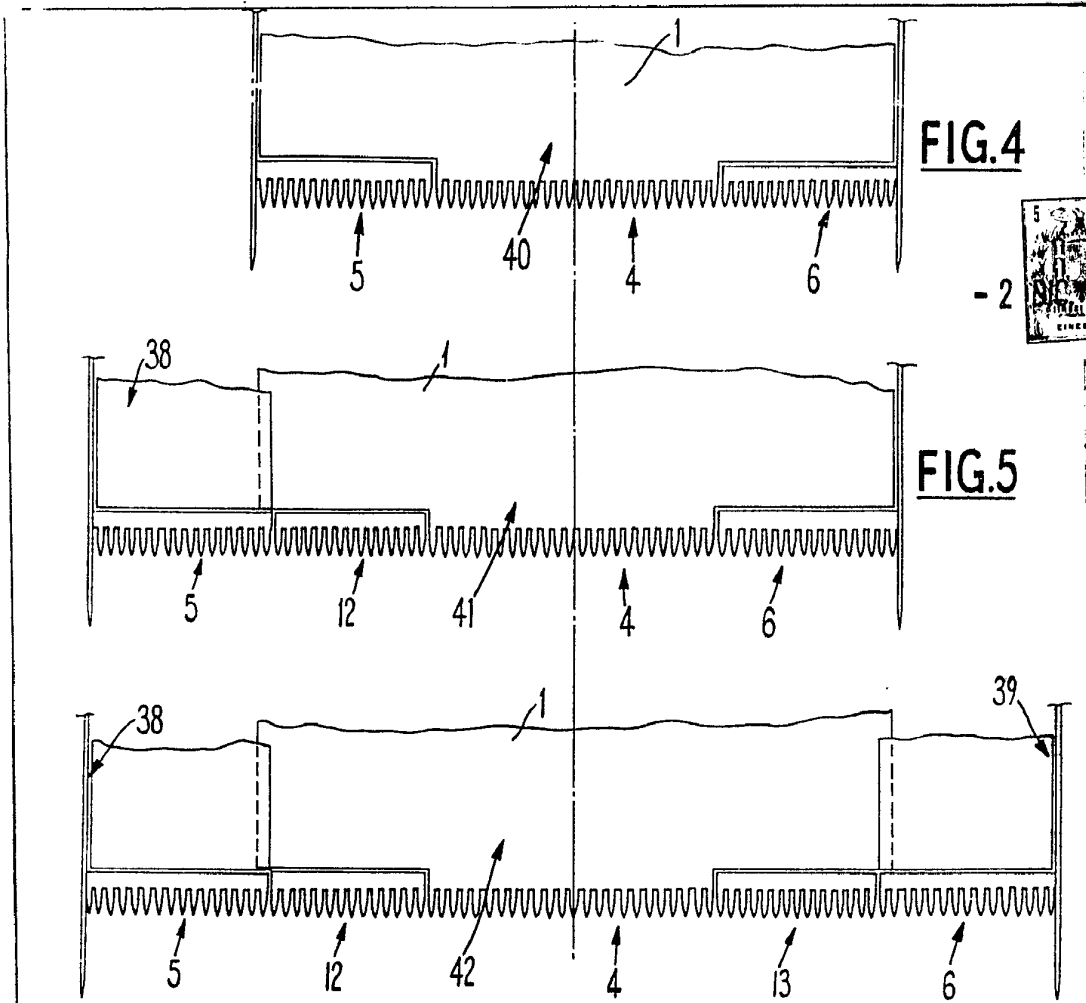


FIG. 4

FIG. 5

FIG. 6

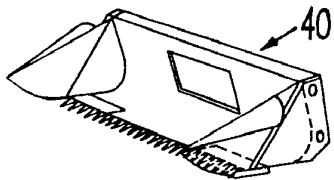


FIG. 7

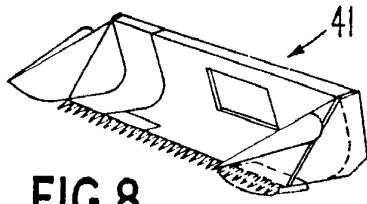


FIG. 8

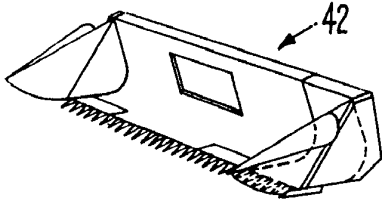


FIG. 9

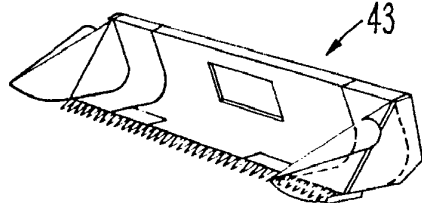


FIG. 10

ESCALA VARIABLE
 MADRID, 2 DE diciembre DE 19 69
 BERNARDO UNGRIA
 P. P.