

374080



E 04 C 1/29, E 04 B 5/52

374080

SECCION TECNICA
CLASIFICACION I. P. C.
CLASE <u>E-04</u>
SUBCLASE <u>B</u>

P A T E N T E D E I N V E N C I O N

por VEINTE años

cuyo privilegio se solicita para España, sus territorios y plazas de soberanía, a favor de:

GAMESA, S. A.

entidad de nacionalidad española, domiciliada en Barcelona, Avda. José Antonio, núm. 657, relativa a:

"PERFECCIONAMIENTOS EN LA CONSTRUCCION DE CIELORRASOS PARA CASAS DESMONTABLES"

=====

374080



MEMORIA DESCRIPTIVA

La presente invención se refiere a unos perfeccionamientos en la construcción de cielorrasos para casas desmontables, ideado con el objeto de obtener una rápida y perfecta ejecución, ofreciendo las necesarias condiciones de aislamiento y un perfecto acabado. - - - - -

5.

Una particularidad básica del presente cielorraso, es la de permitir un exacto nivelado de sus elementos, con lo que se evitan alabeamientos u otras deformaciones, con posibilidad de corregir defectos inherentes a la cubierta soportante o a otros factores. - - - - -

10.

Los expresados perfeccionamientos se caracterizan por el hecho de que el medio soportante de las placas componentes del cielorraso, consiste en unos perfiles metálicos acanalados con aletas exteriores, que se entrecruzan perpendicularmente a distancias regulares para formar un cuadrícula en el que encajan las citadas placas que se apoyan en las aletas de los mencionados perfiles, estando compuestas dichas placas por materiales ligeros termoaislantes, de modo que los puntos de cruce de aquellos perfiles se unen en la parte superior a unos plafones con tuerca central, los cuales plafones se relacionan con la cubierta a través de sendos tirantes verticales de longitud regulable para ajuste de la altura del cielorraso en cada uno de dichos puntos de cruce.-

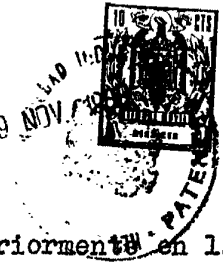
15.

20.

25.

Según una realización, los tirantes regulables consisten en una varilla con zonas extremas roscadas en sentidos

374080



opuestos, la cual varilla se aplica inferiormente en la tuerca del plafón y superiormente en otra tuerca fijada en la estructura de la cubierta, de modo que el ajuste de la varilla, por giro de la misma, permite el alargamiento o acortamiento de la distancia entre el cielorraso y la cubierta para nivelado del primero por los diversos puntos de cruce de su estructura portante. - - - - -

5. Según otra realización, los tirantes verticales se componen de un soporte metálico en U, sujeto por atornillado de sus extremos superiores en la estructura de la cubierta, mientras que su tramo central inferior es atravesado por una espiga roscada retenida por una tuerca y acoplada inferiormente a la tuerca del plafón, de modo que el ajuste de la primera tuerca regula la penetración de la espiga en el soporte y, por lo tanto, la altura del tirante para nivelado del cielorraso por los puntos de cruce de su estructura portante. - - - - -

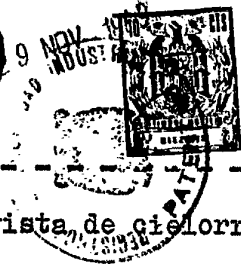
10. Otros objetos y características de la invención se irán dando a conocer en detalle a lo largo de la descripción que sigue, haciendo referencia a los dibujos ilustrativos que la acompañan. En los dibujos: - - - - -

15. Figura 1, representa, vista en perspectiva, la estructura soportante para el cielorraso, según una realización a base de tirantes por varillas roscadas. - - - - -

20. Figura 2, es una vista seccionada en alzado, de un punto de soporte para el cielorraso según la versión de la figura anterior. - - - - -

25. Figura 3, es un detalle, visto en perspectiva, relativo a una realización a base de tirantes de soporte con

374080



piezas en U y espigas roscadas. - - - - -

La presente casa desmontable será provista de cielorraso en sus diversos departamentos, para su adecuada protección y un correcto acabado, el cual cielorraso se compone de unas

5. placas cuadradas 120 en material termoaislante, tal como corcho, resinas sintéticas, paja prensada u otros de análogas propiedades. - - - - -

Las placas 120 se sostienen por medio de un armazón soportante que se compone de unos perfiles metálicos acanalados 121, provistos de aletas exteriores 122, formando una

10. estructura entrecruzada que determina unos espacios cuadrados en los que se aplican las citadas placas 120 apoyándose en las referidas aletas 122. - - - - -

En los puntos de cruce de los perfiles 121, se hallan situados en su parte superior unos plafones 123 que se fijan mediante tornillos 124 y tuercas 125. Dichos plafones 125 poseen una tuerca 126 en el centro de su cara superior, que se corresponde verticalmente con otra tuerca 127 solidaria en una cercha 90. Las tuercas 126 y 127 se relacionan mediante tirantes verticales que pueden consistir en unas varillas 128 con zonas extremas roscadas en sentido inverso entre sí. Haciendo girar la varilla 128, se obtiene una simultánea penetración o salida respecto a las citadas tuercas, o sea un alargamiento o acortamiento de la parte central

15. de la varilla, lo cual permite regular a voluntad la altura del armazón portante para un correcto nivelado en todos sus puntos. - - - - -

20.

25.

En una realización variante, el referido tirante para soporte del armazón del cielorraso, se compone de una pletina

374080



5. metálica 129 en U que se fija por sus extremos superiores, mediante tornillos 130 a unos perfiles angulares 131 que forman parte de la estructura de la cercha 90. El tramo central inferior de la pletina 129 es atravesada por una espiga roscada 132 que se retiene por una tuerca 133, mientras su extremo inferior se aplica en la tuerca 126. Al igual que en el caso anterior, el tirante es regulable en altura para nivelar debidamente el cielorraso. - - - - -

10. Descrietas convenientemente las características de la invención, se hace constar que en la misma podrán introducirse cuantas variantes de detalle pueda aconsejar la experiencia, siempre que con ello no se modifique la esencialidad de la misma que es la que se resume y concreta en las reivindicaciones que siguen. - - - - -

15.

N O T A

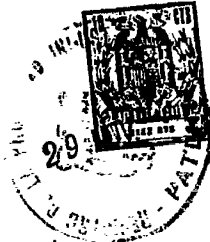
Se declaran de novedad y propiedad para España, sus territorios y plazas de soberanía, las siguientes: - - - - -

R E I V I N D I C A C I O N E S

20. 1.- Perfeccionamientos en la construcción de cielorrasos para casas desmontables, caracterizados por el hecho de que el medio soportante de las placas componentes del cielorraso, consiste en un armazón compuesto de perfiles metálicos acanalados con aletas exteriores que se entrecruzan perpendicularmente a distancias regulares para formar un cuadriculado en el que encajan las citadas placas que se apoyan en las aletas de los mencionados perfiles, estando formadas las referidas placas por unos materiales ligeros

25.

374080



de tipo termoaislante, de modo que los puntos de cruce de aquellos perfiles se unen por su parte superior a unos plafones con tuerca central, los cuales plafones se relacionan con la cubierta a través de sendos tirantes verticales de longitud regulable para ajuste de la altura del cielorraso por cada uno de dichos puntos de cruce. - - - - -

5.

2.- Perfeccionamientos en la construcción de cielorrasos para casas desmontables, según la reivindicación anterior, caracterizados por el hecho de que los tirantes regulables consisten en una varilla con zonas extremas roscadas en sentidos contrarios entre sí, la cual varilla se aplica inferiormente en la tuerca del plafón y superiormente en otra tuerca fijada en la estructura de la cubierta, de modo que el ajuste longitudinal de la varilla, por giro de la misma, permite el alargamiento o acortamiento de la distancia entre el cielorraso y la cubierta para nivelado del primero. - - - - -

10.

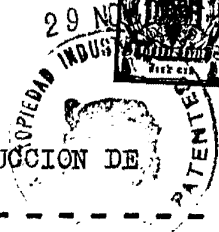
15.

3.- Perfeccionamientos en la construcción de cielorrasos para casas desmontables, según la reivindicación primera, caracterizados por el hecho de que los tirantes verticales se componen de un soporte en pletina metálica en forma de U, la cual se sujeta por atornillado de sus extremos superiores en la estructura de la cubierta, mientras que su tramo central inferior es atravesado por una espiga roscada retenida por una tuerca, acoplándose inferiormente en la tuerca del plafón, de modo que el ajuste de la primera tuerca regula la penetración de la espiga en el soporte y, por lo tanto, la distancia entre el cielorraso y la cubierta para nivelado del primero. - - - - -

20.

25.

374080



4.- "PERFECCIONAMIENTOS EN LA CONSTRUCCION DE CIELORRASOS PARA CASAS DESMONTABLES".

5. Todo ello conforme se describe y reivindica en la presente memoria que consta de siete hojas, foliadas y mecanografiadas por una sola de sus caras, y de tres figuras que la ilustran.

MADRID, 29 NOV. 1969
P. A. M. CURELL SUÑOL
[Signature]



FIG. 1

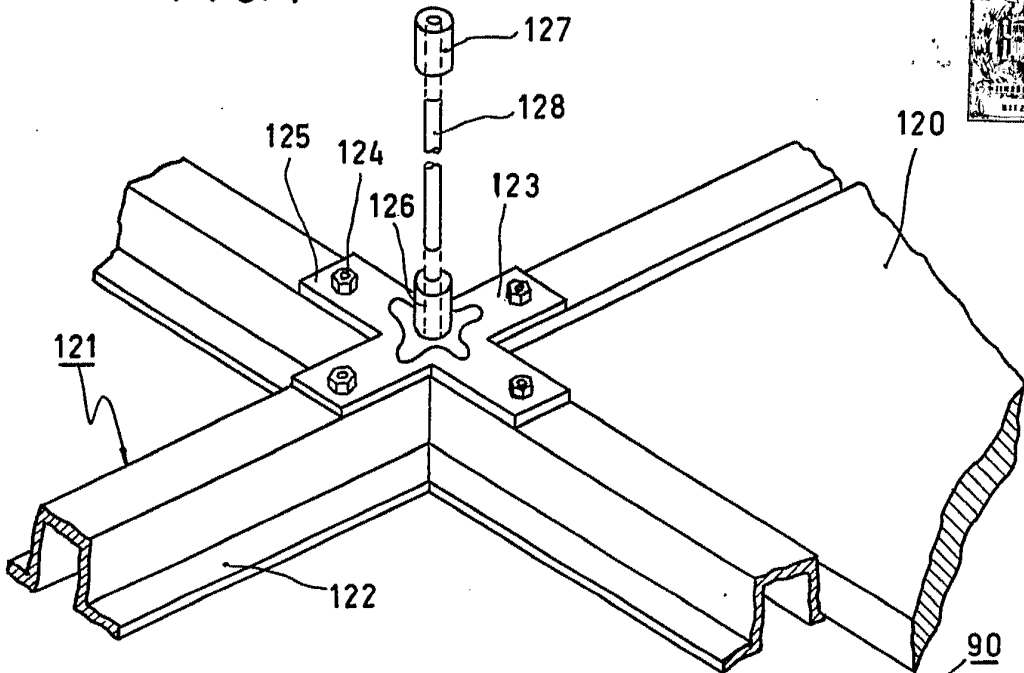


FIG. 2

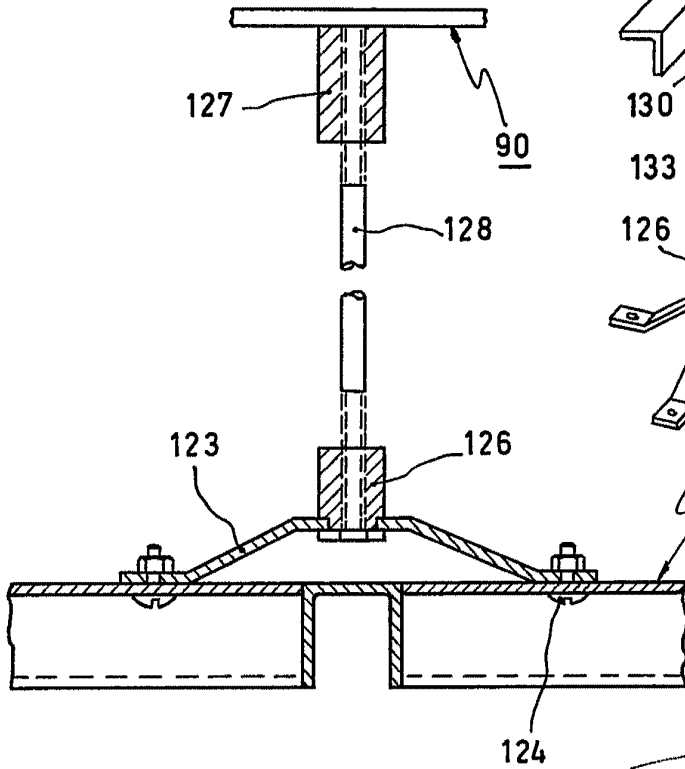
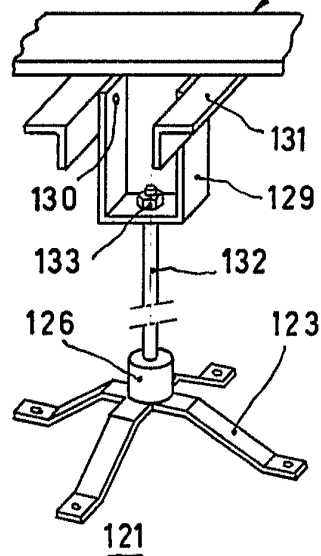


FIG. 3



MADRID.

[Handwritten signature]