





En esencia, las mejoras que se describirán se aplican a los mecanismos mencionados en orden a facilitar la maniobra de los alojamientos basculantes en los que se introducen los cartuchos de cinta, reduciendo a un mínimo el número

5. de operaciones manuales y mecánicas necesarias para la introducción, la prensión, la conexión mecánica y eléctrica de las "cassettes", de manera que todo el conjunto cinemático y mecánico se simplifique al máximo. En efecto, el propio movimiento de introducción manual del cartucho asegura la realización

10. de las primeras fases de la sujeción mecánica y el engranado cinemático de los carretes de cinta, siguiendo las fases restantes, en tanto que la expulsión de la cassette se efectúa simplemente mediante la opresión de una tecla.

Para facilitar la explicación, se acompaña a la presente memoria una hoja de dibujos, en los que se ha representado, a título de ejemplo ilustrativo y no limitativo, un caso de realización de unas mejoras en los mecanismos de admisión, posicionado y expulsión de cartuchos de cintas en aparatos grabadores magnetofónicos, según los principios de las

15. reivindicaciones.

20. reivindicaciones.

En los dibujos:

La figura 1 es una vista en sección lateral del alojamiento para el cartucho, con indicación de la situación de un plano A-A que da origen a la sección constitutiva de la

25. figura 2.

La figura 3 es otra sección del alojamiento para las cassettes realizada parcialmente y según la situación de un plano indicado B-B en la sección longitudinal determinante de la

30. figura 4.

Los elementos designados con números en los dibujos corresponden a las partes siguientes:



- 1-, bastidor del aparato, constituido por una caja de plancha metálica, de forma paralelepípedica, con una cara lateral -2- provista de una ventana -3-, con la asociación de una placa -4- paralela a la -1-; -5-, caja-alojamiento para
5. el cartucho de cinta, constituida por una cavidad de forma conjugada con la de éste y dimensiones ligeramente superiores y con una embocadura que facilite la introducción; -6-, apéndice posterior de la caja -5-, terminado en una configuración extrema -7-, en la forma representada, que servirá para
10. la sustentación de otros elementos funcionales del aparato; -8- y -9-, aberturas formadas en la pared posterior de la caja -5-, por las que emergen las terminaciones acodadas -10- y -11- en que termina una pieza metálica -12- de estructura laminar, situada centralmente respecto a la caja -5- y dotada de una abertura colisa -13-, que permite el paso del vástago axial -14-, que es el que accionará uno de los dos carretes de cinta contenidos en el cartucho; -15-, polea solidaria del árbol -14-, actuada mediante una correa por el motor eléctrico que constituye la propulsión del aparato; -16-, resorte helicoidal que
20. relaciona la caja -5- y la placa -4-, teniendo sus extremos fijados en respectivos salientes -17- derivados de aquellas partes, con la tendencia a aplicar la envolvente receptora del cassette en posición horizontal, como indica la figura 4; -18-, cartucho de cinta, de dimensiones normalizadas; -19- y -20-,
25. articulación de la pieza -12- con un árbol transversal -21-, que sirve también para la articulación de una tecla -22-, situada en la parte inferior del sistema y terminada en el extremo -23-, sobre el que actuará el usuario del aparato; -24-, árbol transversal que articula la tecla -21- con una pieza
30. -25-, de estructura laminar y forma la que se deduce de las figuras 1 y 2, con su parte central -26- rectangular; -27-, re-



borde periférico en la embocadura de la caja recipiente -5-,  
facilitando la introducción del cartucho de cinta; -28- y -29-,  
elementos de articulación, dispuestos con sus ejes ideales en  
correspondencia, que actúan como vástagos para la basculación  
5. de la caja -5-, siendo -30- y -31- unos soportes derivados del  
bastidor del aparato, en disposición perpendicular respecto a  
la placa -4-; -32-, árbol de basculación de la pieza -25-.

El examen de los dibujos permite comprender el fun-  
cionamiento del sistema. Basta con introducir el cartucho -18-  
10. en su alojamiento y ejercer una ligera presión sobre aquél, pa-  
ra que su extremo desplace las terminaciones acodadas -10- y  
-11- de la pieza -12-, y en consecuencia permita la inserción  
del árbol -14- en el orificio que presenta centralmente uno de  
los carretes de cinta; al mismo tiempo, se suprime el enclava-  
15. miento formado por las piezas -22-, -25- y -26-, con lo que la  
tecla -22- pasa a ocupar la posición saliente de la figura 4,  
en tanto que el receptáculo -5- queda en posición horizontal.

Para extraer el cassette, se oprime la parte termi-  
nal -23- de la tecla, según la flecha indicada en la figura 4,  
20. con lo que se efectúa la articulación del sistema cinemático  
representado en las figuras 1 y 4, y produciéndose el retro-  
ceso de la pieza -12- y con él la aplicación de una fuerza que  
tiende a sacar el cartucho.

La práctica de los perfeccionamientos explicados pue-  
25. de hacerse conjuntamente con el empleo de un dispositivo de re-  
gulación de embrague para el mecanismo del grabador, tal como  
el que constituye el objeto del Modelo de utilidad 146.253,  
del que es titular el solicitante del presente Certificado de  
adición.

30. Todo cuanto no afecte, altere, cambie o modifique la  
esencia de las mejoras descritas, será variable a los efectos



del actual Certificado.

N O T A.

Se reivindica como objeto de este Certificado de adición:

5. 1.- Mejoras en el objeto de la Patente de invención nº 364.085 por "Perfeccionamientos en los mecanismos de admisión posicionado y expulsión de cartuchos de cinta en aparatos grabadores magnetofónicos", caracterizadas esencialmente por la provisión de un receptáculo de alojamiento y retención temporal
10. de un cartucho de dimensiones normalizadas, conteniendo dos carretes de cinta magnetofónica, que se introduce lateralmente en la citada caja, la cual, estando abierta en su cara inferior, permite el desplazamiento según la misma de una pieza metálica de estructura laminar y forma general de horquilla, termi-
15. nada en dos apéndices acodados determinantes en su momento de una fuerza de empuje del cartucho hacia el exterior de la caja, poseyendo la citada pieza metálica una abertura colisa central a través de la cual penetra, al bascular la caja alojadora del cartucho, la cabeza de un árbol propulsor, solidario de una po-
20. lea accionada por el motor eléctrico propulsor del aparato.

25. 2.- Mejoras en el objeto de la Patente de invención nº 364.085 por "Perfeccionamientos en los mecanismos de admisión posicionado y expulsión de cartuchos de cinta en aparatos grabadores magnetofónicos", según la reivindicación anterior, caracterizadas por la provisión de medios de basculación para, la caja-receptáculo del cartucho, consistentes en sendos vástagos opuestos e idealmente coaxiales, solidarios de la caja en sus partes laterales y contiguas a la embocadura, sustentados respectivamente por salientes verticales y paralelos de-
30. rivados del cuerpo del bastidor del aparato, el cual comporta en la propia zona correspondiente a la introducción de los car-



tuchos, una abertura de dimensiones convenientes para el libre movimiento basculante de la caja-receptáculo.

- 3.- Mejoras en el objeto de la Patente de invención nº 364.085 por "Perfeccionamientos en los mecanismos de admisión posicionado y expulsión de cartuchos de cinta en aparatos grabadores magnetofónicos", según las reivindicaciones anteriores, caracterizadas esencialmente por la articulación de la pieza metálica de estructura laminar, situada inferiormente a la caja de alojamiento del cartucho, respecto a una pieza
5. intermedia en forma de puente, dotada de una articulación superior de enlace con la repetida pieza metálica, de sujeción con posibilidad de giro respecto a un árbol transversal y de un enlace inferior con el extremo interior de una tecla de accionamiento dotada de una cabeza emergente al exterior a
10. través de una abertura del bastidor, para su accionamiento manual por opresión digital, condicionándose la posición de la caja-receptáculo, con tendencia a ocupar una posición horizontal y contigua a la de una placa soporte perteneciente al bastidor, mediante la disposición de un resorte helicoidal de extremos fijos, respectivamente, en un punto saliente de la caja basculante y en un punto periférico de la placa metálica fija.
15. Sean cuales fueren las circunstancias que concurren en la esencialidad del Certificado de adición, definido en las anteriores reivindicaciones, cuyo objeto es:
- 20.

25. 4.- "MEJORAS EN EL OBJETO DE LA PATENTE DE INVENCION Nº 364.085" por "PERFECCIONAMIENTOS EN LOS MECANISMOS DE ADMISIÓN POSICIONADO Y EXPULSIÓN DE CARTUCHOS DE CINTA EN APARATOS GRABADORES MAGNETOFÓNICOS".

- Consta la presente memoria de siete hojas foliadas,
30. mecanografiadas por una sola cara y de los dibujos unidos a

- 7 -

373622

- 8



la misma.

Barcelona, - 8 NOV. 1969

P.A. de D. Arturo SOCIAS Balansó,

mc.

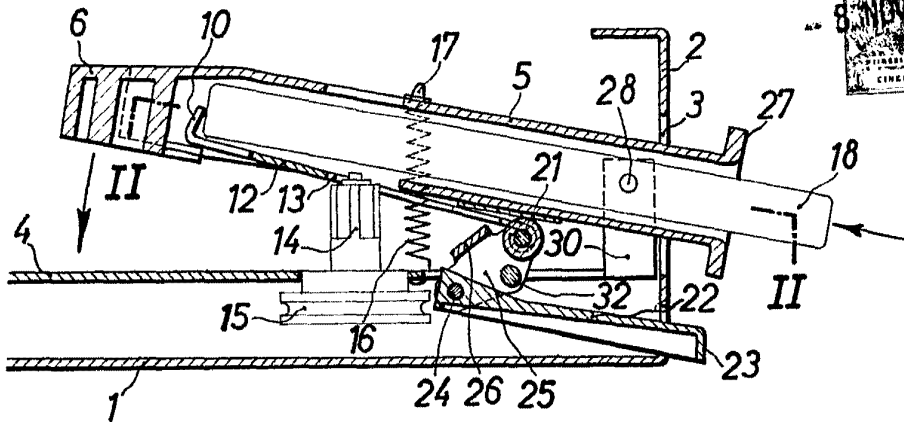


FIG. 1

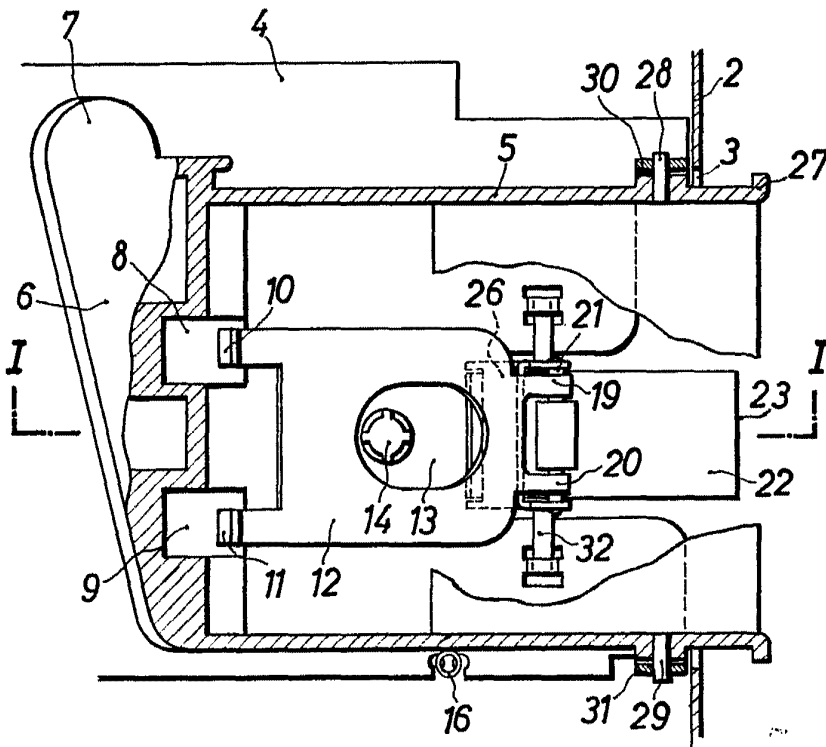


FIG. 2

BARCELONA.  
P. A.

8 NOV 1969

373622

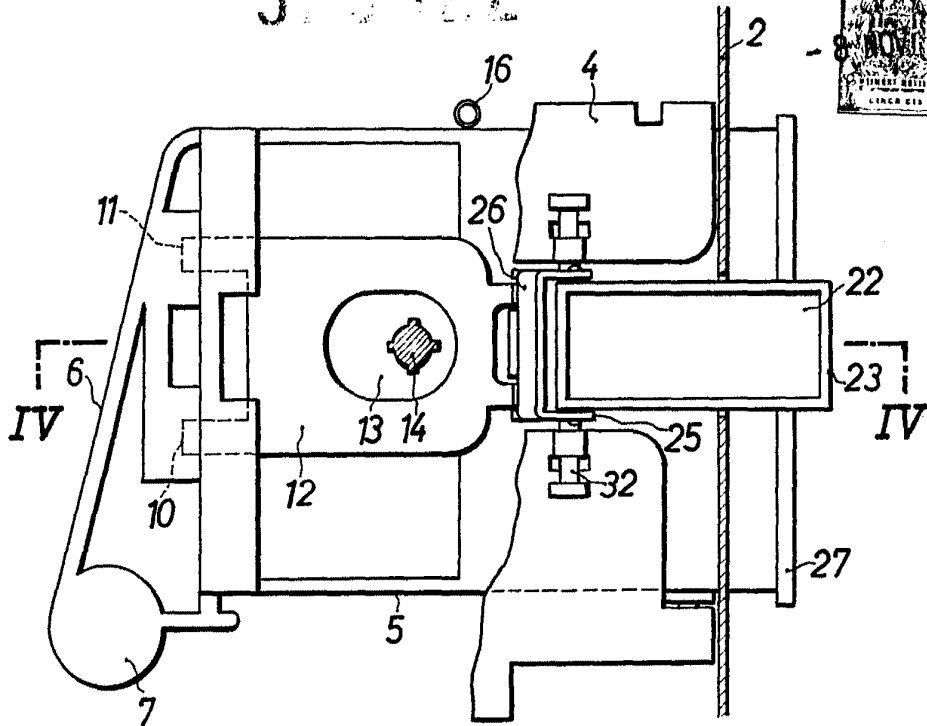


FIG. 3

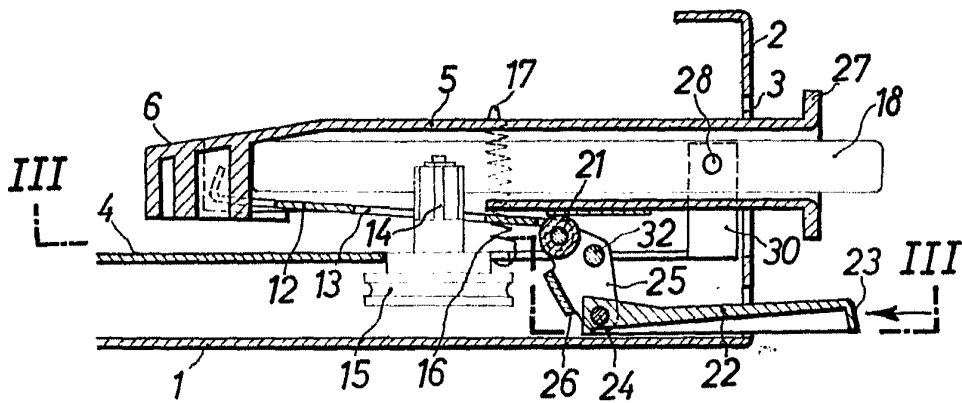


FIG. 4

BARCELONA.  
P. A.

8 NOV 1969