



E04H 17/14

373461

373461

SECCION TECNICA
CLASIFICACION
E04
GRUPO
H

P A T E N T E   D E   I N V E N C I O N

por VEINTE años

cuyo privilegio se solicita para España,  
sus territorios y plazas de soberanía, a  
favor de:

ARGA, MATERIALES PARA LA CONSTRUCCION, S.A.

de nacionalidad española, domiciliada en  
Barcelona, calle Bailén, núm. 1, relativa  
a:

"PROCEDIMIENTO PARA EL MONTAJE DE LARGUEROS  
EN SISTEMAS DE VALLADO"

=====



373461

MEMORIA DESCRIPTIVA

La presente invención se refiere a un procedimiento para el montaje de largueros en sistemas de vallado, con el objeto de facilitar dicho montaje y ulteriores operaciones para manipular unos de dichos largueros, sean en forma de barras o tirantes, sin afectar los restantes, además de lograr una forma de instalación y desmontaje rápida y sin necesidad de emplear elementos accesorios. - - - - -

10. El procedimiento de referencia se caracteriza por el hecho de que la relación entre los largueros y los pies derechos de tipo tubular que sostienen a los primeros, tiene lugar por penetración de los extremos de aquellos largueros, dotados de un orificio, en sendas aberturas alargadas en sentido transversal que poseen los citados pies derechos, coincidiendo en varios niveles largueros que se sitúan en diversos sentidos según la disposición de la valla, y eventuales divisiones del espacio vallado, de modo que los diversos largueros relacionados con un mismo pie derecho son simultáneamente acoplados por medio de un vástago longitudinal introducido en el pie derecho y dotado en varios niveles de unos garfios radiales encorvados hacia abajo, en coincidencia con los diversos largueros que son retenidos al penetrar dichos garfios en sus orificios, con la particularidad de que posteriores acciones de extracción o reposición de largueros se efectúan por ladeamiento de los mismos para paso por la
- 15.
- 20.
- 25.



373461

parte alargada de las aberturas del pie derecho. - - - - -

5. Preferentemente, los extremos de los largueros son planos, coincidiendo con las aberturas en forma de ranura en los pies derechos, sea por aplanado del extremo de dichos largueros formados por barras o tubos, o por medio de placas terminales unidas a largueros en forma de barras, tubos, tirantes o varillas. - - - - -

10. En otros casos, cada pie derecho contiene dos o más vástagos longitudinales de tipo liso, cada uno de los cuales se relaciona con los largueros que poseen igual orientación, pasando directamente por los orificios de los respectivos largueros, de modo que los citados vástagos retienen su extremo superior sobre una tapa que cierra el pie derecho. - - - - -

15. Ciertos largueros se emplean en funciones de puertas para el recinto vallado, pudiendo efectuar un determinado giro angular alrededor de su garfio o vástago de articulación, para lo cual las correspondientes ranuras del pie derecho presentan la necesaria amplitud. - - - - -

20. Otros objetos y características de la invención se irán dando a conocer en detalle a lo largo de la descripción que sigue, haciendo referencia a los dibujos ilustrativos que la acompañan. En los dibujos: - - - - -

25. Figura 1, representa, según una sección diametral, un pie derecho tubular redondo en alzado, en el que penetra unos largueros tubulares de extremo aplanado. - - - - -

Figura 2, es una vista de la parte superior del pie de-



373461

recho de la figura anterior 2, después de ser retenidos los largueros. - - - - -

5. Figuras 3, 4, 5 y 6, representan en planta, con seccionado de los pies derechos de perfil redondo, el acoplamiento de uno, dos tres y cuatro largueros en un mismo nivel. - - - - -

Figura 6, es una vista en planta que muestra la operación de acoplamiento de varios largueros a un mismo nivel.

10. Figuras 7, 8, 9 y 10 son vistas análogas a las figuras 3, 4, 5 y 6, para pies derechos de perfil cuadrado. - - -

Figura 11, es una vista en alzado, análoga a la de la figura 1, relativa al acoplamiento de largueros circulares en los pies derechos. - - - - -

15. Figura 12, corresponde a la parte superior de la figura anterior, después de la sujeción de los largueros. - - -

Figura 13, es una vista análoga a la anterior, para el caso de largueros unidos en forma de barandilla. - - - - -

20. Figuras 14, 15, 16 y 17, representan en planta, diversos tipos de acoplamientos de largueros en pies derechos de perfiles varios. - - - - -

Figura 18, representa, en sección transversal, un pie derecho redondo con un elevado número de largueros para distintas direcciones, unidos por vástagos independientes.

25. Figura 19, es una vista análoga a la anterior, referida a un pie derecho de sección cuadrada. - - - - -

Figura 20, representa, en sección transversal, un pie derecho redondo provisto de largueros en funciones de puerta, con gran ángulo de giro. - - - - -



373461

Figura 21, es una vista análoga a la anterior, referida a un pie derecho de sección cuadrada. - - - - -

El presente procedimiento se basa en la construcción de vallas compuestas de unos pies derechos metálicos tubulares y de unos largueros sustancialmente rígidos. Para ello existen diversas soluciones, si bien todas ellas se inspiran en la misma idea esencial. - - - - -

5.

En un pie derecho 1 de perfil circular, se acoplan largueros tubulares 2, asimismo de perfil circular, que presentan el extremo aplanado en simetría 3 o en asimetría 3A, penetrando por unas ranuras transversales 4 de los pies 1.

10.

En el caso anterior, el acoplamiento y sujeción de los largueros 2 tiene lugar mediante un ensamblador 5 compuesto de un vástago longitudinal 6, introducido a lo largo del pie derecho 1, dotado de unos garfios 7 orientados radialmente y encorvados hacia abajo, de los cuales hay series de uno, dos, tres o cuatro, repartidos en diversos niveles. Dicho vástago 6 posee una tapa superior 8. - - - - -

15.

Los pies derechos 1 poseen, para cada larguero 2, una ranura 4, en series de hasta cuatro en diversos niveles, para corresponderse con aquellos largueros 2. Los extremos 3 y 3A de los largueros 2 poseen un orificio 9 apto para la introducción de un garfio 7. - - - - -

20.

Una vez introducidos los largueros 2 en las ranuras 4 del pie derecho 1, se coloca el ensamblador 5 de forma que se desplace con sus garfios 7 orientados por entre los diversos extremos 3 de aquellos largueros, para no obstaculizarse mutuamente, tras lo cual, estando ya debidamente

25.

373461

31



aplicado el ensamblador en el pie derecho, se le comunica un leve giro para hacer que sus garfios 7 coincidan con los orificios 9 de los extremos 3 y se realice el acoplamiento. - - - - -

5. Una vez realizado el expresado acoplamiento, los largueros quedan debidamente retenidos. Para extraer los mismos largueros en un pie derecho, una vez elevado el ensamblador 5, se les ladea suficientemente, aprovechando la longitud al efecto de las ranuras, hasta quedar libres.

10. De análoga manera, en movimiento inverso, se logra la reposición de dichos largueros. - - - - -

En el caso de pies derechos tubulares 1A de perfil cuadrado, todo se desarrolla en la forma anteriormente prevista, dado que juegan los mismos elementos. En esta eventualidad, es factible acoplar los largueros 2 por las aristas o por las caras de los pies derechos, como puede observarse en las figuras, con solo realizar las ranuras 4 en la posición adecuada en cada caso. - - - - -

15. También pueden utilizarse pies derechos 1B de perfil rectangular, y aún de tipo poligonal u otros. - - - - -

20. Si se emplean largueros 2 de tipo redondo, sin extremos aplanados, también es posible su directo acoplamiento en los pies derechos 1, con la particularidad de que estos poseerán ranuras de mayor anchura 4A, asimismo alargadas. -

25. Los largueros 2A pueden presentarse en forma de varillas independientes o formando un conjunto rígido a modo de barandilla, con los correspondientes travesaños verticales 10, en cuyo caso se incluyen unas tablillas 11 del perfil en U que son portadoras de unos extremos planos 12

373461 31 00



para ensamble en los garfios 7. - - - - -

5. Según una realización variante del invento, los pies derechos 1 y 1A poseen dos o más vástagos longitudinales 13 a modo de varillas lisas, las cuales se introducen directamente en los orificios 9, con la particularidad de que cada varilla se acopla precisamente con los largueros 2 que en los diversos niveles presentan la misma orientación. - - - - -

10. Las varillas 13 tienen un remate superior apto para quedar retenido encima de la tapa superior 8 que cierra el pie derecho 1 ó 1A. - - - - -

Se prevé que el extremo interior 3 de los largueros 2 sea de perfil redondeado 14. - - - - -

15. Como caso de aplicación particular de los largueros 2, se prevé su utilización como puerta para cerrar en forma practicable el recinto vallado. Tal como muestran las figuras 20 y 21, en esta eventualidad, los largueros 2 poseen un campo de giro en ángulo recto o mayor, para lo cual las ranuras 4 ofrecen una mayor amplitud, según se requiera en cada caso. - - - - -

20. En cuanto a las citadas ranuras 4, es factible realizarlas de modo que abarquen dos zonas simétricas de caras adyacentes en pies derechos cuadrados 1A, o sea formando corte doble. - - - - -

25. Si bien hasta ahora se ha supuesto que los pies derechos 1A y 1 son respectivamente redondos y cuadrados, se admite la posibilidad de emplear otros perfiles, tales como los poligonales, rectangulares u otros. - - - - -

Dentro del cariz descrito, cabe adoptar otras soluciones semejantes que se comportan de la misma manera, según



373461

el espíritu del invento, que, como se comprende, aporta una solución eficaz en los problemas de cercado de terrenos o recintos de condiciones varias. - - - - -

5. Descritas convenientemente las características de la invención, debe hacerse constar que en la misma podrán introducirse cuantas variantes de detalle pueda aconsejar la experiencia siempre que con ello no se descirtúe la esencialidad de la misma que es la que se resume y concreta en las reivindicaciones que siguen. - - - - -

10.

N O T A

Se declaran de novedad y propiedad para España, sus territorios y plazas de soberanía, las siguientes: - - - - -

R E I V I N D I C A C I O N E S

15. 1.- Procedimiento para el montaje de largueros en sistemas de vallado, caracterizado por el hecho de que la relación entre los largueros y los pies derechos de tipo tubular que los sostienen, tiene lugar por penetración de los extremos de aquellos largueros, dotados de un orificio, en sendas aberturas alargadas en sentido transversal practicadas en los mencionados pies derechos, coincidiendo en 20. varios niveles diversos largueros que se sitúan en diversos sentidos según la disposición de la valla, y eventuales divisiones del espacio vallado, de modo que los diversos largueros relacionados con un mismo pie derecho son 25. simultáneamente acoplados por medio de un ensamblado compuesto por un vástago longitudinal introducido en el pie derecho y dotado en varios niveles de unos garfios radiales encorvados hacia abajo, en coincidencia con los diver-

373461

310



5. sos largueros que son retenidos al penetrar aquellos garfios en sus orificios con la particularidad de que posteriores acciones de extracción y reposición de unos largueros se efectúan, previo desacoplamiento, por ladeamiento de los mismos a lo largo de las aberturas alargadas de los pies derechos, hasta salir o entrar en el pie derecho. - -

10. 2.- Procedimiento para el montaje de largueros en sistemas de vallado, según la reivindicación anterior, caracterizado por el hecho de que, potestativamente, los pies derechos contienen dos o más vástagos longitudinales lisos que se introducen directamente en los orificios de los extremos interiores de los largueros, con la particularidad de que cada vástago se relaciona, a diversos niveles, con los largueros que poseen una misma dirección. - - - - -

15. 3.- Procedimiento para el montaje de largueros en sistemas de vallado, según la reivindicación primera, caracterizado por el hecho de que, eventualmente, ciertos largueros se emplean como puertas practicables para cierre del recinto vallado, para lo cual están facultados para describir giros angulares de gran abertura alrededor de sus vástagos, de modo que las correspondientes ranuras del pie derecho ofrecen la necesaria amplitud. - - - - -

20. 4.- "PROCEDIMIENTO PARA EL MONTAJE DE LARGUEROS EN SISTEMAS DE VALLADO". - - - - -

25. Todo ello conforme se describe y reivindica en la presente memoria que consta de diez hojas, foliadas y mecanografiadas.

31 OCT



373461

grafiadas por una sola de sus caras, y de dieciséis figuras que la ilustran.

BARCELONA, 31 OCT. 1969

P. A. M. CURELL SUÑOL

FIG. 1

373461

FIG. 2

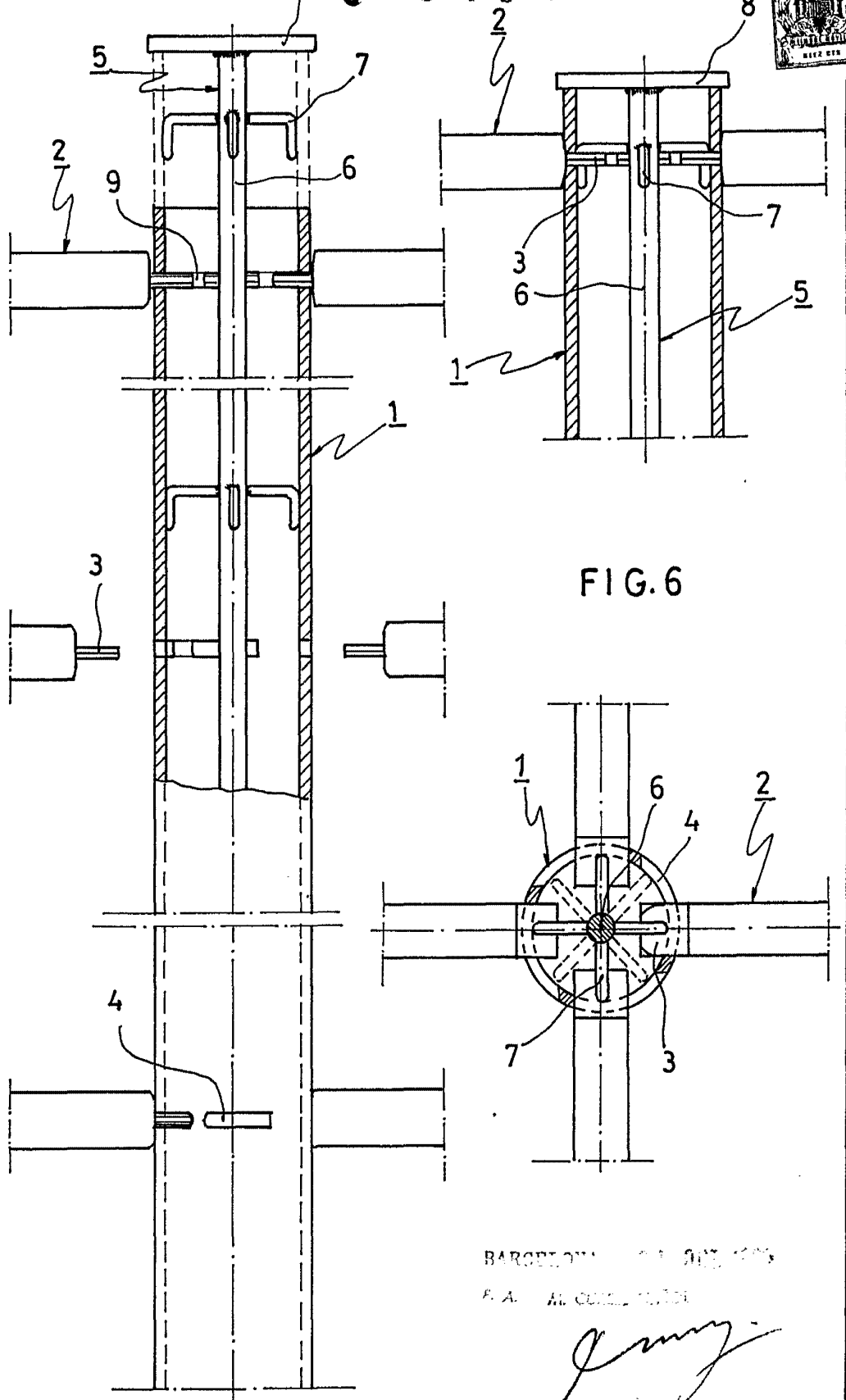


FIG. 6

BARCELONA 04 JUN 1906  
A. A. AL CORREO

*[Handwritten signature]*



FIG. 11

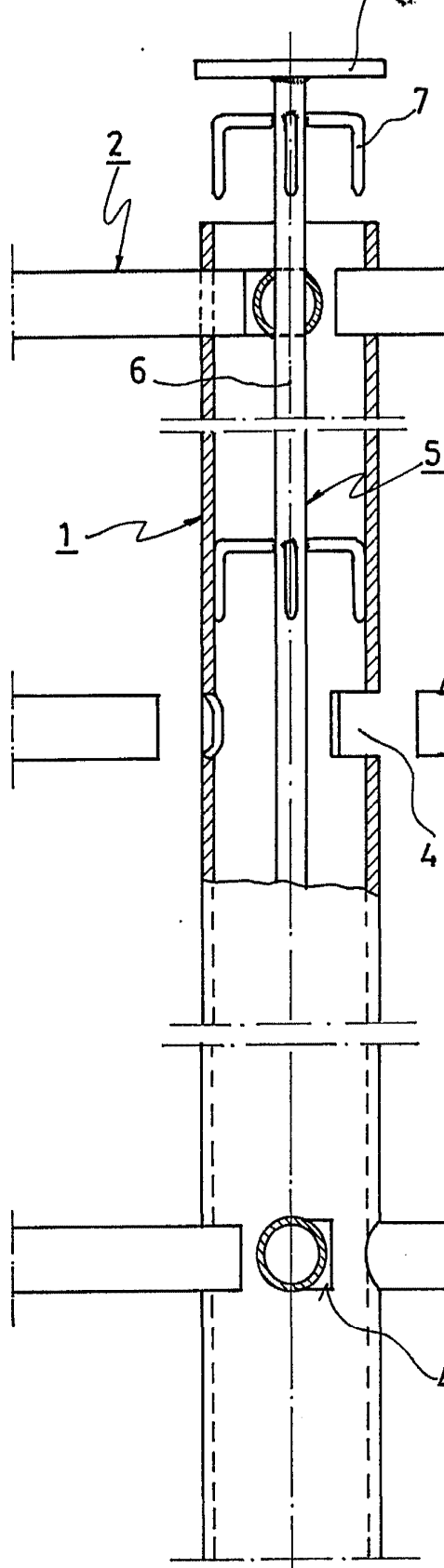


FIG. 12

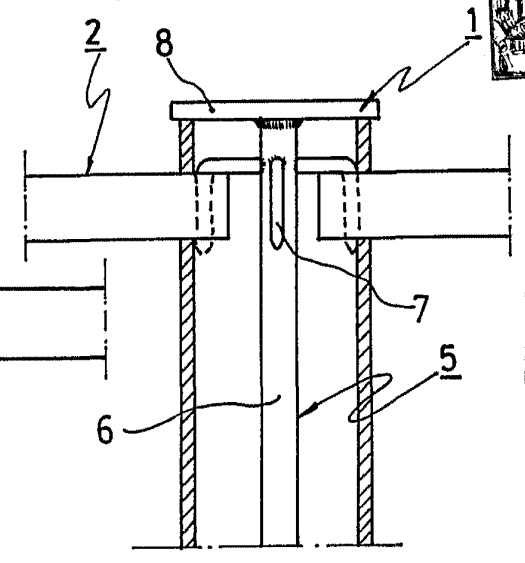
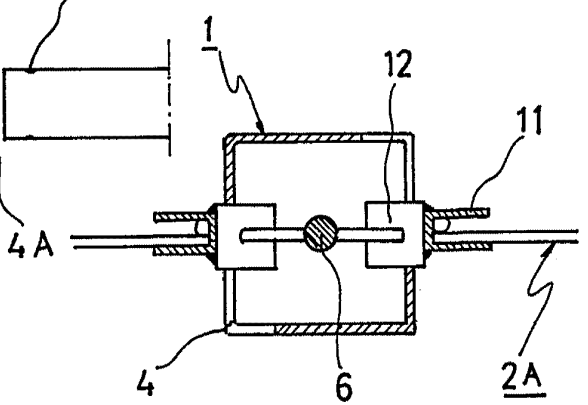


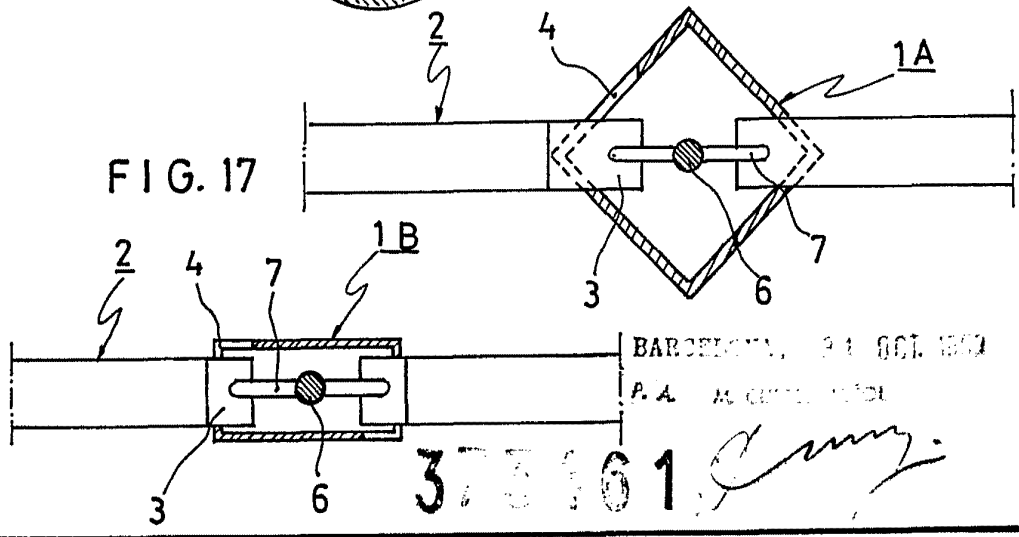
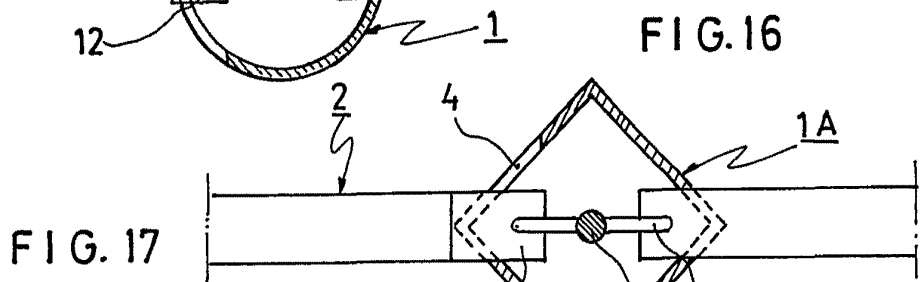
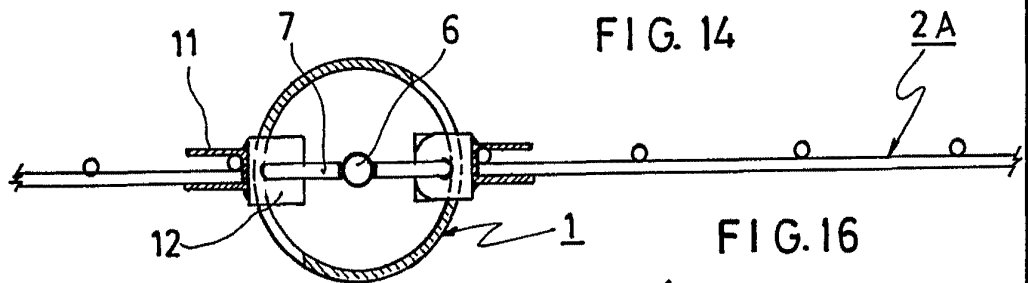
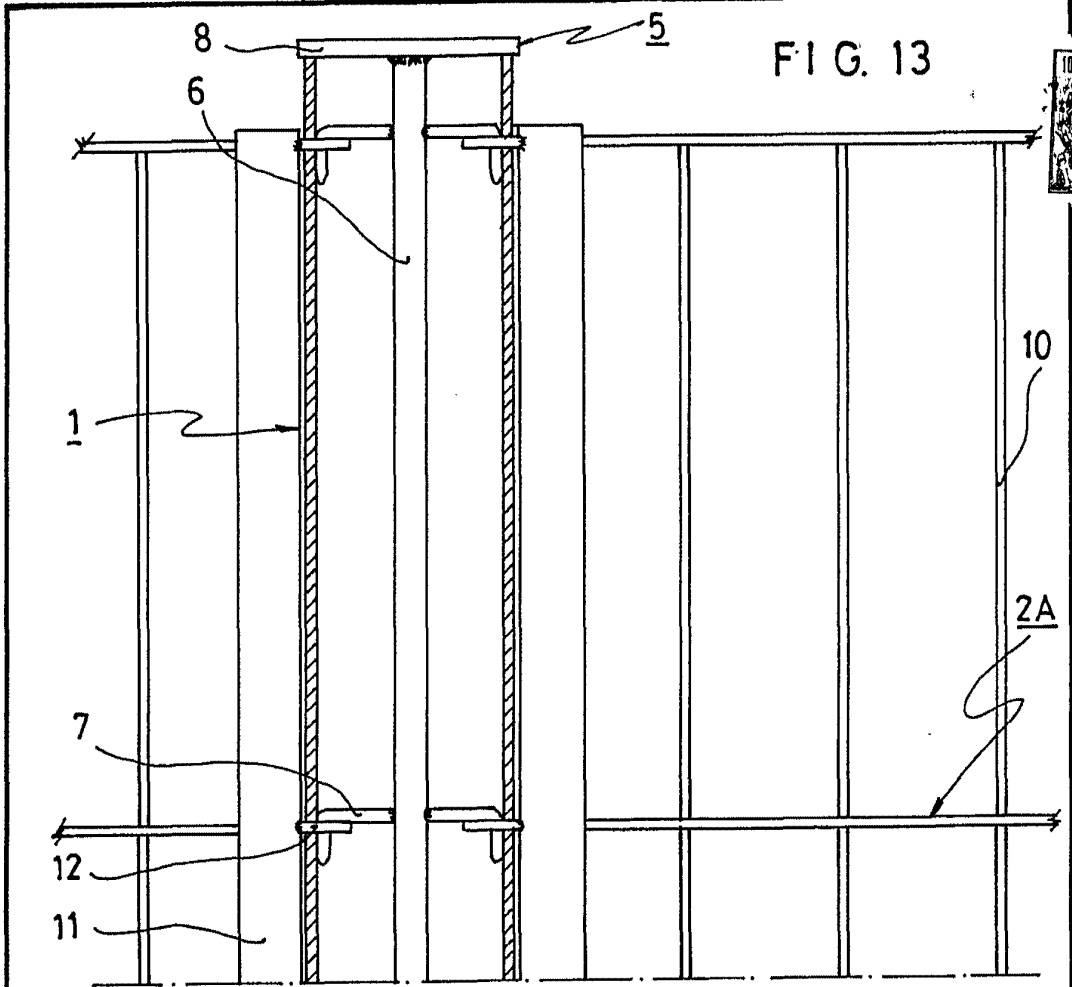
FIG. 15



PATENTED BY OCT 1953  
P. A. ...

*my*





BARCELONA, 24 OCT. 1952  
P. A. M. G. 1952

375161

373401 31



FIG. 18

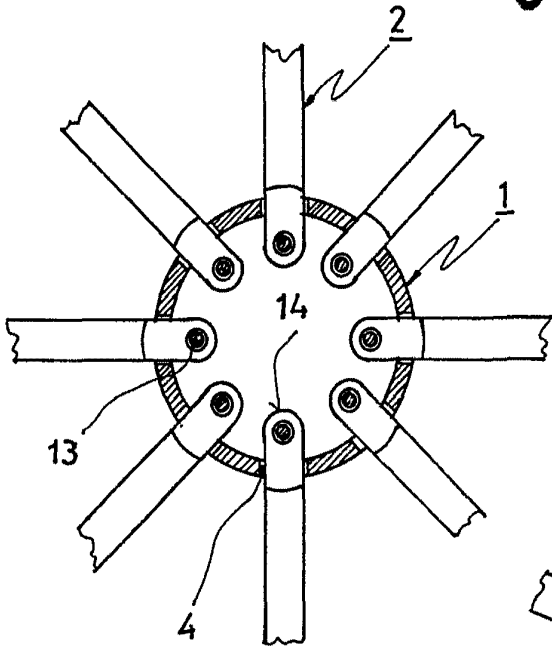


FIG. 19

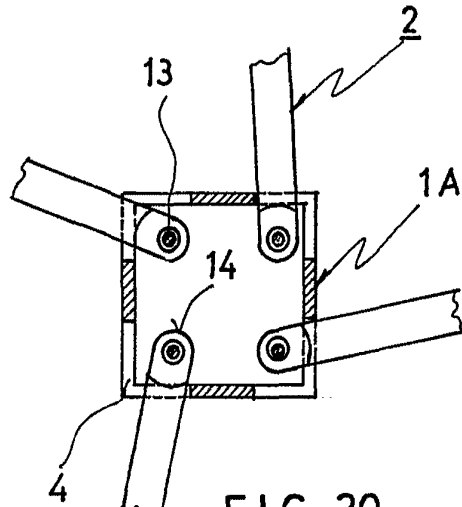


FIG. 21

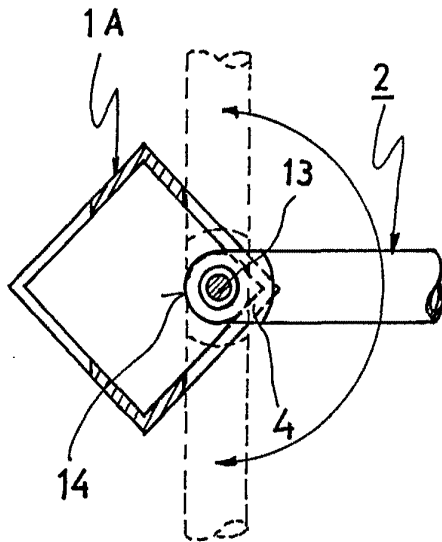
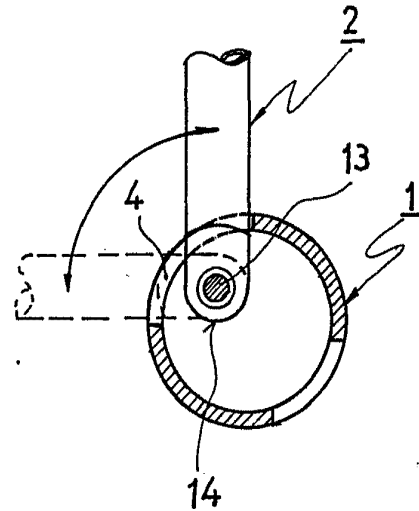


FIG. 20



BARCELONA, OCT 1969

P. A. M. CURELL