



373340

SECCION TECNICA
CLASIFICACION I. P. C.
CLASE B-67
SUBCLASE D

CERTIFICADO  
DE  
ADICION

a favor de Don Evaristo ROS BARRANCA, de nacionalidad española, residente en Barcelona, calle Córcega, 662, por "MEJORAS EN EL OBJETO DE LA PATENTE PRINCIPAL Nº 365.076, por "APARATO PARA EL VACIADO DE BOTELLAS DE BEBIDAS CARBONICAS".

- . -

MEMORIA DESCRIPTIVA

La presente invención se refiere a unas mejoras aplicables al objeto de la patente principal nº 365.076, por "Aparato para el vaciado de botellas de bebidas carbónicas", mediante las cuales se acentúa ciertas ventajas

5. funcionales del aparato original.

La patente principal reivindica un conjunto en el que se integra un sistema de fijación para la botella en cuestión, que queda en posición invertida, formando superiormente una cámara en donde reina una presión superior

10. a la atmosférica por efecto del desprendimiento de ga-

25 OCT 1959



373340

ses en ella, botella cuyo tapón queda violado por un elemento de perforación, dotado de orificios de paso del líquido hacia una conducción que, a modo de vaso comunicante, incorpora una válvula de interrupción y control de la salida del líquido.

5.

En el desarrollo práctico de la invención se ha encontrado ventajoso, de acuerdo con las mejoras constituir el aparato por un cuerpo de válvula montado en una base y al que es fijable amoviblemente por su gollete y

10.

en posición invertida una botella provista de su correspondiente tapón, cuyo cuerpo de válvula comprende una cánula punzón para la perforación de dicho tapón, desembocando inferiormente la expresada cánula en una cámara del cuerpo de válvula, en la que se encuentra un diafragma

15.

elástico impulsado contra la cánula por un vástago montado elásticamente para mantener la botella cerrada, a cuyo vástago se articula una palanca de accionamiento para abrir la botella y dar salida al líquido a través de la cámara, la cual comunica con el exterior por medio de un tubo que

20.

termina en un caño para el suministro del líquido.

Según otra característica, la base está incorporada en una caja en la que se aloja el cuerpo de válvula y que presenta una abertura superior para la introducción de la botella y para el paso del caño de suministro, así como otra para la salida de la palanca de accionamiento.

25.

Los dibujos adjuntos muestran, esquemáticamente y tan sólo a título de ejemplo no limitativo del alcance de la presente invención, un caso práctico de realización

373340

25



de un dispositivo de las características indicadas.

5. En dichos dibujos, la figura 1 es una vista en sección longitudinal del dispositivo con el diafragma en la posición de cierre de la botella; y la figura 2 es una vista longitudinal parcial del dispositivo con el diafragma en la posición de apertura de la botella.

10. El aparato que se describe consta, según los dibujos, de una caja que comprende una base -1- de apoyo y un cuerpo -2- unidos mediante tornillos -3-, en el interior de cuya caja se aloja un cuerpo de válvula -4- montado sobre una base -5- solidarizada con un soporte -6- sujeto en la base -1- de la caja.

15. El cuerpo de válvula -4- comprende una cánula -7- que tiene una boca apuntada y cortante -8- apta para perforar el tapón corona -9- de una botella -10- que por su gollete -11- se introduce en la caja por su parte superior abierta, en posición invertida. El tapón corona -9- se aplica contra la boca -8- de la cánula acoplando el gollete -11- a rosca en el cuerpo de válvula, en cuyo interior queda prevista una arandela elástica de junta -12-, en la que se apoya herméticamente el tapón corona -9-, una vez atravesado por la cánula perforada -7-.

25. La cánula-punzón -7- desemboca inferiormente en una pequeña cámara -13- prevista en el cuerpo de válvula -4-, en la que se halla retenido como se ve un diafragma elástico -14- vinculado a un vástago -15- guiado a través de un orificio de la base -5- y poseedor de una porción inferior estrechada -15a- guiada en una perforación de la

373340

25 OCT



- base -1- de la caja. El referido vástago está sujeto a la acción de un resorte -16- que, situado alrededor de la porción estrechada -15a-, se apoya entre la parte de mayor sección del vástago y un encaje del fondo de la caja, cuyo resorte -16- impulsa por ello al vástago -15- y el diafragma -14- es consecuentemente aplicado contra la boca inferior de la cánula -7-, de modo que la botella, cuyo tapón corona -9- ha sido perforado por la cánula, permanece cerrada.
- 5.
10. El vástago -15- se articula en una zona -17- a una palanca -18- que por su extremo -19- está articulada a la base -5- del cuerpo de válvula, en tanto que por su extremo opuesto sobresale por una abertura -20- de la caja con el fin de permitir el accionamiento del vástago
15. -15- y la separación del diafragma elástico -14- de la boca inferior de la cánula -7- para dar salida al líquido de la botella -10- a través de la cámara -13- y de un conducto -21- conectado a la misma y que tras sobresalir por la parte superior abierta de la caja, termina en un caño
20. -22- de suministro.
25. Por cuanto ha sido expuesto queda claramente determinada la constitución del dispositivo valvular y puede apreciarse su funcionamiento y, con ello, la forma en que se obtiene el vaciado de líquidos a presión, que es innegablemente muy ventajosa en comparación con los medios empleados en la actualidad con dichos fines, ya que no es preciso extraer los tapones corona de las botellas y el vaciado se consigue por tanto de un modo más sencillo

25 OCT



373340

a la vez que es posible a medida que se necesita el líquido sin que el mismo sufra merma o pérdida de sus características.

Por lo demás, debe hacerse constar que serán

5. independientes del objeto de la invención los materiales, formas, dimensiones y demás detalles y características accesorias del dispositivo valvular de referencia y, en general, todo cuanto no altere su esencialidad.

- . -

N O T A

Se reivindica como objeto del presente certificado

10. de adición:

1. Mejoras en el objeto de la patente principal nº 365.076, por "Aparato para el vaciado de botellas de bebidas carbónicas, caracterizadas por el hecho de constituir el aparato por una base de apoyo en la que está montado un cuerpo de válvula al que es fijable amoviblemente por su gollete y en posición invertida una botella en la que se contiene el líquido a presión provista de su correspondiente tapón, cuyo cuerpo de válvula comprende una cánula punzón apta para perforar el tapón cuando el mismo es aplicado a presión contra dicha cánula desembocando inferiormente la cánula citada en una pequeña cámara prevista en el propio cuerpo y un asiento elástico de punta hermética para el tapón de la botella, dispuesto ro-
- 15.
- 20.



373340

- deando a la cánula perforada de válvula, en cuya cámara se encuentra un diafragma elástico impulsado contra la cánula para mantener la botella cerrada por un vástago unido al diafragma y montado elásticamente debajo del
5. cuerpo de válvula coaxialmente a la cánula, a cuyo vástago se articula una palanca de accionamiento articulada inferiormente al cuerpo de válvula con el fin de abrir la cánula y dar salida al líquido a presión a través de la cámara que comunica con el exterior por medio de un tubo terminado en caño.
- 10.

2. Mejoras en el objeto de la patente principal nº 365.076, por "Aparato para el vaciado de botellas de bebidas carbónicas, según la reivindicación 1, caracterizadas por el hecho de que la base está incorporada en una
15. caja en la que se aloja el cuerpo de válvula y tiene una abertura superior para la introducción y colocación de la botella en posición invertida y para el paso del tubo con el caño de suministro, cuya caja tiene otra abertura para la salida del extremo maniobrable de la palanca de accionamiento.
- 20.

3. Mejoras en el objeto de la patente principal nº 365.076, por "Aparato para el vaciado de botellas de bebidas carbónicas, según la reivindicación 1, caracterizadas por el hecho de disponer un muelle helicoidal alrededor de una porción inferior estrechada del vástago y apoyado entre la parte de mayor sección del vástago y un anclaje previsto en la base.
- 25.

4. Mejoras en el objeto de la patente principal



373340

nº 365.076, por "Aparato para el vaciado de botellas de  
bebidas carbónicas.

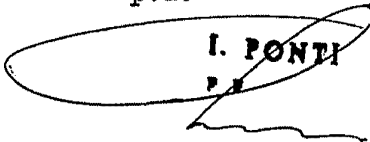
La presente memoria consta de siete hojas folia-  
das escritas por una sola cara.

Barcelona, 25 de octubre de 1969

Evaristo ROS BARRANCA

p.a.

I. PONTI  
P. J.



25



FIG. 1

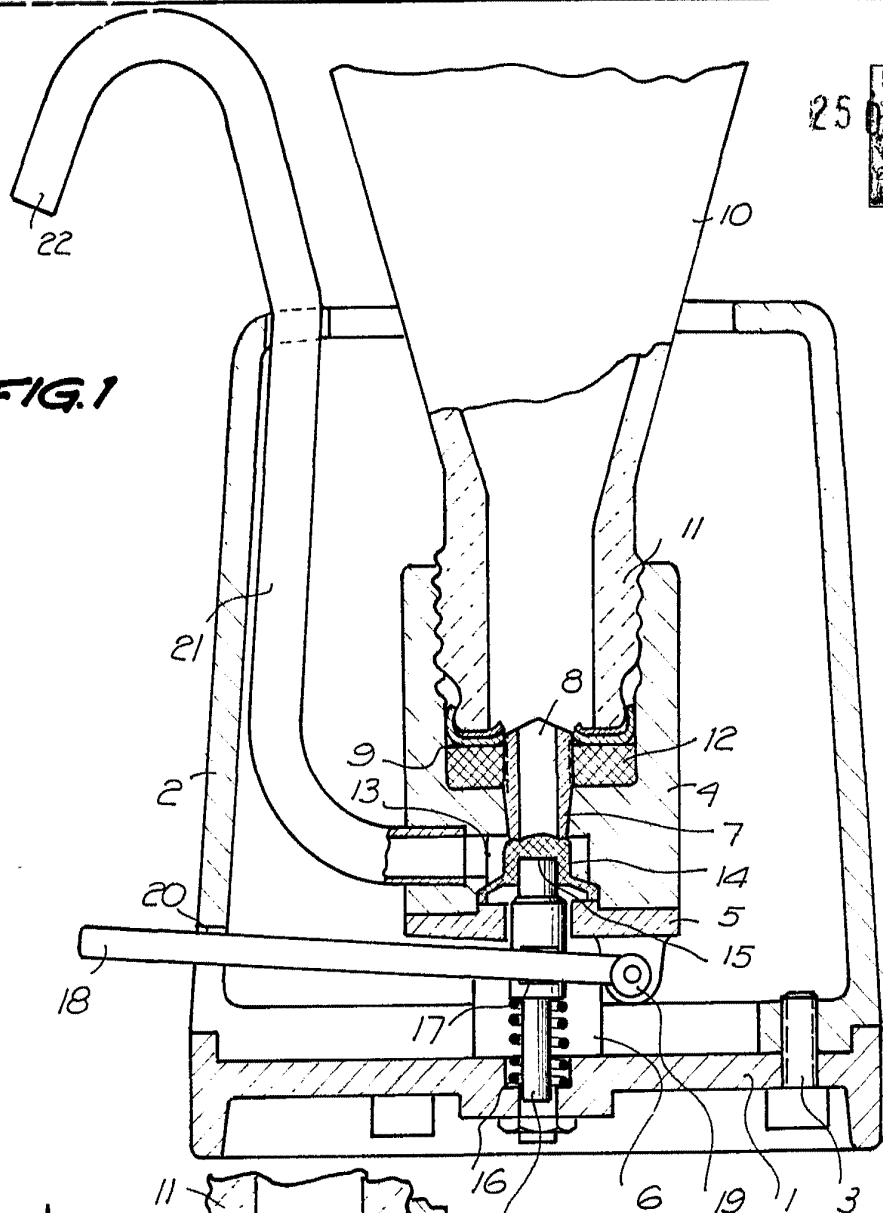
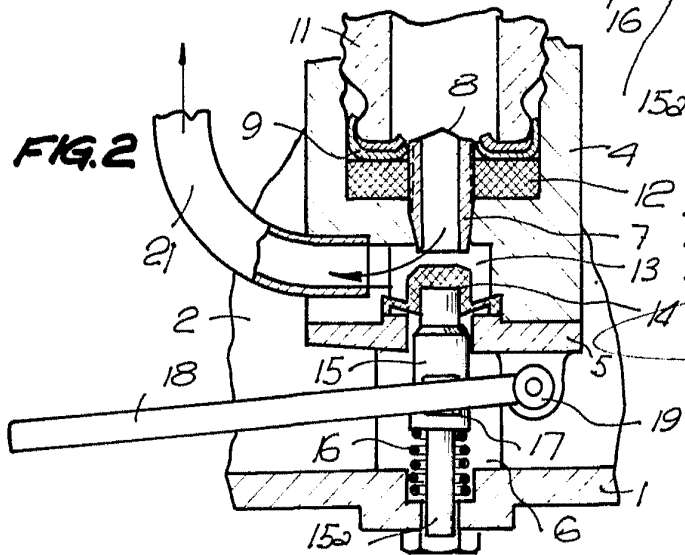


FIG. 2



BARCELONA, 25 OCT 1969

EVARISTO ROS BARRANCA

13 P.A.

I. BONFI