

29



SECCION TECNICA	
CLASIFICACION I.P.C.	
CLASE <u>F21</u>	<u>A-63</u>
SUBCLASE <u>4</u>	<u>J</u>

373273

P A T E N T E  
D E  
I N V E N C I O N

a favor de Don Celestino FARRE ESPINOSA, de nacionalidad española, residente en Barcelona, Pasaje Nogués, 50, por "EQUIPO ELECTRONICO PARA LA OBTENCION DE EFECTOS OPTICOS SOBRE GRUPOS EN MOVIMIENTO".

- . -

MEMORIA DESCRIPTIVA

La presente invención se refiere a un equipo electrónico mediante el cual resulta posible excitar una pluralidad de proyectores de destellos de forma que uno o varios objetos en movimiento resulten visibles con efectos ópticos variables.

5.

Una aplicación específica y ejemplar del equipo electrónico en cuestión, está dirigida iluminar salas de fiesta o pistas de baile de forma que los grupos de bailarines son vistos como si estuvieran realizando movimientos deformados y arbitrarios, variables

10.

373273



según los ajustes realizados previamente en el equipo.

- El equipo trabaja de acuerdo con un principio estroboscópico, y la deformación consiste en superponer a este efecto estroboscópico unos cambios de fase y de secuencia en la excitación de los diversos proyectores de destello, situados apropiadamente alrededor del espacio o recinto que se trata de iluminar bajo las condiciones implícitas del sistema. La combinación de ambos fenómenos proporciona una visión del conjunto a base de una pluralidad de instantáneas en rápida sucesión, las cuales, debido a los diferentes ángulos de enfoque, desdoblán y multiplican, por ejemplo por dos, cuatro o seis veces, el número de imágenes instantáneas vistas del mismo conjunto. La variación de los ajustes de partes apropiadas de los circuitos forman el sistema permite variar dentro de amplios límites la secuencia y periodicidad de la excitación de los proyectores, a fin de, por ejemplo en el caso de aplicación mencionado, adaptar los efectos estroboscópicos obtenidos, al ritmo y a la melodía de la música bailada.
- 5.
  - 10.
  - 15.
  - 20.

- Estos objetos son alcanzados de acuerdo con la invención por el hecho de proveer un equipo electrónico para los fines propuestos y cuya característica reside en el hecho de comprender un generador de audiofrecuencia cuya salida alimenta una red de circuitos de conmutación en régimen multiestable. Las salidas
- 25.

373273

2808



5. de estos circuitos multiestables son codificadas mediante una o varias redes matriciales que comprende medios para la descodificación de las señales, que son aplicadas finalmente a una serie de proyectores de destello, enfocados de manera que cubren el espacio o recinto donde se mueven los grupos sobre los que se desea hacer recaer los objetos ópticos citados.

10. En la realización preferida de la invención, el circuito generador de la audiofrecuencia base para el funcionamiento del sistema, es un oscilador de relajación provisto de medios para la variación de la frecuencia de salida. Para ello es igualmente factible utilizar una regulación escalonada en un número concreto de valores, como una regulación continua entre límites apropiados.

20. Son muchos los circuitos que permiten obtener, a base de una entrada única, una pluralidad de salidas en régimen de multiestabilidad, o sea con trato preferencial para la salida de un circuito que, por las constantes de los componentes o por un ciclo previamente establecido, es excitado el primero de entre un grupo de ellos unidos paralelamente a dicha entrada, y ello para obtener efectos variables desde una completa arbitrariedad hasta las normas de una ley de variación más o menos compleja pero previamente establecida por los ajustes del circuito. De acuerdo con la invención se utiliza para ello, en forma carac-

25.

373273



- terística, una red multiestable constituida por una pluralidad de líneas conductoras, cada una de las cuales incluye un transistor de conmutación; las diversas líneas conductoras de esta red se encuentran asociadas por intermedio de circuitos de enclavamiento que determinan el bloqueo de uno o varios de los transistores en dependencia del pase al estado de uno de los transistores de dichas líneas. De esta manera una sola, o, si se desea, varias de las líneas de salida reciben señal de mando y los proyectores de destello correspondientes son excitados, cada vez que el oscilador de relajación proporciona un impulso de salida o cambia la polaridad de la misma.
- 5.
- 10.

- Según otra característica de la invención,
- 15.
- 20.
- 25.
- los citados grupos de matrices comprenden diodos conectados entre las ramas de las mismas, y cada matriz o grupo de ellas pueden estar conexionados en dependencia de una función o secuencia determinada que se desee obtener. Los medios de mando aplicables a esta parte del circuito pueden estar formados por dispositivos de conmutación, que a su vez pueden ser de mando manual o a base de servodispositivos de funcionamiento electrónico, mediante los cuales se puede descodificar el sistema de señales presente en cada momento en el conjunto de las matrices. Esta parte del sistema puede ser dotada, asimismo, de medios de conmutación para inyectar una o varias de sus salidas a los circuitos subsiguientes del aparato.

373273

2490



Otra característica auxiliar de la invención reside en el hecho de prever medios indicadores visuales, conectados paralelamente con los circuitos de salida del aparato, de manera que proporcionan

5. una indicación del funcionamiento de los proyectores de destellos. Debidamente agrupados estos medios indicadores en un tablero de control, donde su pueden encontrar asimismo los restantes mandos y reguladores del sistema, permitirán al operador conocer en todo

10. momento y sin estar en el recinto iluminado, la manera actual de funcionar el sistema, y adaptarla, actuando sobre los diversos controles, con las características de la música utilizada en cada momento.

Una característica no menos importante de

15. la presente invención reside en el hecho de que los proyectores de destellos están desarrollados como unidades independientes, provistas de sus correspondientes fuentes de alimentación, de forma que su instalación no requiere el empleo de costosas líneas coaxiales o de alta tensión, siempre sujetas a importantes

20. pérdidas de energía en cualquiera de los casos.

Los dibujos adjuntos muestran, a título de ejemplo no limitativo del alcance de la presente invención y en forma esquemática, una manera preferida

25. de llevar a la práctica la misma.

En dichos dibujos: La figura 1 es un esquema funcional del conjunto de los elementos básicos del sistema, en lo que a los circuitos de señal se



373273

refiere, y la figura 2 muestra el esquema de conexiones de una de las unidades proyectoras de destellos.

En la figura 1 se aprecia, indicados con referencias generales, un generador de baja frecuencia -1- que alimenta un circuito multiestable -2-. Las salidas de estos circuitos alimentan una red de matrices -3-, seguida de un circuito de conmutación -4- para descodificar las salidas de las mismas y que alimentan una red de circuitos de salida -5- para las unidades de proyección -6-. El grupo o bloque -7- indica un sistema indicador que reproduce, en el lugar donde se encuentra instalado el sistema, el funcionamiento de las unidades de proyección.

El conjunto del sistema, a excepción de las unidades de proyección -6-, que son alimentadas independientemente según se verá más adelante, puede ser polarizado a partir de una fuente de alimentación propia, no representada pero fácilmente deducible, que proporcione, por ejemplo, una tensión de 12V, filtrada a onda completa para la alimentación de los circuitos funcionales, y -12 V filtrados a media onda para la alimentación de las lámparas indicadora -8- del dispositivo reproductor del funcionamiento de dichas unidades de proyección.

En primer lugar se encuentra el oscilador o generador de impulsos -1-, formado por un oscilador de relajación del tipo resistencia capacidad, controlado mediante un transistor uniunión y provisto de mando



373273

249081

exterior para variar la frecuencia de salida dentro de los límites previstos, por ejemplo mediante un sistema potenciómetro. El circuito también puede estar provisto de un mando interno para el ajuste de

5. homogeneización del sistema.

El circuito multiestable -2- está constituido por cuatro o seis líneas de conducción -2a-, -2b-, etc., que parten de la salida del oscilador de relajación, indicada con la referencia -9- y cuyas salidas

10. son alimentadas independientemente por las líneas -10- a la etapa siguiente del sistema. Cada una de estas líneas de conducción está controlada por un transistor de conmutación, y el conjunto de los transistores es bloqueado selectivamente por los impulsos de salida

15. del oscilador de relajación, de forma que cambia de posición de conducción a cada vez que se produce un nuevo impulso de salida del generador de relajación.

Los bloques -3- y -4- forman, conjuntamente un circuito programador descodificador. Para ello un

20. grupo de matrices de diodos -3a-, -3b-, etc., permiten relacionar cada unidad de proyección -6a-, -6b-, etc, con cada uno de los estados del circuito multiestable. Por ejemplo cada una de las matrices -3- puede estar codificada para suministrar una función determinada

25. de entre varias de ellas seleccionables a voluntad. Una realización posible es la de rotación en un sentido en la matriz -3a-, rotación en el sentido opuesto en la matriz -3b-, alternancias de la mitad de proyectores

373273



en la matriz -3c-, y alternancias de todos los proyectores en la matriz -3c-.

5. Un programado adecuado de las conexiones de entrada -10- y de las salidas -11- permite variar las funciones realizadas por dichas matrices, aparte de la posibilidad de ampliar o reducir el número de ellas de acuerdo con las necesidades del funcionamiento o de las aplicaciones. Se sobreentiende que las teclas o pulsadores -4- no han de ser interpretados como simplemente intercalados en los circuitos de salida de las matrices, sino que están relacionados todos ellos con todas las salidas según es corriente en la técnica matricial.
- 10.

15. En la salida del circuito del teclado descodificador se encuentra un sistema de señales a débil corriente que son atacadas a las entradas de otros tantos circuitos amplificadores de salida -5a-, -5b-, etc., por ejemplo del tipo Darlington, los cuales suministran señales de salida con niveles suficientes para excitar el panel indicador -8- y las unidades de proyección -6a-, -6b-, etc por intermedio de líneas de transmisión respectivas -12-.
- 20.

25. Cada una de las unidades de proyección -6-, cuyo esquema básico está representado en la figura 2, comprende un transformador de alimentación -T1-, con primario -13- unido a bornes -14- susceptibles de ser conectados a un punto adecuado de la red eléctrica, y dos secundarios -15- y -16-, de baja y alta tensión

373273



respectivamente.

5. El secundario de baja tensión -15- alimenta un dispositivo relevador electrónico indicado con la referencia general RL y que será descrito más adelante, a través de una resistencia limitadora RL y un diodo rectificador -D1- que proporcionan una corriente pulsante que contiene sólo las semiondas positivas y es filtrada mediante una red pi que comprende la resistencia -R2- y los condensadores -C1- y -C2-.
10. El relevador electrónico -RL está formado por el tiristor TR que lleva conectado como seguidor catódico el secundario -17- del transformador de impulsos -T2-. El electrodo de puerta del tiristor es polarizada mediante la red formada por la resistencia -R3- y el condensador -C3-, y recibe por el borne -18- el impulso de mando procedente del amplificador de salida -5- respectivo. El secundario -19- del transformador -T2- está unido al electrodo cebador -20- de la lámpara de destellos L.
15. El secundario de alta tensión -16- del transformador de alimentación -T1- proporciona, a través del puente rectificador de onda completa -D2- y las resistencias limitadores -R4-, la corriente de alta tensión para producir la descarga a través de la lámpara L, mediante los condensadores -C4-.
20. El funcionamiento de los circuitos descritos resultan evidentes de la anterior descripción y no requiere comentarios ulteriores.
- 25.

373273 22/08/54



- Serán independientes del alcance de la presente invención los detalles accesorios y demás características no esenciales, empleadas en la puesta en práctica de la misma, por quedar todo ello comprendido dentro del espíritu de las siguientes reivindicaciones.
- 5.

- . -

N O T A

Se reivindica como objeto de la presente patente de invención:

1. Equipo electrónico para la obtención de efectos ópticos sobre grupos en movimiento especialmente para iluminar salas de fiestas o pistas de baile de forma que los grupos de bailarines son vistos como si estuvieran realizando movimientos deformados y arbitrarios, variables según los ajustes realizados previamente en el equipo, por efecto estroboscópico, caracterizado esencialmente por el hecho de comprender un generador de audiofrecuencia cuya salida alimenta una red de circuitos de conmutación en régimen multies-  
table, siendo las salidas de estos circuitos codificadas mediante un grupo de matrices asociadas con medios de mando para la descodificación de las señales, siendo estas últimas amplificadas por circuitos de salida que alimentan respectivos proyectores de destello, enfocados
- 10.
- 15.
- 20.
- 25.

373273

22906149



de manera que cubren el espacio o recinto donde se mueven los grupos objeto de los citados efectos ópticos.

5. 2. Equipo electrónico para la obtención de efectos ópticos sobre grupos en movimiento, según la reivindicación 1, caracterizado por el hecho de que el circuito generador de sudiofrecuencia es un oscilador de relajación que comprende medios para la variación de la frecuencia generada.
10. 3. Equipo electrónico para la obtención de efectos ópticos sobre grupos en movimiento, según la reivindicación 1, caracterizado por el hecho de que la red multiestable está constituida por una pluralidad de líneas conductoras que incluyen un transistor de conmutación, estando las diversas líneas asociadas por intermedio de elementos de circuito que determinan el bloqueo de al menos una parte de los transistores en función de la puesta en conducción de uno de ellos.
15. 4. Equipo electrónico para la obtención de efectos ópticos sobre grupos en movimiento, según la reivindicación 1, caracterizado por el hecho de que los grupos de matrices comprende diodos conectados entre sus ramas, estando cada grupo conexionado en dependencia de una función o secuencia determinada.
20. 5. Equipo electrónico para la obtención de efectos ópticos sobre grupos en movimiento, según las reivindicaciones 1 y 4, caracterizado por el hecho de que los medios de mando comprenden dispositivos de

373273

219



conmutación para descodificar uno o varios de los grupos de matrices, y medios de conexión para inyectar una o varias de las salidas de dichos grupos a los circuitos de salida.

5. 6. Equipo electrónico para la obtención de efectos ópticos sobre grupos en movimiento, según la reivindicación 1, caracterizado por el hecho de que los circuitos de salida comprenden medios indicadores visuales del funcionamiento de los proyectores de destellos.

10.

7. Equipo electrónico para la obtención de efectos ópticos sobre grupos en movimiento, según la reivindicación 1, caracterizado por el hecho de que los proyectores de destellos forman unidades independientes con sus respectivas fuentes de alimentación.

15.

8. Equipo electrónico para la obtención de efectos ópticos sobre grupos en movimiento.

La presente memoria consta de doce hojas foliadas escritas por una sola cara.

20.

Barcelona, 22 de octubre de 1969

Celestino FARRE ESPINOSA

p.a.

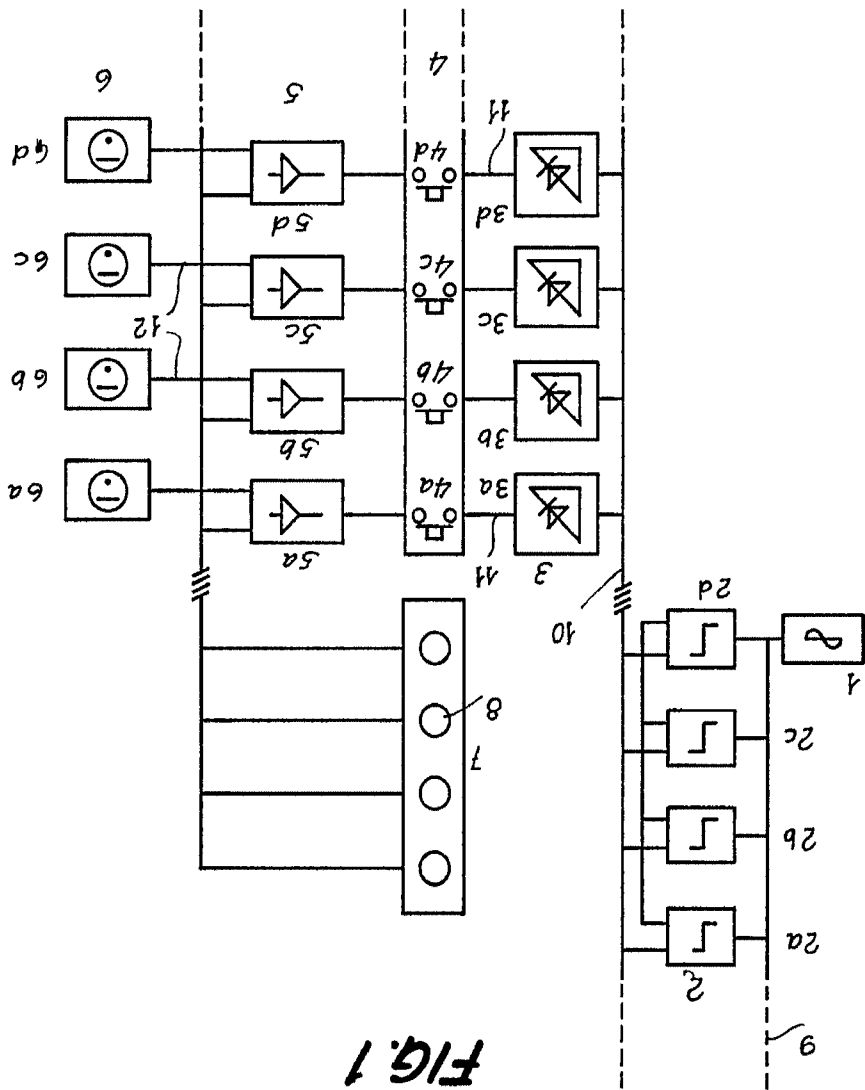


FIG. 1

Barcelona, 22 Octubre 1969  
 Celestino Farre Espinosa  
 p. a.

18.001/2

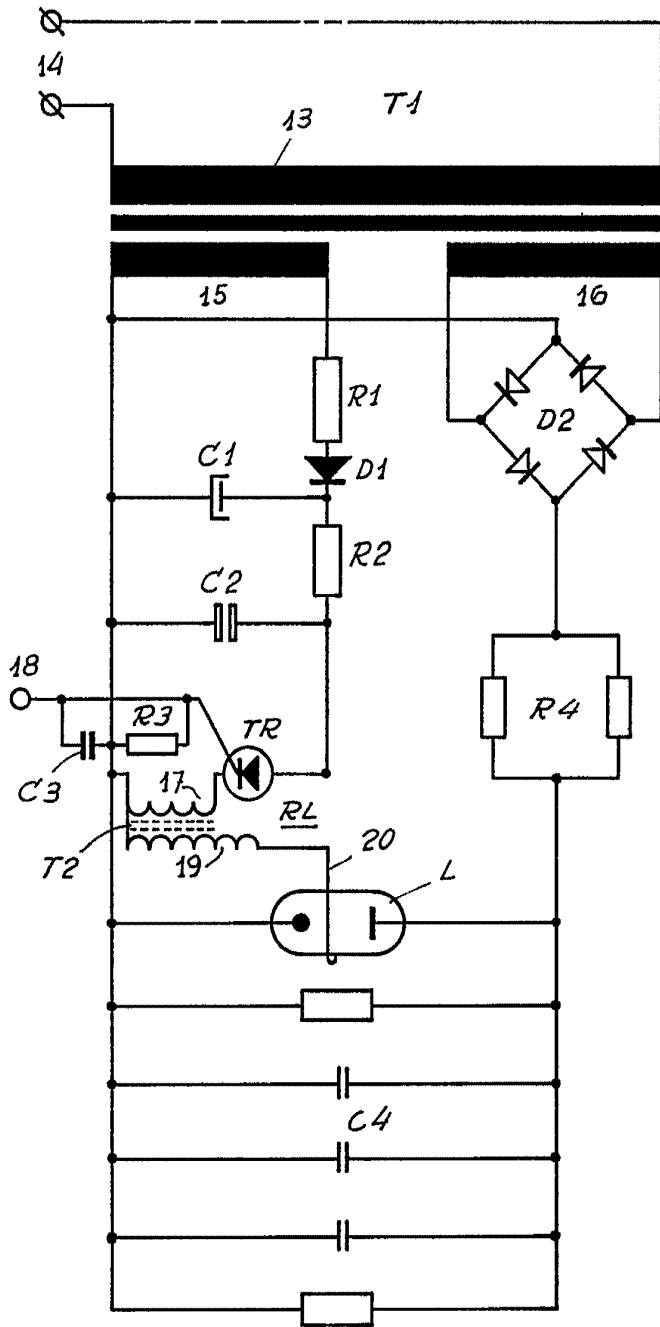


FIG. 2

Barcelona, 22 Octubre 1969  
Celestino Farré Espinosa  
p. a.

