



373222

H-03

K

P A T E N T E D E I N V E N C I O N

por VEINTE años

cuyo privilegio se solicita para España,
sus territorios y plazas de soberanía, a
favor de:

NEUTRA CUATRO, S.A.

entidad de nacionalidad española, domici-
liada en Barcelona, calle Aragón, núm.
328, relativa a:

"GENERADOR ELECTRONICO DE DESCARGAS EN
RADIO-FRECUENCIA"

=====



MEMORIA DESCRIPTIVA

La presente invención se refiere a un generador electrónico de descargas en radio-frecuencia, sincronizadas a la frecuencia de la red de alimentación del propio generador que la convierte en corriente pulsante rectificada. - -

5.

Corrientemente, mediante el empleo de limitadores de tensión las descargas conductivas o disruptivas se realizan, al elevarse la tensión hasta que la diferencia de potencial provoca la descarga de arco a través del dieléctrico, ya sea el aire, o otros gases o fluidos. - - - - -

10.

Para obtener descargas en forma simple y aptas para finalidades diversas, ha sido ideado el presente generador, el cual se caracteriza por el hecho de hacerse pasar la corriente de la red a través de un diodo rectificador, en serie con un condensador, estando dispuesto en paralelo con el propio diodo un limitador de tensión, de modo que cuando dicha corriente circule en el sentido de conducción del diodo, se produce la carga del condensador, mientras que al invertirse la fase dicho diodo deja de ser conductor, con lo que se crea una tensión de crestas mayor que la

15.

20.

red y que determina una descarga de arco entre los bornes del limitador de tensión, el cual protege a su vez al diodo ante eventuales tensiones inversas, siendo la frecuencia impulsos igual a la de la red dado que la descarga se pro-



duce en una semi-fase. - - - - -

Eventualmente, el generador dispone de una o más bobinas de choque de radio-frecuencia en las conexiones a la red, con el fin de que la energía producida por las descargas de alta-frecuencia no sea absorbida por la misma conexión a la red. - - - - -

5.

Eventualmente, el generador dispone de un condensador en paralelo con el limitador, con el fin de reforzar las descargas de este último. - - - - -

10.

Con carácter potestativo, el generador posee dos diodos rectificadores dispuestos en contra-fase con una derivación a la red en su punto de unión, mientras que el limitador de tensión está conectado formando puente entre sus otros extremos disponiendo de dos condensadores en serie con los diodos y sus otros extremos unidos a la otra toma de la red, con lo que se logra una frecuencia doble de la de la red, dado que descarga en cada una de las semi-fases alternas. - - - - -

15.

Otros objetos y características del invento se irán dando a conocer en detalle a lo largo de la descripción que sigue, haciendo referencia a los dibujos ilustrativos que la acompañan. En los dibujos: - - - - -

20.

Figura 1, es un esquema eléctrica del presente generador de descargas, en su versión más simple. - - - - -

25.

Figura 2, es un esquema análogo al de la figura anterior, al que se han agregado accesorios para lograr efectos diversos. - - - - -

Figura 3, es otro esquema de un generador según el in-



vento, según una versión con doble diodo. - - - - -

5. El presente generador de descargas, opera con corrientes pulsantes rectificadas, con alimentación desde la red de energía. En su realización más simple, tal como muestra la figura 1, consta de un diodo 1 en serie con un condensador 2, y de un limitador de tensión 3 en paralelo con dicho diodo 1. El aparato se relaciona con la red por las conexiones 4 y dispone de unas bornas de salida 5. - - - -

10. El diodo rectificador 1 es de germanio, silicio o de otro tipo; el condensador 2 puede ser electrolítico por trabajar bajo corriente rectificada; el limitador de tensión 3 es del tipo "spark gate". - - - - -

15. Este generador permite aumentar la tensión de la red, de forma que al pasar una fase a través del diodo 1 en el sentido de conducción del mismo, origina la carga del condensador 2. Al invertirse la fase, aquel diodo 1 deja de ser conductor, creándose una tensión de cresta mayor que la de la red, que produce una descarga de arco entre los bornes del limitador 3; esta última acción sirve además
20. para proteger al diodo 1 frente a sobretensiones de sentido inverso. En este caso, la frecuencia de impulsos es igual a la de la red, teniendo en cuenta que descarga en una semifase. - - - - -

25. Al circuito del generador descrito es factible agregar unas bobinas de choque 6 en radiofrecuencia, en las conexiones 4 a la red. Con ello se logra que la energía producida por las descargas de alta frecuencia no sea absorbida por la propia red. - - - - -



También se prevé la inclusión de otro condensador 7 en paralelo con el diodo 1 y el limitador 3, siendo su finalidad el reforzar las descargas del limitador 3. - -

5. Según otra realización, el generador estará constituido con arreglo al esquema de la figura 3, de manera que se incluyen dos diodos 1 montados en contra-fase, los cuales se relacionan con la red 4 por su punto de unión. El limitador de tensión 3 está situado formando puente entre los extremos libres de dichos diodos 1. En este caso se
10. dispone de dos condensadores 2 en serie con los diodos 1 y relacionados con el otro polo de la red por su punto de unión. - - - - -

En este último esquema es factible la incorporación de las bobinas de choque 6, en serie con los condensadores 2, y del condensador de refuerzo 7 a intercalar paralelamente al limitador 3. - - - - -

15. Esta solución ofrece una frecuencia de trabajo doble de la de la red, pues proporciona descargas en cada una de las semifases alternas de la red. - - - - -

20. El presente aparato generador de descargas de radiofrecuencia, produce tales descargas en una muy corta duración, o sea de gran rapidez, pero espaciadas de forma que los intervalos entre ellas es determinado por la frecuencia de la red, debido a que esta última es la que provoca el salto del arco entre los electrodos del limitador 3. - - - - -

25. Dicho generador de descargas es apto para una diversidad de procesos industriales o de laboratorio, con las



ventajas inherentes a su reducido coste de fabricación y mantenimiento, y a la producción de rápidas descargas sucesivas. - - - - -

5. Describas convenientemente las características de la invención, debe hacerse constar, que en la misma podrán introducirse cuantas variantes de detalle pueda aconsejar la experiencia, siempre que con ello no se modifique la esencialidad de la misma que es la que se resume y concreta en las reivindicaciones que siguen. - - - - -

10. N O T A

Se declaran de novedad y propiedad para España, sus territorios y plazas de soberanía, las siguientes: - - - -

R E I V I N D I C A C I O N E S

15. 1.- Generador electrónico de descargas en radio-frecuencia, sincronizadas a la frecuencia de la red de alimentación del mismo convertida en corriente pulsante rectificadora, caracterizado por el hecho de hacerse pasar la corriente de la red a través de un diodo rectificador, en serie con un condensador, estando dispuesto en paralelo con el propio diodo un limitador de tensión, de modo que cuando dicha corriente circule en el sentido de conducción del diodo, se produce la carga del condensador, mientras que al invertirse la fase, dicho diodo deja de ser conductor, con lo que se crea una tensión de creta mayor que la de la red y que determina una descarga de arco entre los bornes del limitador de tensión, el cual protege a su vez al diodo ante eventuales tensiones inversas, siendo la frecuencia de impulsos igual a la de la red dado que la des-



carga se produce en una semi-fase. - - - - -

5. 2.- Generador electrónico de descargas en radio-frecuencia, según la reivindicación anterior, caracterizado por el hecho de que, eventualmente, el generador dispone de una o más bobinas de choque en las conexiones a la red, con el fin de que la energía, producida por las descargas, de alta frecuencia no sea absorbida por la propia red. - -

10. 3.- Generador electrónico de descargas en radio-frecuencias, según la reivindicación primera, caracterizado por el hecho de que, con carácter potestativo, se acopla un condensador en paralelo con el limitador de tensión, con el fin de reforzar las descargas de este último. - -

15. 4.- Generador electrónico de descargas en radio-frecuencia, según las reivindicaciones anteriores, caracterizado por el hecho de, óptativamente, se incluyen dos diodos rectificadores dispuestos en contra-fase, en relación con la red por su punto de unión, mientras que el limitador de tensión se dispone formando puente entre los extremos libres de aquellos diodos, disponiendo de dos condensadores en serie con los diodos y sus otros extremos relacionados a la otra toma de la red con lo que se consigue una frecuencia doble de la de la red, dado que se obtienen descargas en cada semi-fase alterna. - - - - -

20. 5.- "GENERADOR ELECTRONICO DE DESCARGAS EN RADIO-FRECUENCIA". - - - - -

25. Todo ello tal como se describe y reivindica en la



presente memoria que consta de ocho hojas, foliadas y mecanografiadas por una sola de sus caras, y de tres figuras que la ilustran.

BARCELONA, 17 OCT. 1969.

P. A. M. CURELL SUÑOL

Per Poder
Firmado: M. Curell Suñol

FIG. 1

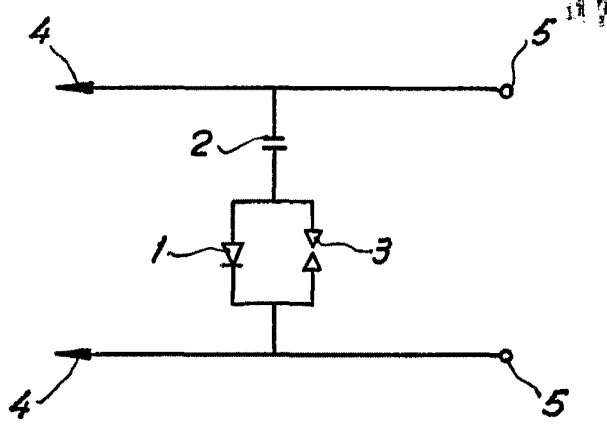


FIG. 2

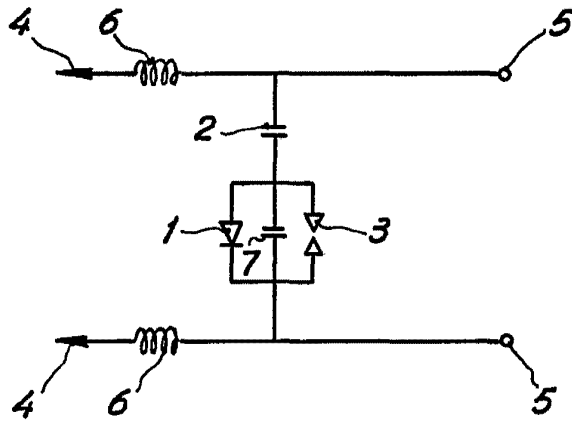
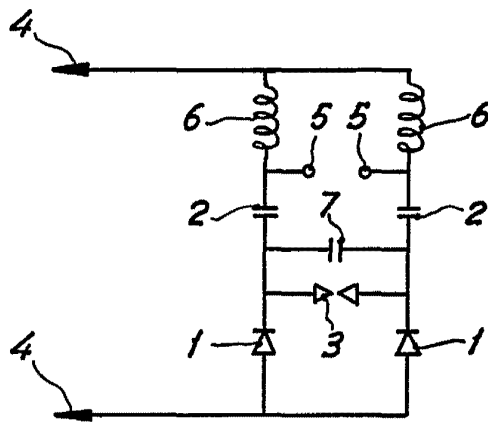


FIG. 3



1989