

372989

P.- 43.125



HP/st  
0.36917

26 NOV

**Memoria descriptiva**

SECCION TECNICA
CLASIFICACION I. P. C.
CLASE <u>B-63</u>
SUBCLASE <u>B</u>

26 NOV. 1969

para solicitar **PATENTE DE INVENCION**

por 20 años

a nombre de **BJARNE HAFTOR LOKVIK**

~~residente~~ / de nacionalidad noruega

con domicilio en Lars Guttormsensgate 68, Kristiansund,  
Noruega

por: "DISPOSICION EN TABLONES PARA LA ERECCION DE COMPARTI-  
MIENTOS EN BARCOS DE PESCA Y SIMILARES" (Clase Inter-  
nacional B63b)

21.XI.69



Esta invención está relacionada con una disposición en tablonos de compartimiento para la erección de compartimientos de almacenamiento en barcos de pesca y similares.

5                    En conexión con los barcos de pesca que transportan pescado a tierra para su preparación, la bodega debe ser subdividida en compartimientos y en altura por medio de bandejas o divisores que tengan una distancia fija. Para este objeto, la bodega de un barco de pesca  
10                    está provista de filas de candeleros verticales preferiblemente igualmente espaciados que tienen ranuras longitudinales para recibir los extremos de tablonos que colocados de canto unos sobre otros forman las paredes de los compartimientos adaptados. Cuando un compartimiento ha  
15                    sido llenado con una capa de pescado hasta una primera altura prescrita, se dispone un separador de capas cubriendo el pescado con tablonos horizontales colocados uno al lado del otro entre los candeleros; después otras capas y separadores de capas son colocados alternadamente  
20                    en el compartimiento hasta que se llena hasta la altura deseada.

                    Con el fin de transportar el pescado de una manera satisfactoria en los compartimientos, debe preverse que la sangre, agua, vísceras y similares puedan  
25                    salir de los compartimientos. Anteriormente esto se conseguía porque en un borde lateral de los tablonos de compartimientos se clavaban dos o más bloques que servían de piezas distanciadoras y que formaban un espacio deseado entre los tablonos, pero dichos bloques entrañaban el  
30                    inconveniente de que era más difícil mantener limpios

372989



los tablonas, ya que servían para una acumulación de vísceras, sangre, agua, bacterias y similares. Por otra parte, es de importancia que los compartimientos, durante el viaje de ida al lugar de pesca, puedan servir como depósitos de hielo, en cuyo caso es de esencial importancia que los compartimientos puedan ser erigidos con paredes prácticamente estancas.

La presente invención está relacionada con una disposición en los tablonas de compartimientos, por la que puede darse a estos una superficie lisa, de manera que es más fácil mantenerlos limpios, y simultáneamente una forma tal, que por medio de los citados tablonas pueden ser erigidos compartimientos con paredes que tengan ranuras de drenaje para el agua, etc, del pescado almacenado o con paredes estancas cuando los compartimientos deben ser utilizados para almacenar hielo.

La invención se distingue principalmente porque un borde lateral del tablón de compartimiento tiene una o más porciones salientes y el otro borde lateral unos entrantes correspondientes, por lo que se hace posible que por medio de un tipo único de tablón pueda ser erigida una pared de compartimiento estanca o una pared de compartimiento que tenga ranuras de drenaje pasantes.

La invención se describirá más detalladamente con referencia a los dibujos, en los cuales la Fig. 1 muestra una vista en planta de un tablón de compartimiento, la Fig. 2 es una parte de una vista en perspectiva de un compartimiento para pescado fresco erigido con tablonas de acuerdo con la Fig. 1, la Fig. 3 es una vista similar de un compartimiento para hielo erigido con tablonas de

**372989**



acuerdo con la Fig. 1, y la Fig. 4 muestra una parte de una pared de compartimiento formada con un tipo de tablón algo diferente.

5 En el dibujo, 1 indica el tablón de compartimiento que tiene una anchura, longitud y grosor adaptados para el fin, y con extremos redondeados 2 con objeto de facilitar su inserción en y extracción de las ranuras guías de los candeleros de soporte.

10 De acuerdo con la invención, un borde lateral  $1a$  del tablón tiene una porción saliente 3, que se extiende en una parte sustancial de la longitud del tablón y que tiene una superficie preferiblemente paralela a los bordes del tablón. El borde lateral opuesto  $1b$  del tablón tiene un entrante 4 dispuesto opuesto a la porción saliente 3, y provisto de una profundidad correspondiente a la altura de la proyección 3. Como se comprenderá, el

15 borde lateral  $1a$  del tablón puede ser provisto de dos o más proyecciones 3, y el otro borde lateral con un número correspondiente de entrantes 4 dispuestos opuestamente.

20 Por medio de un tipo único de los tablonos anteriormente descritos, es posible formar un compartimiento para pescado fresco como se muestra en la Fig. 2, estando los tablonos 1 colocados en las guías de los candeleros 5 de manera que uno si y otro no están cabeza

25 abajo, por lo que se forman las ranuras pasantes 6 y 7 confinadas entre los entrantes 4 y los bordes  $1a$  respectivamente. Disponiendo dos o más proyecciones y los entrantes correspondientes, la posición y extensión de las ranuras en la dirección longitudinal de la pared pueden

30 ser variadas de acuerdo con el deseo o necesidad. Sin

372989



embargo, cuando los tablonos 1 son colocados uno sobre otro en la misma posición, las proyecciones de un tablón son recibidas en los entrantes del tablón adyacente, de manera que se forma una pared cerrada como se muestra en la Fig. 3, por lo que el compartimiento es adaptado para contener hielo u otros materiales.

Produciendo el tablón de un material plástico adecuado o de un material cubierto de plástico con la forma de acuerdo con la invención, el tablón puede ser provisto de una superficie lisa que se mantiene limpia fácilmente. Con objeto de que el tablón pueda ser ligero y también flotante, puede ser producido hueco, siendo moldeado en plástico en dos piezas, con el plano de división situado paralelo a y entre las superficies laterales del tablón, y posteriormente las citadas dos partes son unidas entre sí por fusión o soldadura.

Finalmente, el tablón puede ser extruido en largos que tengan un corte transversal 8 hueco, soportado por tabiques longitudinales 9, (Fig.4), los cuales largos son cortados en largos de tablonos adaptados, después de lo cual los extremos de los mismos son cerrados por piezas terminales 10 sujetas a ellos. Para el objeto de la presente invención, la porción de la citada pieza terminal, que se proyecta más allá del extremo del tablón, puede ser desplazada en el sentido de la altura del tablón de manera que se forma una parte saliente 3a en un borde lateral del tablón y un entrante correspondiente 4a en el otro borde lateral. Por medio de tablonos de este tipo pueden formarse paredes de compartimientos que son completamente estancas colocando los tablonos uno



sobre otro en la misma posición o con ranuras 6a entre un par de cada dos pares de tablones cuando un tablón de cada dos está colocado cabeza abajo, como se mencionó anteriormente.

5                    Esta solicitud que corresponde a la presentada en Noruega el 30 de Octubre de 1.968, N<sup>o</sup> 1744/68, se acoge a los beneficios del art<sup>o</sup> 51 del vigente estatuto sobre Propiedad Industrial.

10

#### REIVINDICACIONES

15                    Los puntos de invención propia y nueva que se presentan para que sean objeto de esta solicitud de Patente de Invención en España, por VEINTE años son los siguientes:

20                    1.- Disposición en tablones para la erección de compartimientos en barcos de pesca y similares, en la cual los tablones están colocados de canto, unos encima de otros, en ranuras de guía de candeleros verticales, caracterizada porque un borde lateral de los tablones tiene al menos una porción saliente, y el otro borde lateral, un saliente opuesto y correspondiente,

25                    por lo cual dichos tablones colocados unos encima de otros en la misma posición, forman una pared estanca, mientras que con un tablón si y otro no puestos cabeza abajo, forman una pared que tiene rendijas pasantes entre tablones respectivos.

30                    2.- Disposición según la reivindicación 1,

**372989**



20 NOV. 1969

caracterizada porque dicha porción saliente y el candelero están posicionados en la parte media del tablón.

5 3.- Disposición según la reivindicación 1, caracterizada porque el tablón está provisto, en uno de sus bordes laterales, de dos porciones salientes y de dos avellanados, opuestos y correspondientes, en el otro borde lateral.

10 4.- Disposición según la reivindicación 1, en el cual el tablón está formado como una longitud hueca extruída, cuyos extremos están cerrados por piezas extremas, caracterizada porque cada pieza extrema tiene una porción saliente en un borde lateral del tablón y un avellanado correspondiente, en el otro borde lateral.

15 5.- Disposición en tablonos para la erección de compartimientos en barcos de pesca y similares.

Tal y como se ha descrito en la Memoria que antecede, representado en el dibujo que se acompaña y con los fines que se han especificado.

20 Esta Memoria consta de siete hojas escritas a máquina por una sola cara.

Madrid,

p.a.

20 NOV. 1969  
Alberto de Lizasoain  
For Podes

372989

22.XI.69

R.R.R.

- 7 -

8-93155

372989



FIG. 1.

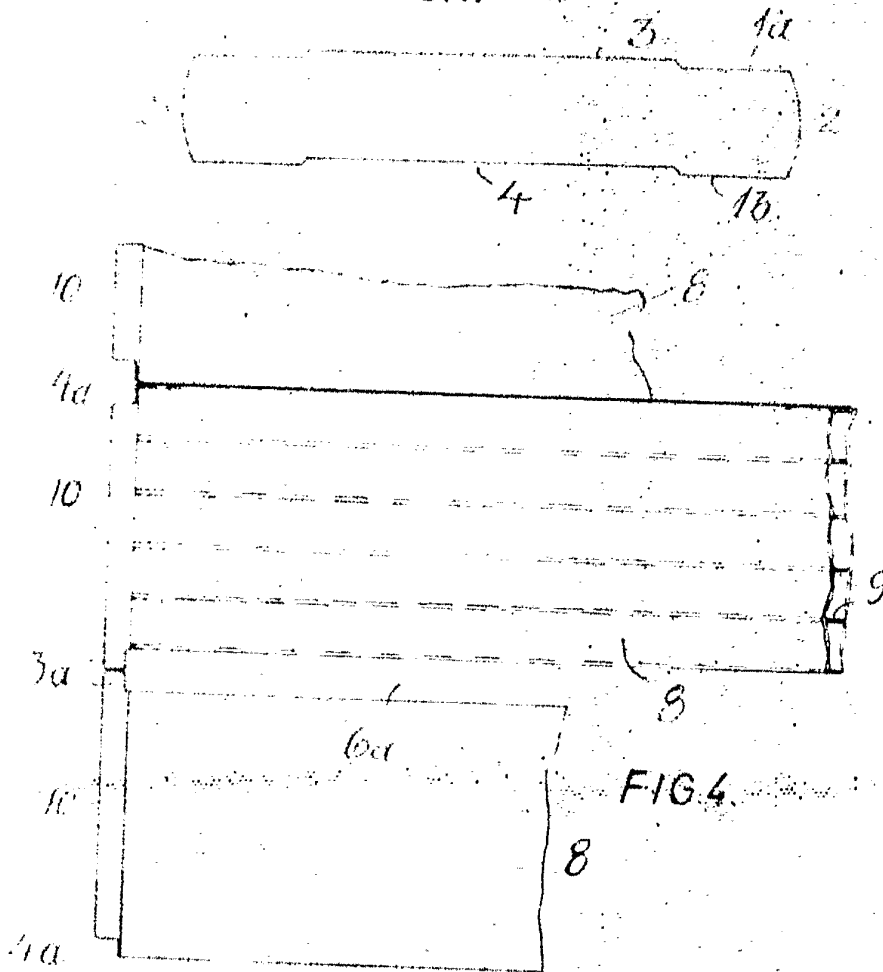
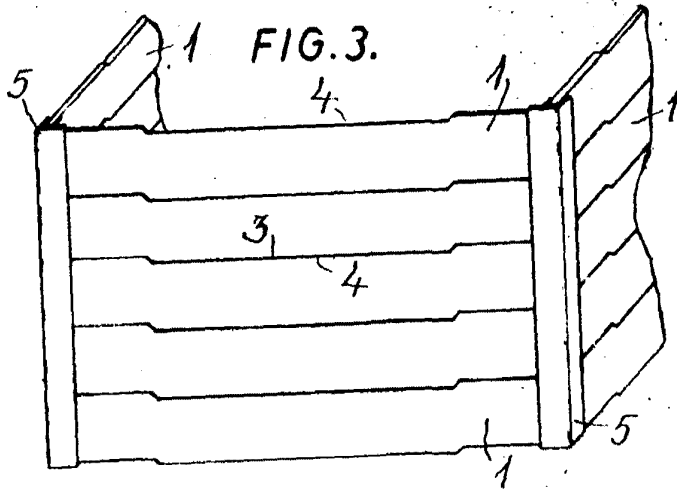
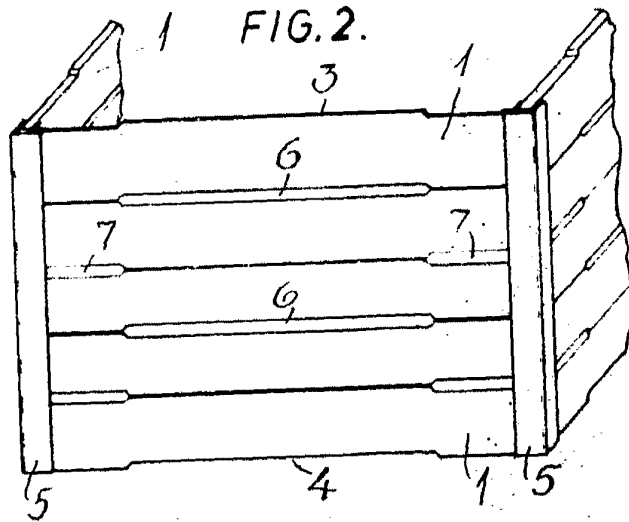


FIG. 4.

Alberto de Lizaburu  
Inventor

1743125



ALBERT H. ...  
for Pat.