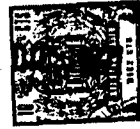


10



PATENTE DE INVENCION

372979

SECCION TECNICA
CLASIFICACION P. C.
CLASE <u>H-01</u>
SUBCLASE <u>H</u>

Memoria Descriptiva

sobre:

PERFECCIONAMIENTOS EN LA CONSTRUCCION DE INTERRUPTORES
REOSTATICOS.

Solicitante J A E G E R, entidad francesa, residente en 2, Rue
Baudin, 92 - Levallois-Perret, Francia.

Ya se conocen numerosos dispositivos de
mando eléctricos dispuestos sobre los cuadros de con-
trol de vehículos que permiten establecer un contac-
to o cortarle por todo o nada y, para poder efectuar
5 esto, se utilizan interruptores a menudo basculantes.



La forma que se ha adoptado principalmente para estos aparatos ha sido rectangular para permitir la puesta en marcha de los limpia cristales, calefacción, elevadores de cristal, etc.

5 El objeto de la presente invención consiste principalmente en utilizar la caja de uno de estos aparatos para obtener la alimentación de los aparatos accionados por una corriente eléctrica de intensidad variable reemplazando o complementando el mecanismo de puesta en marcha y de detención.

10 La invención se refiere por tanto a un interruptor reostático que se caracteriza porque los medios reostáticos están constituidos por dos resistencias entre las que contacta un palpador solidario del botón de mando del interruptor, estando provisto dicho palpador de dos contactores capaces de contactar respectivamente con dichas resistencias.

15 Estas y otras características de la invención se pondrán de manifiesto a continuación con el transcurso de la descripción que sigue de dos formas de realización, dadas a título de ejemplo no limitativo y con referencia a las figuras adjuntas, en las que:

20 La figura 1, es una vista en sección longitudinal de una primera forma de realización del interruptor de la invención, con botón de mando basculante.

La figura 2, es una vista en sección transversal del interruptor de la figura 1.

25 La figura 3, es una vista en sección longitudinal de una segunda forma de realización del inte

30



- 3 - 372979

ruptor de la invención, con botón de mando rotativo.

La figura 4, muestra el palpador.

La figura 5, es un esquema del funcionamiento.

5 Con referencia a las figuras se observa una caja o carcasa de forma conocida que comprende un botón de manipulación basculante 2 (figura 1) o rotativo 3 (figura 3) y en la que están colocadas dos resistencias 4 y 5 sobre el arrollamiento de las cuales se desplazan respectivamente las ramas 6 y 7 y de un palpador 8 fijado con fuerza al botón 2 ó 3 por medio de patillas 9 y 10 que llevan dientes de anclaje 11 (figura 4).

15 La carrera del palpador está limitada por el botón 2 que hace contacto sobre los topes 18 y 19 de las fijaciones 16 y 17, en el caso de un botón de mando basculante. En el caso en que este botón de mando sea rotativo 3, las puntas 20 y 21 de éste último hacen contacto con la placa superior 22.

20 El palpador 8, de dos ramas, lleva contactores 12 y 13 (figura 4) que se desplazan respectivamente sobre las resistencias 4 y 5 (figura 5). El hecho de prever dos resistencias permite evitar un calentamiento excesivo por el uso de un hilo de mayor sección y una superficie de disipación más grande.

25 Además, el aparato comprende unas conexiones 16 que sirven a la vez de conexión eléctrica y de fijación de las resistencias bobinadas, y fijaciones 17.

30 Este aparato puede ser tomado en lugar



- 4 - 372979

de un interruptor o de un falso aparato de idéntica forma.

La presente realización así ejemplificada es ilustrativa y no limitativa, por lo cual podrán introducirse modificaciones o mejoras al ejemplo de realización precedentemente detallado, sin escapar por ello a los alcances de la esfera de protección de la presente Patente de Invención, la cual queda en lo fundamental, definida por las reivindicaciones que siguen.

10

N O T A

Descrita suficientemente la naturaleza del invento, así como la manera de realizarlo en la práctica, debe hacerse constar que las disposiciones anteriormente indicadas son susceptibles de modificaciones de detalle en cuanto no alteren su principio fundamental; también se hace constar que el invento se refiere a una solicitud de patente presentada en Francia con fecha 23 de diciembre de 1968, No. PV. 179.974, acogiéndose por lo tanto, a los beneficios que conceden los Convenios Internacionales en vigor, siendo lo que constituye la esencia del referido invento y por lo que se solicita una Patente de Invención por 20 años en España, sobre: PERFECCIONAMIENTOS EN LA CONSTRUCCION DE INTERRUPTORES REOSTATICOS, caracterizándose por lo siguiente:

25

1ª.- Perfeccionamientos en la construcción de interruptores reostáticos, especialmente destinados para alimentar aparatos accionados por corrientes de intensidad variable, del tipo que comprende una caja provista de un botón de mando accionable desde el

30

- 5 372979



5 exterior, caracterizados porque interiormente se fija a dicho botón de mando un palpador provisto de dos ramas, cada una de las cuales está provista en las proximidades de su extremo libre de un contactor, recorriendo cada uno de estos contactores, al accionarse el botón de mando, una resistencia, estableciendo contacto entre ambas.

10 2ª.- Perfeccionamientos según la reivindicación 1ª, caracterizados porque la fijación del palpador al botón de mando se efectúa mediante patillas provistas de dientes de anclaje.

3ª.- Perfeccionamientos según las reivindicaciones anteriores, caracterizados porque el citado botón de mando es basculante.

15 4ª.- Perfeccionamientos según las reivindicaciones 1ª y 2ª, caracterizados porque el citado botón de mando es rotativo.

20 5ª.- Perfeccionamientos en la construcción de interruptores reostáticos, tal y como queda sustancialmente descrito en la presente Memoria y dibujos adjuntos.

Esta Memoria consta de 5 hojas escritas a máquina por una sola cara.

Madrid,

J A E G E R

10 DIC. 1971

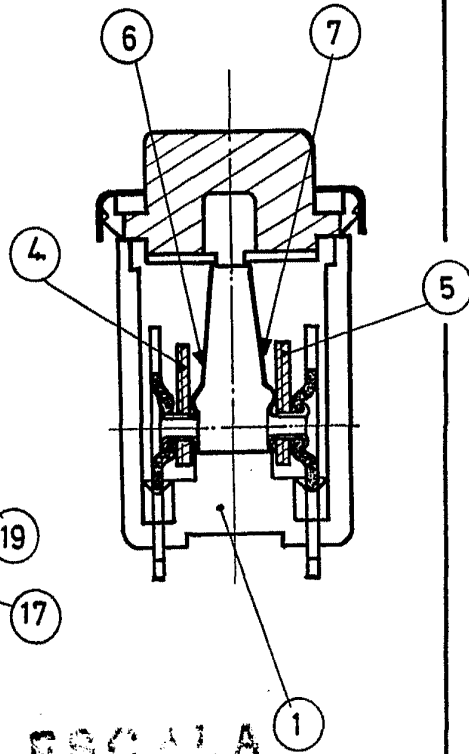
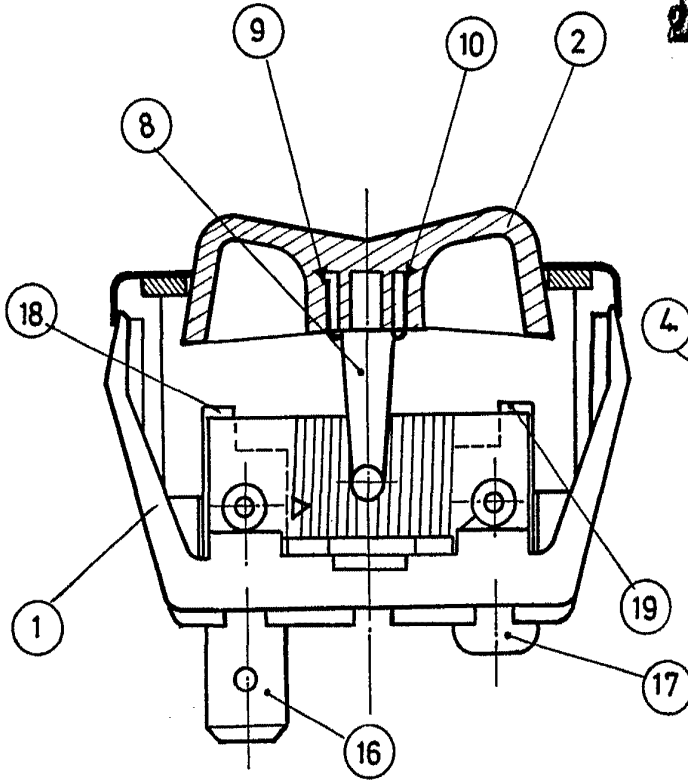
A. GOMEZ ACEBO Y MODER
P. P. Firmado: F. Hernández Ruiz

372979



FIG. 1

FIG. 2



ESCALA VARIABLE

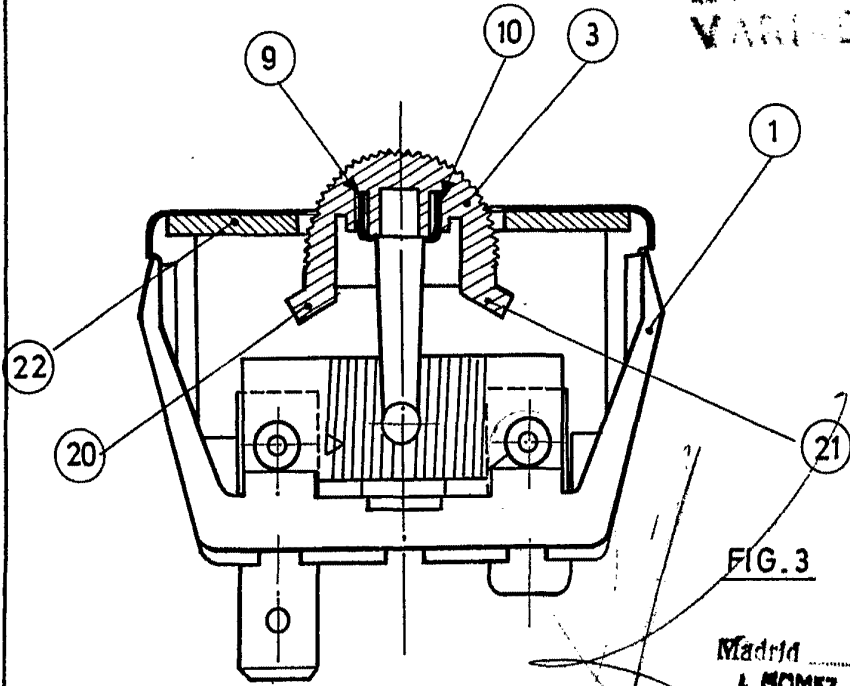


FIG. 3

29 OCT. 1969

Madrid
A GOMEZ ACEBO Y MORA
de la Firma: F. Hernández

372979



29 OCT. 1969

FIG. 4

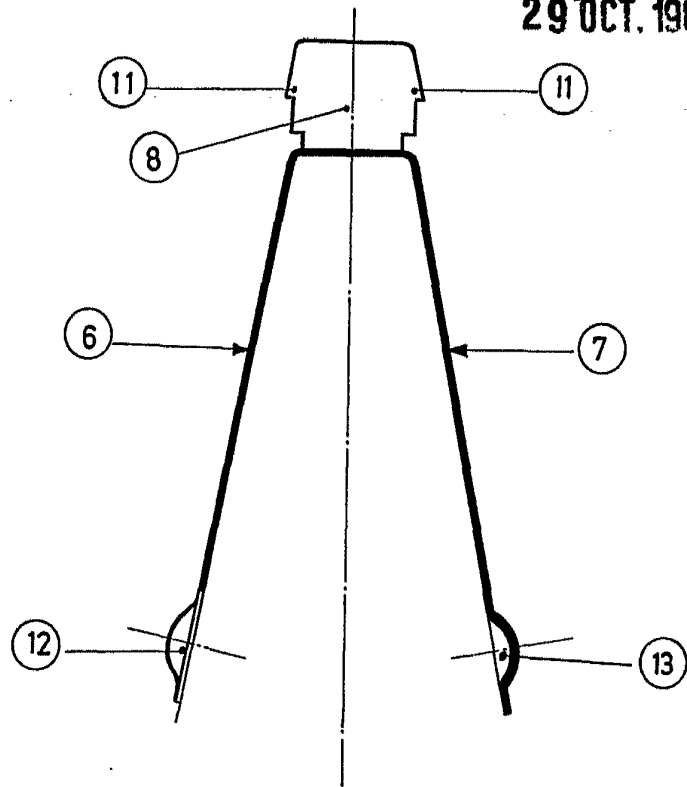
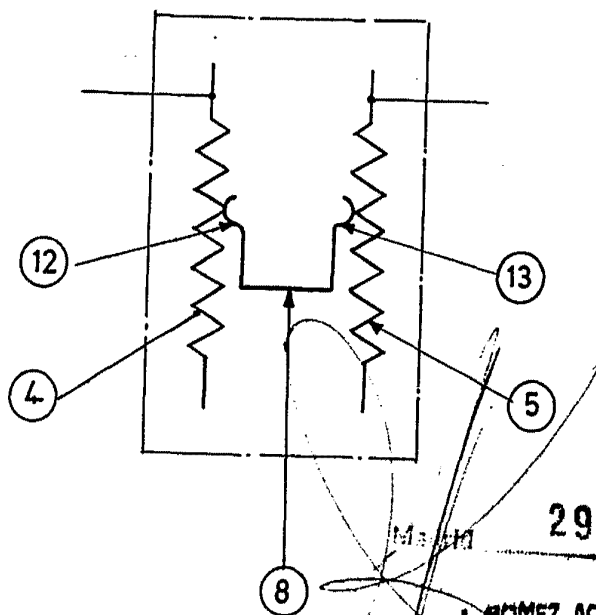


FIG. 5

ESCALA VARIABLE



29 OCT. 1969

L. GÓMEZ ACEBO Y MODER
c. Elmerio F. Hernández B.A.