

24.430



1969

372947

memoria descriptiva

SECCION TECNICA
CLASIFICACION I. P. C.
CLASE <u>G-05</u> <u>G-09</u>
SUBCLASE <u>F</u> <u>B</u>

CLASE DE
REGISTRO

PATENTE DE INVENCION

NOMBRE Y
NACIONA-
LIDAD DEL
SOLICITANTE

D. Joachim SEIDEL

-alemana-

RESIDENCIA
Y DOMICILIO

BERLIN 62 -Alemania-
Crelestrasse 21

OBJETO

Disposición de oscilógrafo con un tubo indicador de
sintonización de rayos electrónicos.

372947



1969

- 1 -

1 El objeto del invento es una nueva disposición de oscilógrafo, barata de fabricar.

Entre los tipos conocidos de oscilógrafos, los más extendidos son los oscilógrafos de rayos electrónicos con tubo de Braun. Se encuentran ya en un elevado estado de desarrollo y son suficientes a la mayoría de las exigencias. Su único inconveniente es su precio de adquisición relativamente alto. Al lado de los oscilógrafos de rayos electrónicos, en los que la así llamada desviación cronológica para la generación de una imagen bidimensional se efectúa por vía electrónica, se conocen todavía aquellos oscilógrafos, en los que la desviación cronológica se efectúa por medios divisores mecánicos.

En los intentos de crear oscilógrafos lo más baratos posibles, en general se hizo uso también de estos medios divisores mecánicos, para no tener que depender de los costosos tubos de Braun. Es conocido un oscilógrafo polar de luz fluorescente de fabricación barata (descrito en la revista alemana "Radio Magazin", 1951, cuaderno 9, página 289-291), en el que, si bien se suprime el espejo poligonal usual en oscilógrafos de luz fluorescente y por ello es barato de construir, sin embargo, este oscilógrafo, en comparación con otros oscilógrafos, presenta graves inconvenientes: Genera solamente diagramas polares, que son difíciles de evaluar, y para el control del tubo fluorescente se requiere una tensión relativamente alta.

También se ha propuesto para un oscilógrafo de construcción barata (patente alemana 1.282.176) combinar el conocido espejo rotativo, como medio divisor de acción mecánica,

30



1969

372947

- 2 -

1 con una banda mágica, que es conocido como tubo indicador de
sintonización de rayos electrónicos y aquí sirve como órgano
indicador para la tensión, que debe representarse oscilográ-
ficamente. En este oscilógrafo es ventajoso que le es sufi-
5 ciente una reducida tensión para el control del tubo indica-
dor de sintonización de rayos electrónicos. Un inconveniente
de este oscilógrafo es, sin embargo, que por el espejo bila-
teral barato propuesto, la inscripción del oscilograma se --
efectúa con interrupciones cronológicas, ya que hay posicio-
10 nes de espejo, en las que el observador no ve ninguna imagen
de espejo. Este hecho tiene por consecuencia un sacrificio -
de luminosidad para el oscilograma. Otro inconveniente de es-
te oscilógrafo es que la imagen de espejo producida por el es-
pejo giratorio no está situada en un plano, sino que está --
15 fuertemente curvada.

El invento tiene como base el problema de crear un
oscilógrafo económico, que es adecuado como aparato experimen-
tal escolar y a causa de su sencillez también es adecuado co-
mo juguete didáctico y no posee los inconvenientes de un osci-
20 lógrafo, que trabaja con un espejo giratorio bilateral.

Este problema se resuelve partiendo de un oscilógra-
fo con un tubo indicador de sintonización de rayos electróni-
cos del tipo de una banda mágica y con medios divisores movi-
dos mecánicamente para la representación de las variaciones -
25 de longitud de la banda lumínica como función del tiempo se-
gún el invento por lo indicado en la parte característica de
la reivindicación 1.

30

372947



1939

- 3 -

1 Se conocen en sí disposiciones con rendijas movidas.
Así ya se había propuesto una disposición (patente alemana -
364.206) que, mediante un soporte de rendijas, movido por de-
lante de un rayo luminoso oscilante, cuyas rendijas se extien-
5 den en la dirección de oscilación y se mueve transversalmente
a ello, permite efectuar una observación estroboscópica del -
movimiento de los rayos luminosos. Además se conoce ya un os-
cilógrafo con modulación de recubrimiento (Patente de EE.UU.
2.532.731) en que la fuente luminosa generadora de una banda
10 luminosa está dispuesta en el interior de un soporte de ren-
dijas cilíndrico, rotativo, que presenta una rendija de curso
espiral. La aplicación de un tubo indicador de sintonización
de rayos electrónicos del tipo de una banda mágica, en combi-
nación con un soporte de rendijas movido, mostrando rendijas
15 a distancias regulares, no se había propuesto hasta ahora.

 El soporte de rendijas, propuesto según el presente
invento, puede ser, por ejemplo, un disco plano o un cilindro
hueco. En general se preferirá un cilindro hueco, ya que en
el mismo las rendijas pueden estar situadas paralelas, en --
20 contraposición a un disco plano.

 El objeto del invento, y sus ulteriores ejecucio-
nes se explicarán más detalladamente a continuación mediante
dibujos. Muestran:

 La fig. 1, vista lateral de un tubo indicador de -
25 sintonización de rayos electrónicos, que encuentra aplicación
en el oscilógrafo según el invento;

 la fig. 2 sección axial por un cilindro hueco, que
sirve de soporte de rendijas, que representa una forma de eje

30



1 -cución de los posibles medios divisores del oscilógrafo se-
gún el invento;

la fig. 3 una vista lateral del cilindro hueco se-
gún la fig. 2, en que está dispuesto un tubo indicador de --
5 sintonización de rayos electrónicos;

la fig. 4, una sección axil por otra forma de eje-
cución de un cilindro hueco que sirve de soporte de rendijas;

la fig. 5, una imagen de conexión de bloque de una
disposición con un soporte de rendijas según la fig. 4, para
10 el registro separado de dos diferentes tensiones;

las figuras 6 y 7, dos formas de ejecución de un -
dispositivo, con el que el soporte de rendijas recibe una --
oscilación rotativa;

la fig. 8 la vista en perspectiva de un oscilógra-
fo según el invento, con el que está acoplado un modelo de -
15 generador;

la fig. 9, una vista en perspectiva de un motor -
síncrono, que sirve de medio propulsor, que está combinado -
con una instalación indicadora, que sirve para la apreciación
20 de desplazamientos de fases.

El principio de la disposición propuesta puede de-
ducirse de las figuras 1, 2 y 3. La fig. 1 muestra un tubo -
indicador de sintonización de rayos electrónicos del tipo de
una banda mágica. La banda luminosa de este tubo consiste en
25 las dos partes 1 y 2. 3 y 4 son los dos bordes de banda lu-
minosa interiores, variables en su posición: La fig. 2 mues-
tra la sección por un cilindro hueco con una fila de rendi-
jas 5 paralelas, que son estrechas en comparación con la an-

372947



1969

- 5 -

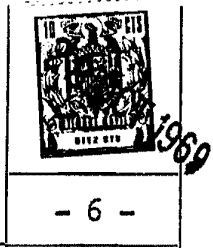
1 -chura de la banda luminosa. La fig. 3 muestra, cómo están
dispuestos el tubo indicador de sintonización de rayos elec-
trónicos y el cilindro hueco en el oscilógrafo. La anchura
de separación de las rendijas debe elegirse preferentemente
5 igual a la anchura de la banda luminosa del tubo.

Sin embargo, también son posibles distancias de --
hendiduras, que sean mayores o menores que la anchura de la
banda luminosa del tubo. Si són mayores, entonces de un acor-
tecimiento periódico solamente se registra un sector de un
10 periodo (así llamada extensión de tiempo); si son menores,
entonces se registra más de un periodo.

Si el tubo indicador de sintonización de rayos elec-
trónicos se controla con una tensión alterna, y si se obser-
van los dos bordes 3, 4 de banda luminosa interiores, que
15 se mueven en vaivén, a través de las rendijas movidas por de
lante del tubo, dispuestas regularmente, entonces, a conse-
cuencia de su inercia, el ojo, en una determinada velocidad
de las rendijas, ve el curso de la tensión alterna aplicada
al tubo, como oscilograma estacionario, es decir que los bor-
20 des de banda luminosa 3 y 4 interiores, que se mueven subien-
do y bajando, aparecen ante la vista como trazos de curvas.

Para mantener lo menores posibles las distorsiones
del oscilograma, se trabajará ventajosamente con pequeña de-
modulación del tubo indicador de sintonización de rayos elec-
25 trónicos. A causa de la pequeñez del oscilograma resultante,
en ello se recomienda observar éste a través de una disposi-
ción de aumento óptico. La débil curvatura en relación al ta-
maño de la imagen de la capa luminosa situada en la cara in-

30



1 -terna de la ampolla del tubo, no se hace notar molestamente
en el caso de aumentos no demasiado fuertes. Para la repre-
sentación de un oscilograma, en general sólo se utilizará el
borde de una de las mitades de la banda luminosa, ya que los
5 oscilogramas generados por ambos bordes 3, 4 de banda lumi-
nosa son simétricamente iguales. Una mitad de la banda lumi-
nosa se tapará ventajosamente.

Por un soporte de rendijas especialmente constitu-
do pueden registrarse separadamente los oscilogramas de dos
10 diferentes tensiones. Si en un oscilógrafo del tipo propues-
to se utiliza un soporte de rendijas con dos filas de rendi-
jas 6 y 7, como se ilustra en la fig. 4, entonces el borde 3
de la banda luminosa superior (fig. 1) genera uno de los os-
cilogramas, y el borde 4 de la banda luminosa inferior, el
15 otro oscilograma, en tanto las dos tensiones a investigar -
se aplican en el compás correcto al tubo indicador de sinto-
nización de rayos electrónicos y el soporte de rendijas está
dispuesto en el oscilógrafo de tal modo que una de las filas
6 de rendijas se mueva delante de la banda 1 luminosa supe-
20 rior (fig. 1) y la otra fila 7 de rendijas, delante de la --
banda 2 luminosa inferior del tubo. Las rendijas en las dos
filas 6 y 7 están desplazadas entre sí por una mitad de la -
distancia entre rendijas y en cada fila tienen una distancia
doble de grande entre sí que la anchura de la banda luminosa
25 del tubo. La conmutación requerida en la utilización de tal
soporte de rendijas, para la representación de dos oscilógra-
mas, de la entrada del oscilógrafo, a una y otra tensión a -
investigar, puede efectuarse de manera mecánica o fotoeléc-

372947



- 7 -

1 -trica, pero en todo caso sincronizadamente con el movimien-
to de las rendijas. La fig. 5 muestra una disposición, que
hace posible registrar dos oscilógramas separadamente. En -
esta figura significan: 8, el motor, que impulsa el soporte
5 9 de rendijas. 10 es un árbol impulsado por el soporte 9 de
rendijas, que en la caja 11 de maniobra permite una conmuta-
ción de ambos pares 12 y 13 de bornas de entrada, a la en-
trada 14 del oscilógrafo. 15 representa la parte de abaste-
cimiento de tensión y amplificación para el tubo indicador
10 de sintonización de rayos electrónicos 16.

Por una instalación adicional, aplicable al osci-
lógrafo, pueden representarse en el oscilógrama también fi-
guras de Lissajou. Si por tal instalación adicional el sopor-
te de rendijas se pone en un movimiento tal que sólo se mue-
ve una rendija delante de la banda luminosa del tubo en vai-
vén, entonces, cuando se aplica, a la entrada del oscilógra-
fo, una tensión alterna sinusoidal, se observará como osci-
lógrama una figura de Lissajou. El movimiento de vaivén pue-
de producirse en una rendija, por ejemplo, por choque de un
15 resorte 17, uno de cuyos extremos 18 es fijo y el otro 19 -
está sujeto al soporte 9 de rendijas (fig. 6). Otra posibi-
lidad de conseguir un movimiento de vaivén del soporte 9 de
rendijas es que se le pone en tal movimiento (fig. 7) por -
un árbol rotativo 20 a través de una excéntrica 21.

25 Es ventajoso completar el oscilógrafo por una dis-
posición, que permite que puedan unirse diferentes objetos
de examen a investigar oscilógráficamente y mostrando partes
de construcción giratorias, con sus partes constructivas --

30

372947



- 8 -

1 giratorias a través de una transmisión con el soporte de ren
dijas. Con esta disposición deben poderse acoplar mecánica-
mente al oscilógrafo, por ejemplo, interruptores rotativos,
modelos de generadores y discos de rendijas y sectores (és-
5 tos en combinación con fuentes luminosas y partes construc-
tivas fotoeléctricas). Los impulsos de tensión o tensiones
alternas generadas por estas partes constructivas giratorias
---independientemente del número de revoluciones del soporte
de rendijas-- dan por resultado en el oscilógrafo un osciló-
10 grama estacionario, en tanto la relación de multiplicación -
respecto al soporte de rendijas tenga el valor correcto, por
ejemplo, uno tal que, a media, entera o doble revolución de
la parte constructiva acoplada, se efectúe un movimiento de
avance de la rendija por una anchura de distancia de las ren
15 dijas. En la fig. 8 se muestra cómo, por ejemplo, un modelo
22 de generador puede acoplarse al oscilógrafo 23. La tensión
alterna, generada por el generador, se aporta a la entrada -
del oscilógrafo a través de los conductores 24. (En el dibu-
jo se observa la cara posterior del oscilógrafo) 8 represen-
20 ta un motor montado en el oscilógrafo, que impulsa el sopor-
te de rendijas 9 y el modelo de generador 22 a través de las
ruedas dentadas 25.

El movimiento del soporte de rendijas puede efec-
tuarse por impulsión manual o por motor, y esto ventajosamen-
25 te utilizando una transmisión de ruedas dentadas.

Si el movimiento del soporte de rendijas se efec-
túa por un motor síncrono, entonces es ventajoso alojar el -
motor de tal modo que su carcasa pueda hacerse girar alrede-
30

372947



- 9 -

1 -dor del eje de giro del motor, como indica la doble flecha
en la fig. 9, en que se representa un motor síncrono, que de-
be acoplarse desde el exterior al oscilógrafo. De esta mane-
ra el oscilógrama generado por el oscilógrafo, puede correr-
5 se lateralmente y por ello puede determinar el corrimiento -
de fases de dos tensiones alternas. Para esto se requiere me-
ramente disponer en la sujeción 27 del motor, una escala 28,
y en el motor 26, una aguja indicadora 29, que es regulable
alrededor del eje 30 de giro del motor. En una correspondien
10 te división de la escala puede apreciarse sobre ella inmedia-
tamente el corrimiento de fases de dos tensiones alternas, -
si se procede de la manera siguiente: Se ajusta, por rotación
del motor síncrono 26, un punto característico del oscilógra-
ma de la primera tensión alterna sobre una marca vertical de
15 raya (o sobre el borde derecho o izquierdo de la banda lumi-
nosa del tubo). En esta posición del motor síncrono (sin que
se haga girar el motor síncrono) se coloca la aguja indicado-
ra 29 ajustable sobre la marca cero 31 de la escala. Si se -
aplica la segunda tensión alterna al oscilógrafo y si por ro-
20 tación del motor síncrono 26 el segundo oscilógrama se lleva
a la posición del primero, entonces indica la aguja indicado-
ra 29, sobre la escala 28, el corrimiento de fases de ambas -
tensiones.

25

30

372947



1969

- 10 -

1

N O T A

La presente patente de invención comprende las siguientes reivindicaciones:

5

1.- Disposición de oscilógrafo con un tubo indicador de sintonización de rayos electrónicos, a modo de una banda mágica y con medios divisores movidos mecánicamente para la representación de las variaciones de longitud de la banda luminosa del tubo, como función del tiempo, caracterizada porque como medio divisor está previsto un soporte de rendijas, que muestra rendijas a intervalos regulares, cuyas rendijas se extienden en la dirección de variación de longitud de la banda luminosa y son estrechas en comparación con la extensión de la banda luminosa, transversalmente a su dirección de modificación de longitud, porque la dirección de movimiento de las rendijas transcurre transversalmente a la dirección de variación de longitud de la banda luminosa del tubo, y porque la anchura de intervalo de las rendijas es por lo menos aproximadamente igual a la anchura de la banda luminosa del tubo.

10

15

20

2.- Disposición según la reivindicación 1, caracterizada porque la anchura de distancia de las rendijas es mayor o menor que la anchura de la banda luminosa del tubo.

25

3.- Disposición según las reivindicaciones 1 ó 2, caracterizada porque como soporte de rendijas está previsto un cilindro hueco, que envuelve el tubo.

30

4.- Disposición según la reivindicación 1, para la representación de los oscilogramas de dos tensiones, caracterizada porque el soporte de rendijas presenta dos filas de

372947



- 11 -

1969

1 rendijas distribuídas regularmente, que están dispuestas de
tal modo que se mueve una de las filas de rendijas delante --
de una de las partes, y la otra fila de rendijas, por delan-
te de la otra parte de la banda luminosa del tubo de dos par-
5 tes, y porque las rendijas de ambas filas de rendijas están
desplazadas entre sí por la mitad de una distancia entre ren-
dijas y tienen una anchura de intervalo que es igual o apro-
ximadamente igual a la doble anchura de la banda luminosa --
del tubo y porque existe una instalación, que aplica dos ten-
10 siones a investigar en tal alternativa al tubo indicador de
sintonización de rayos electrónicos, que los oscilógramas de
las tensiones se registran individualmente por la mitad supe-
rior y por la inferior de la banda luminosa.

5.- Disposición según la reivindicación 1, caracte-
15 rizada porque el soporte de rendijas se mueve por un disposi-
tivo de tal modo que sólo se mueve periódicamente en vaivén
una sola rendija individual delante de la banda luminosa del
tubo.

6.- Disposición según la reivindicación 4, caracte-
20 rizada porque el soporte de rendijas, por un resorte se pone
en una oscilación rotativa.

7.- Disposición según la reivindicación 4, caracte-
rizada porque el soporte de rendijas se pone en una oscila-
ción rotativa, por un árbol giratorio por una excéntrica.

8.- Disposición según la reivindicación 1, caracte-
25 rizada por medios acopladores, unidos con el soporte de ren-
dijas, para partes constructivas giratorias de dispositivos
a investigar oscilográficamente, y por un mecanismo de trans-

30

372947



1969

- 12 -

1 -misión con relación de multiplicación tal que las partes --
constructivas ejecuten respectivamente una o varias revolu-
ciones completas o giren por un ángulo, cuyo múltiplo de nú-
mero entero dé por resultado una revolución completa, mien-
5 tras que las rendijas del soporte de rendijas, siguen avan-
zando por una anchura de intervalo de las rendijas.

9.- Disposición según las reivindicaciones 1 ó 2,
caracterizada porque la impulsión del soporte de rendijas se
efectúa por un motor síncrono --ventajosamente con intercone-
10 xión de una transmisión de ruedas dentadas-- pudiéndose girar
la carcasa del motor síncrono alrededor del eje de giro del
motor y la medida del giro es apreciable sobre una escala, y
esto ventajosamente de modo directo como ángulo de fase de -
dos tensiones a comparar.

15 10.- Disposición según la reivindicación 9, carac-
terizada porque la escala y la aguja indicadora son recípro-
camente regulables, sin que en ello se gire el motor síncrono.

11.- Disposición de oscilógrafo con un tubo indica-
dor de sintonización de rayos electrónicos.

20 Según se describe y reivindica en la presente memo-
ria descriptiva y se ilustra con los dibujos que a la misma
se acompañan.

Consta esta memoria de doce hojas foliadas y escri-
tas a máquina por una sola de sus caras.

25

Madrid, a 28 OCT 1969
CARLOS ROEM

30

57227

10 OCT 1969

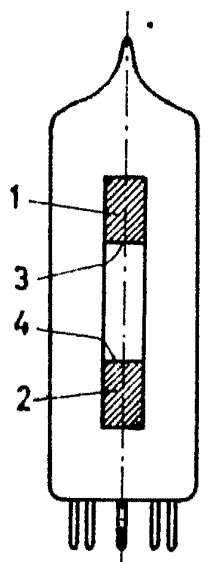


Fig. 1

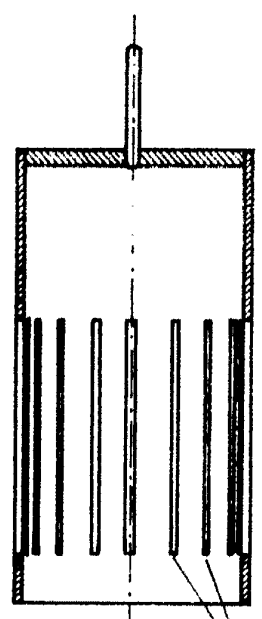


Fig. 2

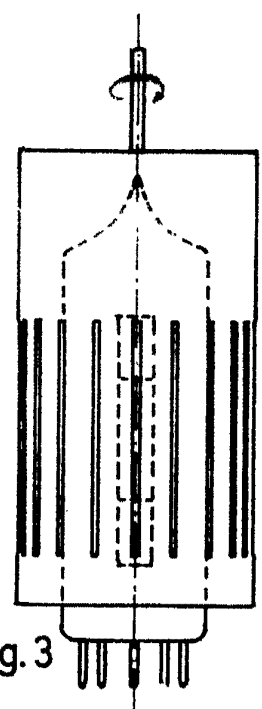


Fig. 3

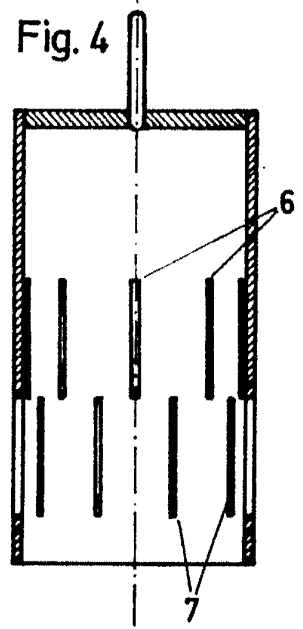


Fig. 4

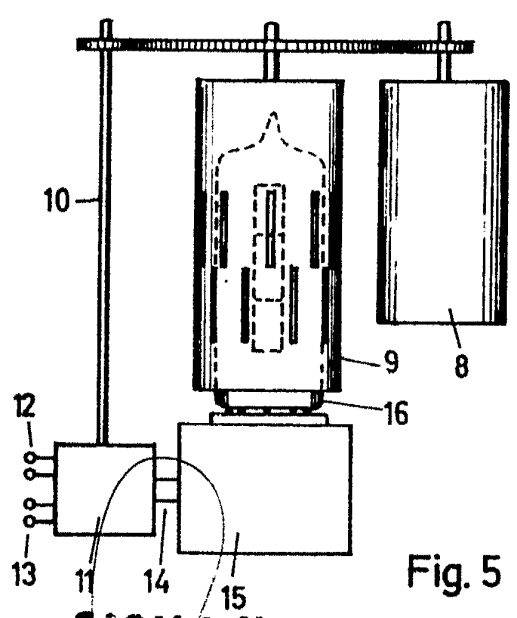


Fig. 5

FORMA VARIABLE
CARLOS ROEB

Handwritten signature

372947



1969

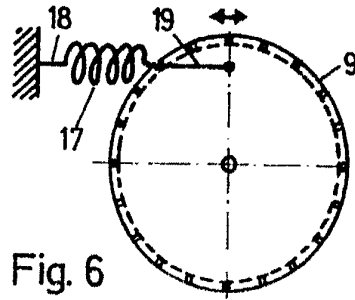


Fig. 6

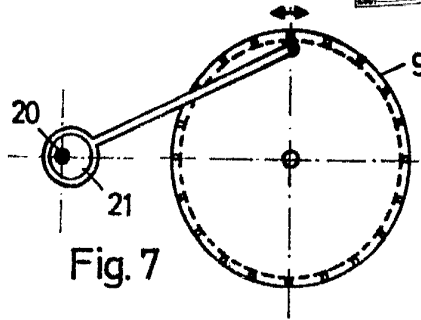


Fig. 7

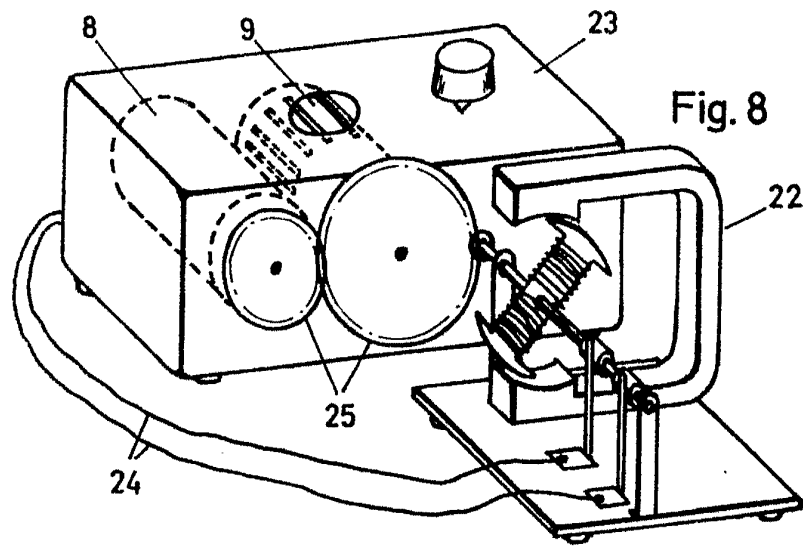


Fig. 8

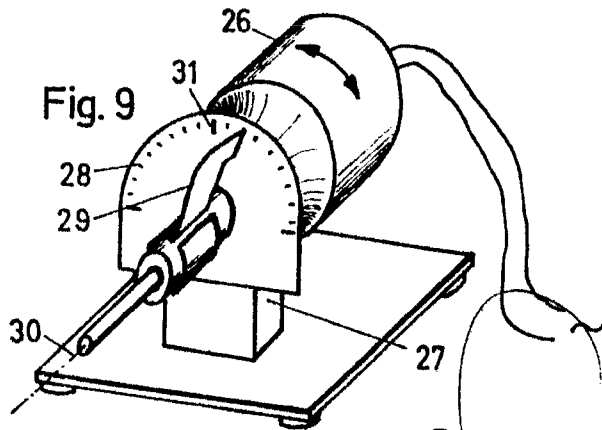


Fig. 9

BOALA VARIABLE
CARLOS ROES
P.R.