



372879

SECRETARIA
DE PATENTES
F-16
M

MEMORIA DESCRIPTIVA

DE UN PRIMER CERTIFICADO DE ADICION, A FAVOR DE DON DAVID Y DON JOSE LUIS FERRADAS RUIZ, AMBOS DE NACIONALIDAD ESPAÑOLA, RESIDENTES EN VITORIA, c/. Correira nº 77.

s o b r e:

MEJORAS INTRODUCIDAS EN EL OBJETO DE LA PATENTE PRINCIPAL Nº 366.428 por PERFECCIONAMIENTOS EN PUNTALES DE AJUSTE TELESCOPICOS.

Inventor D. Jose Luis Ferradas Ruiz.

5.- El Certificado de Adición a que corresponde esta memoria descriptiva trata de unas mejoras introducidas en el objeto de la patente principal nº 366.428 por perfeccionamientos en puntales de ajuste telescópicos. De acuerdo con lo descrito y reivindicado en dicha patente, uno de los perfeccionamientos introducidos en la fabricación de este tipo de puntales, estaba basado en el hecho de prever un anillo provisto de una deformación en forma de cuña en el cual se insertaba el tubo de ajuste interior, mediante el cual se conseguía el anclaje posicional de ambos tubos en la medida de altura necesaria en cada caso.

10.- La posición de altura quedaba asegurada mediante un brazo tensor, accionable sobre un perno, ambos elementos dispuestos sobre la citada pieza en tal forma que el accionamiento del brazo determinaba una presión constante sobre la pieza que conseguía la movilidad del ajuste.

372879



-2-

Se ha encontrado ahora que es posible conseguir el mismo efecto mediante medios mecánicos conocidos, ejemplo: llaves o herramientas como excentricas, tornillos de rosca de husillos, etc., lo que permite suprimir el brazo tensor y su perno de rotación, simplificando la fabricación del conjunto y abaratamiento del coste de la misma.

Para facilitar la comprensión de las mejoras que fundamentan esta solicitud de certificado de adición, se acompaña una hoja de dibujos en la que se ha representado un ejemplo de ejecución preferido, que no tiene caracter limitativo alguno y debe en consecuencia ser considerado en su más amplio aspecto, toda vez que sera posible introducir en el mismo todas aquellas modificaciones de detalle que no alteren su esencialidad característica.

En el plano y en su:

Figura 1ª.- Corresponde a un detalle en alzado mostrando la pieza reglaje y fijación de la altura posicional, de acuerdo con las mejoras que son objeto de esta solicitud.

La Figura 2ª.- es una vista en planta del mismo mecanismo.

La Figura 3ª.- muestra en vista de conjunto y alzado de un puntal de acuerdo con las características de la invención.

La Figura 4ª.- es una vista frontal de la pieza de ajuste.

De acuerdo con lo representado, el tubo -4-, que en ajuste telescópico penetra en el interior del tubo exterior -1-, se inserta a su vez en una pieza circular -5-, a modo de anillo que ha sido provista de nervios de refuerzo para aumentar su resistencia -ver figura 4ª- y cuya pieza en su parte frontal, esta provista de una deformación en forma de cuña.

En el ajuste esta pieza -5-, apoya sobre la brida -3- convenientemente provista a tal efecto de el borde del tubo exterior, ejerciendo presión sobre ella y consiguiendo un mantenimiento posicional del ajuste, en la altura predeterminada siendo mantenida dicha posición por medio del

730079



anillo -5- provisto de una deformación en forma de cuña.

45.- Descrita suficientemente las mejoras que son objeto de este primer certificado de adición, solo resta añadir que en su realización podrán ser introducidas todas aquellas modificaciones de detalle que no alteren de manera fundamental su esencialidad, que es la que se desprende de lo descrito y queda reivindicada a continuación.

50.- Todas estas modificaciones podrán afectar a cambios de forma, materia dimensiones, etc., deberán quedar comprendidas en la protección que se solicita.

En resumen, la presente solicitud recaerá sobre las siguientes reivindicaciones.

55.- 1ª.- Mejoras introducidas en el objeto de la Patente principal número 366.428 por PERFECCIONAMIENTOS EN PUNTALES DE AJUSTE TELESCOPICOS, caracterizados porque la pieza en la cual se inserta el tubo de ajuste interior, esta provista de una deformación en forma de cuña que es susceptible de presionar en la brida del cubo en el borde del tubo externo, consiguiendo la retención posicional del ajuste en la altura adecuada por dicho anillo, que es reglada por el empleo de medios auxiliares mecánicos tales como 60.- llaves o herramientas adecuadas a tal efecto.

65.- 2ª.- Mejoras introducidas en el objeto de la Patente principal número 366.428 por Perfeccionamientos en puntales de ajuste telescópicos, caracterizados porque la pieza de ajuste ha sido provista de nervios de refuerzos para aumentar su resistencia.

3ª.- MEJORAS INTRODUCIDAS EN EL OBJETO DE LA PATENTE PRINCIPAL Nº 366.428, por PERFECCIONAMIENTOS EN PUNTALES DE AJUSTE TELESCOPICOS.

Según se describe en la presente memoria que consta de tres hojas escritas a máquina por una sola cara y dibujos.

Madrid a

POOR QUALITY

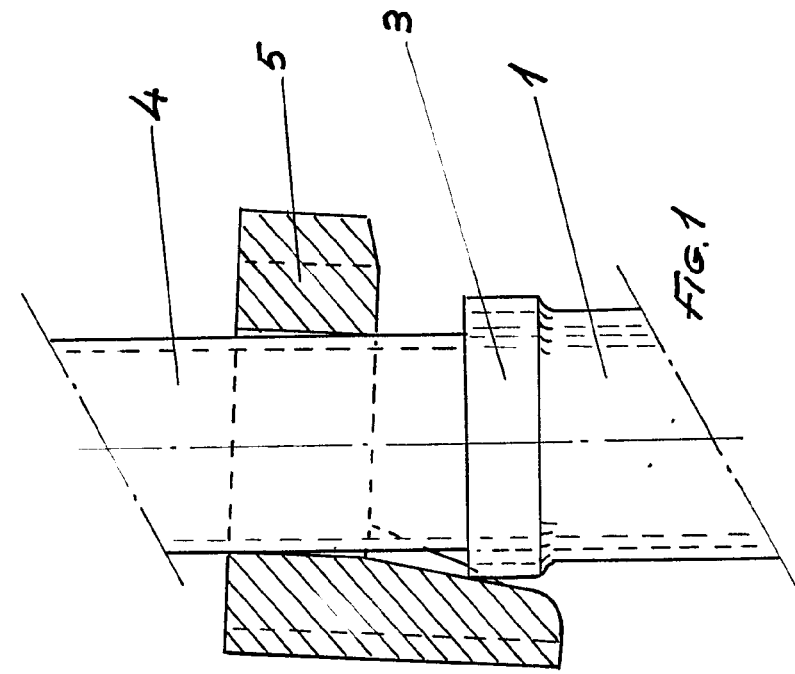


FIG. 1

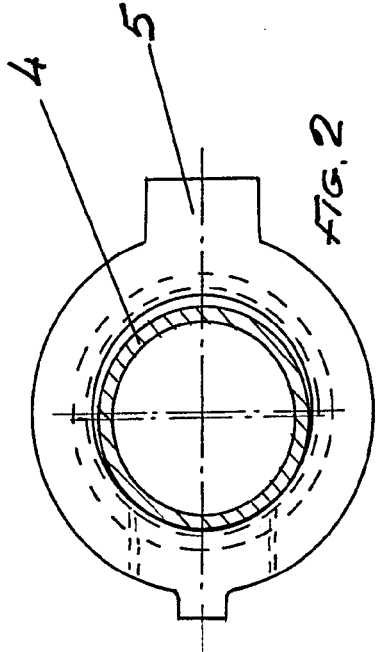


FIG. 2

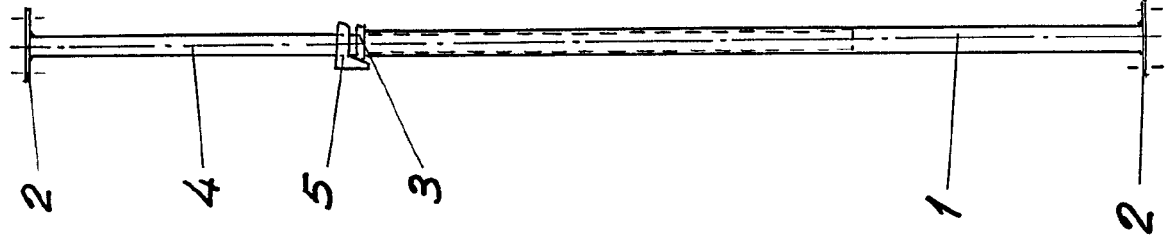


FIG. 3

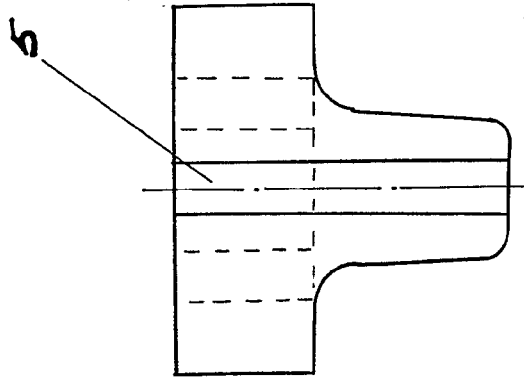
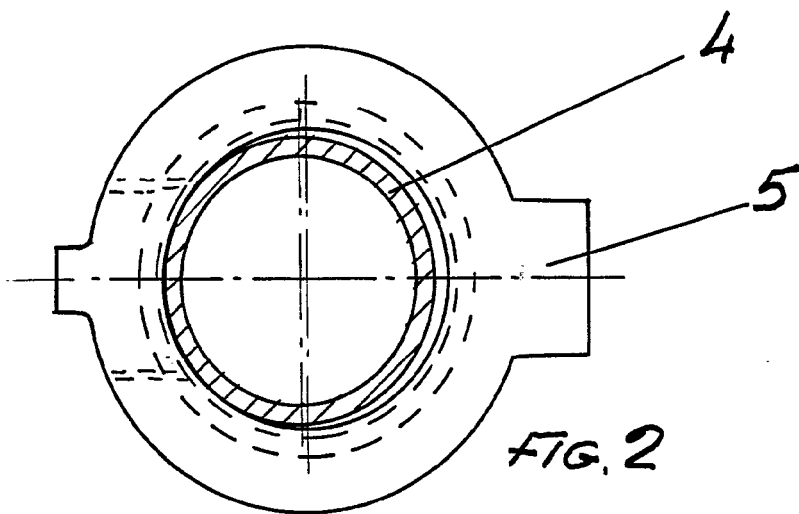
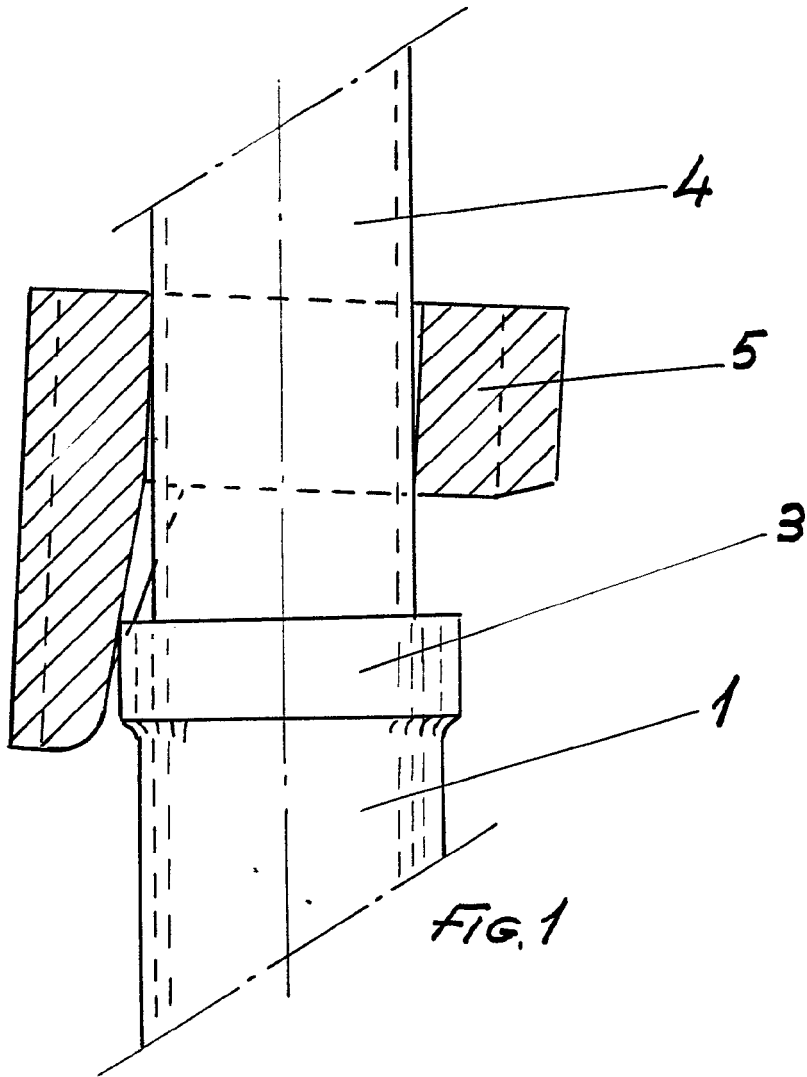


FIG. 4

Escala variable
Madrid: *[Handwritten signature]*





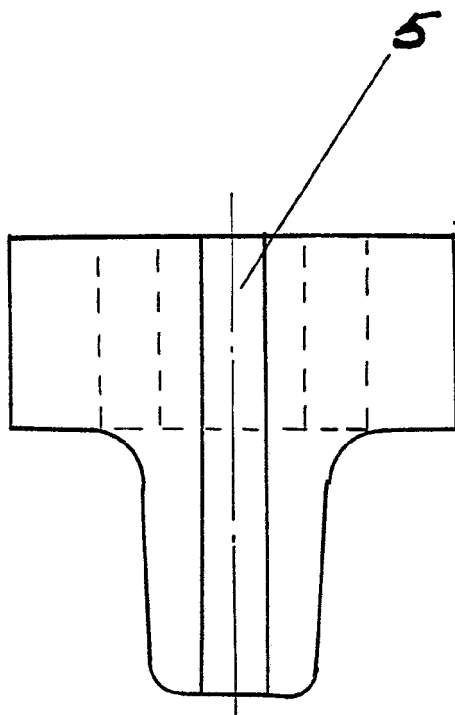
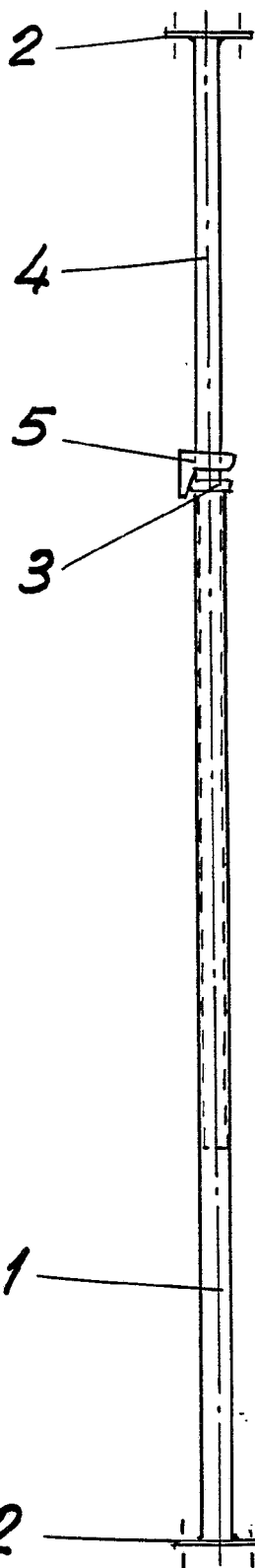


FIG. 4

Escala variable
Madrid:

[Handwritten signature]

FIG. 3

3

5