

*JUNTA  
ENERGIA  
NUCLEAR*

PATENTE DE INVENCION  
=====

B 2821.3.

**372705**

*Memoria Descriptiva*  
sobre: **372705**

Perfeccionamientos en equipos de telemedida.

-----

*Solicitante:* COMMISSARIAT A L'ENERGIE ATOMIQUE,  
entidad francesa, residente en  
29, rue de la Fédération, Paris 15e,  
Francia.

-----

El presente invento tiene por objeto  
un equipo de telemedida entre al menos una esta-  
ción fija interrogadora-receptora y una estación  
móvil respondedora-emisora.

5. Una de las aplicaciones principales del

invento es la realización de un equipo de telemedida entre una estación interrogadora-receptora fija y varias estaciones móviles respondedoras-emisoras.

- Varios sistemas clásicos de telemedida
5. utilizan ya sea en técnica analógica la conversión tensión-frecuencia, o bien en técnica numérica la conversión analógica digital. En este caso se emplean bien sea sistemas integradores o sistemas de comparación de peso.
10. Cuando se recurre a la conversión de una tensión en una frecuencia proporcional, se utiliza un oscilador regulado por una tensión continua. El estado de la técnica no permite obtener una gran precisión utilizando medios clásicos y poco costosos.
15. Resulta en efecto muy difícil conseguir un buen lineamiento con una dinámica suficiente. La temperatura perturba demasiado el oscilador, y por consiguiente la frecuencia de la tensión continua de salida corre el riesgo de variar sin que sea la causa de ello la tensión continua de entrada.
20. También puede accionarse un integrador por medio de una tensión representativa de la señal que ha de transmitirse. Este integrador trabaja entonces durante un tiempo proporcional a esta tensión. En el curso de este intervalo se cuentan los impulsos emitidos por un reloj y la cifra resultante, codificada en forma apropiada, representa la tensión continua. Desgraciadamente, las variaciones de temperatura actúan sobre el integrador y, en particular,
25. sobre el valor de la tensión de integración
- 30.

- así como el de la resistencia y de la capacidad de integración. Conocida es la forma de realizar circuitos que producen una tensión de integración estable así como resistencias de valores estables en los límites de la precisión necesaria, pero es imposible hallar en el comercio capacidades que tengan un coeficiente de temperatura inferior a 100 ppm/°C. En estas condiciones la conversión analógica digital realizada no puede ofrecer una buena precisión.
- 5.
10. Si se trata de sistemas de comparación de peso, se compara la tensión continua que representa la magnitud medida a una tensión patrón. Si dicha tensión continua es superior o inferior a esta tensión patrón, siendo la diferencia de las dos tensiones superior a un valor determinado, se efectúa una segunda comparación con otra tensión patrón y se repite esta operación tantas veces como lo exija la precisión deseada. El número de pesos que ha servido para la comparación proporciona, tras la codificación, una señal que corresponde a la medida. También aquí la temperatura actúa sobre la tensión patrón así como todas las resistencias que sirvan para obtener los diferentes pesos. Tal aparato, que comprende un número notable de dispositivos de conmutación y de comparación (umbrales) es muy oneroso de realizar si se desea obtener una buena precisión.
- 15.
- 20.
- 25.

30. El equipo objeto del presente invento no adolece de los inconvenientes que acaban de citarse. Se aplica con preferencia a un conjunto de telemedida que comprende una estación fija interrogadora-

receptora y varias estaciones respondedoras-emisoras.

- El equipo de telemedida que comprende al menos una estación interrogadora-receptora y al menos una estación respondedora-emisora, se caracteriza por el hecho de que ésta se compone de un generador de tensión linealmente creciente o integrador de los medios para formar  $2n$  impulsos que definen dos a dos  $n$  intervalos de tiempo que representan respectivamente una magnitud de referencia y  $n-1$  magnitudes de medida, que en la estación interrogadora-receptora un integrador lineal de tensión continua funciona durante dichos  $n$  intervalos de tiempo, que a continuación del primer intervalo de tiempo un comparador de tensión mide la relación entre la tensión correspondiente a la magnitud de referencia y una tensión local de referencia auxiliar, y que durante los  $n-1$  otros intervalos de tiempo el integrador es regido por el comparador para corregir las integraciones posteriores.
- Con preferencia este equipo de telemedida se caracteriza por el hecho de que los impulsos emitidos por la o las estaciones respondedoras-emisoras son modulados por frecuencias diferentes.
- Según una variante ventajosa, el equipo comprende una estación fija interrogadora-receptora y varias estaciones móviles respondedoras-emisoras. Se caracteriza por el hecho de que cada una de estas últimas comprende un amplificador integrador cuya salida se halla unida a cuatro circuitos de umbral seguido de un dispositivo lógico y de conformación que
- 5.
- 10.
- 15.
- 20.
- 25.
- 30.

ataca un basculador monoestable el cual pone en comunicación un oscilador de baja frecuencia y la etapa moduladora del emisor.

- En estas condiciones la estación fija interrogadora-receptora comprende un amplificador cuya entrada se halla alternativamente unida a la entrada de las señales incidentes y a masa por un conmutador automático, un condensador de integración y un interruptor automático asociados en paralelo con el amplificador, un segundo conmutador automático que recibe la tensión de salida del amplificador y la aplica a un primer condensador de registro de memoria o a un segundo condensador de registro de memoria derivado por un segundo interruptor automático, un comparador o amplificador diferencial cuyas dos entradas van unidas respectivamente al extremo, no a la masa, del segundo condensador de memoria y al polo, no a la masa, de una fuente de tensión de referencia, una vía de reacción que comprenden un tercer interruptor automático y eventualmente un amplificador inversor que une la salida del amplificador diferencial a la entrada del amplificador principal, siendo accionados los conmutadores e interruptores automáticos por los impulsos que emite la estación respondedora-emisora con la cual se establece la comunicación.
- 5.
- 10.
- 15.
- 20.
- 25.

- Una vez citadas estas disposiciones principales, el invento se refiere a diversas disposiciones secundarias que serán descritas en el curso de la descripción de un equipo de telemedida en el que se aplica el procedimiento objeto del invento,
- 30.

que sigue.

- Tal equipo presenta diversas propiedades. Las medidas que permite efectuar se realizan con una gran precisión. Los resultados obtenidos no están influenciados por las variaciones de temperatura, estando definidos los límites de utilización por la destrucción de los componentes. Se hace observar a este respecto que el equipo es en particular insensible a las variaciones del coeficiente de temperatura. El tiempo de transmisión es del mismo orden que el que se obtiene cuando se utilizan transmisiones numéricas.
- 55.
- 10.

- Un equipo de este tipo permite transmitir varias medidas simultáneas, teniendo en cuenta los reglamentos de la administración. En conclusión señalaremos que el precio de la estación emisora es muy reducido, que las transmisiones obtenidas son muy seguras y que la dinámica del sistema es elevada.
- 15.

- Para hacer comprender mejor el presente invento y sus diferentes ventajas, se describe a continuación un equipo en el que se aplica el procedimiento, quedando entendido que éste no posee ningún carácter limitativo en cuanto a las formas de realización y a las aplicaciones que puedan efectuarse.
- 20.

- La fig. 1a, representa un esquema eléctrico de las etapas de baja frecuencia de una estación móvil respondedora-emisora.
- 25.

- La fig. 1b representa las variaciones de la tensión  $U_3$  producidas por el amplificador integrador del emisor de una estación respondedora-emisora
- 30.

en función del tiempo  $t$ .

La fig. 2a es el esquema eléctrico de la etapa integradora correctora de una estación fija interrogadora-receptora.

5. La fig. 2b representa las tensiones eléctricas que aparecen en diferentes puntos del circuito de la fig. 2.

La fig. 3 es un esquema de realización del dispositivo de la fig. 2, y

10. La fig. 4 es un diagrama en bloque que representa la estación fija interrogadora-receptora.

- El problema que ha de resolverse es el de transmitir por telemedida una tensión cuyo valor mide una magnitud producida en A que traduce un fenómeno susceptible de observación hacia un punto B en el cual se hallan centralizados los aparatos registradores. Se utiliza con este fin una estación respondedora-emisora, fig. 1a, dispuesta en A, y una estación interrogadora-receptora, fig. 2a, dispuesta en B, produciendo la primera señales enviadas hacia la segunda sobre interrogación de ésta.
- 15.
- 20.

- En la estación respondedora-emisora dispuesta en A, la magnitud medida que traduce el fenómeno observado es transformada en tensión eléctrica  $U_a$  susceptible de ser transmitida, la cual es convertida a continuación en intervalo de tiempo por medio de un dispositivo integrador; ésta produce dos impulsos separados por el intervalo de tiempo necesario para que la tensión producida por el integrador varíe de  $U_a$ , o sea  $U_a = U_{S4} - U_{S3}$ , siendo  $U_{S4}$  y  $U_{S3}$  los va-
- 25.
- 30.

lores de la tensión producida por el integrador cuando se emiten impulsos, estando afectado el funcionamiento del dispositivo integrador por un factor  $k$ .

5. Si  $t = t_4 - t_3$  es la duración del intervalo de tiempo necesario para que la tensión producida por el dispositivo integrador varíe de  $U_a$ , tendremos:

$$t = t_4 - t_3 = k_0 U_a = k_0 (U_{S4} - U_{S3}).$$

10. En función del tiempo y también de la temperatura, el factor de proporcionalidad puede variar en grandes proporciones y las medidas efectuadas en la estación interrogadora-receptora dispuesta en B, fig. 2a, están llenas de errores.

15. Para tener en cuenta las variaciones posibles del factor de proporcionalidad  $k$ , que se convierte en  $k' = k (1 + \xi)$ , la estación respondedora-emisora produce dos impulsos suplementarios en tiempos  $t_1$  y  $t_2$  separados por un intervalo de tiempo  $t_0 = t_2 - t_1$  necesario para que la tensión producida por el integrador varíe en una diferencia de potencial
- 20.

$$\text{de referencia } U_r = U_{S2} - U_{S1}$$

$$t_0 = t_2 - t_1 = kU_r = k (U_{S2} - U_{S1})$$

tenemos entonces:

$$U_a = \frac{t}{t_0} U_0$$

25. si el coeficiente  $k$  no ha variado.

Un simple operador permitiría por tanto efectuar la operación correspondiente a la estación interrogadora-receptora en B.

Para efectuar la transmisión de los dos

grupos de impulsos  $t_1$ ,  $t_2$  y  $t_3$ ,  $t_4$  se utiliza un tipo de estación respondedora-emisora que ilustra esquemáticamente la fig. 1a.

5. Las etapas de baja frecuencia de la parte emisora de una estación respondedora-emisora que representa la fig. 1a la comprenden un amplificador integrador 4, cuatro dispositivos de umbrales 6, 8, 10 y 12, unidos al amplificador y seguidos de un dispositivo 14 de lógica y de conformación que aplica un impulso calibrado al dispositivo monoestable 16 cada vez que uno de los circuitos de umbral produce un impulso breve. Cuando el dispositivo monoestable se halla en su estado inestable, pone en comunicación un oscilador de baja frecuencia 18 con la etapa moduladora de un emisor receptor 20 que radia por una antena 22.

10. La fig. 1b, representa las variaciones de la tensión  $U_s$  producida por el amplificador integrador 4 en función del tiempo  $t$ . Los circuitos de umbral producen impulsos breves cuando la tensión de salida adquiere ciertos valores  $U_{S1}$ ,  $U_{S2}$ ,  $U_{S3}$  y  $U_{S4}$ , estos valores son definidos de forma que la diferencia de los dos primeros  $U_{S2} - U_{S1}$  sea igual a la tensión de referencia  $U_r$ , en tanto que la diferencia de los dos últimos  $U_{S4} - U_{S3}$  es igual a la tensión de medida que se desea transmitir  $U_a$ .

15. Se observará que la línea 1 de la fig. 2b representa la tensión de baja frecuencia aplicada al modulador de alta frecuencia de la estación respondedora-emisora.

20.

25.

30.

Los impulsos emitidos por el dispositivo 20 son recibidos y después desmodulados en la estación interrogadora-receptora. Conviene hacer observar que dicha línea 1 de la fig. 2b representa igualmente

5. la tensión de salida del demodulador de alta frecuencia de una estación interrogadora-receptora. Dichos impulsos regulan la reconstitución de la tensión de referencia y de la tensión medida; estas últimas operaciones se efectúan en la fase integradora correctora de la estación representada por la fig. 2a.
- 10.

El tren de cuatro impulsos recibidos en la estación interrogadora-receptora define dos intervalos de tiempo  $t_0 = t_2 - t_1$  y  $t = t_4 - t_3$ , refiriéndose  $t_0$  a la tensión de referencia situada en la estación respondedora-emisora, y  $t$  a la tensión analógica salida del captor dispuesto en esta estación. Estando delimitados estos intervalos de tiempo  $t_0$  y  $t$  por impulsos cuya producción es iniciada por el mismo integrador, el factor de integración que afecta a estos dos intervalos de tiempo es idéntico siempre que la tensión de salida del integrador sea rigurosamente lineal.

- 15.
20. En este caso puede calcularse  $U_a$  de dos maneras, como ya ha sido explicado:
25. a) efectuar la operación  $U_a = \frac{t}{t_0} U_0$ , que puede efectuarse en analógica o en numérica. Pero, teniendo en cuenta la precisión que ha de obtenerse, estas operaciones resultan costosas.
- b) integrar durante el intervalo de tiempo de duración  $t_0$ , una tensión lineal, para transformar este
- 30.

intervalo de tiempo en tensión continua que se compara con una tensión patrón producida en la estación interrogadora-receptora, La diferencia de estos dos tensiones servirá para corregir la tensión analógica obtenida por integración de la misma tensión lineal durante el tiempo  $t$  a fin de obtener la tensión  $U_a$ .

- 5.
- 10.
- 15.
- 20.
- 25.
- En la estación interrogadora se distingue (fig. 2a) un primer amplificador 24 derivado por el conjunto en paralelo de un condensador integrador 26 de capacidad  $C$  y de un interruptor automático 29. El borne de entrada del amplificador integrador 24, 26 va unido a una fuente de tensión continua producida localmente (no representada) 28 por un conmutador automático 30 y una resistencia 32 de valor  $R$ . Según la posición del conmutador automático 30, el extremo de la resistencia 32 va unido a la fuente de tensión continua 28 o a masa. La tensión integrada que aparece a la salida del amplificador 24 es recogida por un conmutador automático 34 de dos posiciones; es acumulada bien sea por un condensador de memoria 36 (contacto  $34_1$ ) o bien por un segundo condensador de memoria 38 (contacto  $34_2$ ). El segundo electrodo de estos dos condensadores está a masa. Se observará que en paralelo sobre el condensador 38 se halla dispuesto un interruptor automático 40.

- 30.
- El electrodo del condensador 38 que va unido al conmutador automático 34 se halla acoplado a la primera entrada de un amplificador diferencial 41 a cuya segunda entrada se aplica una tensión producida por una fuente de tensión de referencia 42

5. cuyo segundo polo está a masa. La tensión de salida del amplificador diferencial 41 es aplicada por intermedio de un amplificador inversor 43, del interruptor automático 46 y de la resistencia 44 de valor  $R'$  a la entrada del primer amplificador 24. El conjunto del amplificador 43, del interruptor 46 y de la resistencia 44 constituye una vía de reacción.

10. Los interruptores automáticos 29, 40 y 46, así como los conmutadores automáticos 30 y 34, pueden ser accionados por un dispositivo lógico 48 que recibe los impulsos emitidos por las estaciones respondedoras-emisoras, tras la desmodulación.

15. Durante un primer intervalo de tiempo definido por los instantes  $t_1$  y  $t_2$ , el conmutador automático 30 es conductor y la tensión emitida por el integrador 32, 24, 26 es canalizada sobre el condensador 38.

20. El amplificador diferencial 41 sirve para comparar la tensión integrada acumulada en el condensador 38 y la tensión de referencia producida por la fuente 42.

25. Tras la operación de comparación, el interruptor automático 46 se hace conductor y el amplificador integrador 32, 24, 26, 44, 24, 26 produce una segunda rampa durante el segundo intervalo de tiempo definido por los instantes  $t_3$  y  $t_4$ .

30. Conviene hacer observar que en el curso de la segunda integración, el integrador tiene en cuenta los resultados de la comparación efectuada por el amplificador 41.

En tanto que en la emisión (estación emisora-receptora) tenemos que  $t_o = kU_o$ ,  $t = kU_a$ , en la recepción (estación interrogadora-receptora) tenemos que durante la primera parte del funcionamiento del integrador-comparador de la fig. 2a:

5.

$$t_o = k'U'_o.$$

El tiempo  $t_o$  actúa en primer lugar sobre la entrada 30 y a la salida del integrador, la tensión  $U'_o$  es canalizada sobre el condensador de memoria 38.  $U'_o = \frac{t_o}{k'} = U_o \frac{k}{k'}$  esta tensión es comparada con una tensión de referencia  $U_e$  producida por la fuente 42, en la que es  $G$  la ganancia del amplificador diferencial 41 que desempeña la misión de comparador de las tensiones  $U'_o$  y  $U_e$ . Su tensión de salida  $U_s$  la da la fórmula:

10.

15.

$$U_s = G \left[ U_e - U'_o \right] = G \left[ U_e - U_o \frac{k}{k'} \right]$$

si  $U_e = U_o$  queda:

$$U_s = G U_o \left[ 1 - \frac{k}{k'} \right]$$

En estas condiciones la tensión  $U'_a$  producida por el dispositivo de la fig. 2a es:

$$U'_a = U_a k \left[ \frac{1}{k'} + \frac{GU_e}{CR'} \left( 1 - \frac{k}{k'} \right) \right]$$

Se observará que  $C$  y  $R'$  son respectivamente la capacidad del condensador 26 y el valor de la resistencia 44.

20.

Si la temperatura no ha variado en la estación respondedora-emisora, tendremos  $k = k_o$  y a condición de que:

$$k_0 \left[ \frac{1}{k'} + \frac{G U_e}{C R'} \left( 1 - \frac{k_0}{k'} \right) \right] = 1 \quad (a)$$

lo que implica  $G = \frac{C' R'}{U_e k_0}$

se obtiene:  $U'_a = U_a$

Si la temperatura varía en esta estación respondedora-emisora  $k = k_0 (1 + \xi)$  y a condición que la igualdad (a) sea verificada:

5.

$$U'_a = U_a k \left[ \frac{1}{k'} + \frac{1}{k_0} \left( 1 - \frac{k}{k'} \right) \right]$$

lo que implica reemplazando  $k$  por su valor

$$U'_a = U_a k_0 (1 + \xi) \left[ \frac{1}{k'} + \frac{1}{k_0} \frac{(1 - k_0 (1 + \xi))}{k'} \right]$$

y un cálculo simple muestra que:

$$U'_a = U_a \left[ 1 + \xi \left( 1 - \frac{k_0}{k'} \right) - \frac{k_0}{k'} \xi^2 \right]$$

si  $k_0 = k'$

$$U'_a = U_a \left[ 1 - \xi^2 \right]$$

10.

así con un error  $\xi$ , al nivel de la estación respondedora-emisora, debido a las derivadas en tiempo y en temperatura, la tensión analógica  $U_a$  es transmitida con un error  $\xi^2$ .

15.

Este procedimiento no es perfecto como el de la división de los dos tiempos  $t_0$  y  $t$ , pero permite con un menor precio una corrección en relación con la precisión deseada.

El esquema de la fig. 2b representa el funcionamiento de los interruptores y conmutadores

automáticos así como el de las tensiones producidas en los integradores y en el propio dispositivo.

5. La línea 1 representa los impulsos modulados tales como los que se aplican al modulador de la estación respondedora-emisora y tales como los que aparecen a la salida del demodulador de la estación interrogadora-receptora.

La línea 2 muestra los impulsos tras una segunda desmodulación y puesta en forma.

10. Las líneas a, d,  $b_2$ ,  $b_1$ , e, c, representan en función del tiempo los estados de conducción (c) o de no conducción (nc) de las entradas 30, 28 de los contactos  $34_2$  y  $34_1$  del conmutador 34, de los interruptores 40, 46.

15. La línea 3 representa la tensión de salida del integrador 24-26.

La línea 4 representa la tensión acumulada por el condensador 38 y,

20. la línea 5, la tensión acumulada por el condensador de memoria 36.

El examen de los esquemas de la fig. 2b muestra que el integrador funciona en tres tiempos:

25. a) integración entre los tiempos  $t_1$  y  $t_2$ ,  
b) comparación de la primera tensión obtenida por integración con una tensión de referencia,  
c) nueva operación de integración entre los tiempos  $t_3$  y  $t_4$ , siendo corregida esta operación según los resultados de la comparación.

30. La fig. 3 representa un esquema eléctrico de la realización del integrador corrector de la fi-

gura 2.

El estudio de este esquema permite reconocer todos los elementos de este aparato.

5. Se observará sin embargo que los interruptores o conmutadores son transistores de efecto de campo con excepción del interruptor 46 que está constituido por el contacto de trabajo de un relé electromagnético. Por otra parte, el dispositivo de mando de los interruptores y conmutadores no está  
10. montado en el mismo chasis que el integrador corrector de la fig. 3.

La fig. 4 es un bloque esquemático de la estación fija interrogadora-receptora.

15. La selección sucesiva de las estaciones respondedoras-emisoras móviles es efectuada por un programador 50 según un plan preestablecido. Este programador interroga a un registro de destinos 52. Estos dos órganos 50 y 52 regulan el funcionamiento del emisor que forma parte del emisor receptor 56  
20. por intermedio de un dispositivo de conmutación 58. Este programador acciona igualmente un oscilador 54 que modula en baja frecuencia los impulsos emitidos y que designan una estación móvil.

25. En período de recepción los impulsos emitidos por cada estación móvil y después desmodulados en baja frecuencia son transmitidos por el receptor del emisor receptor 56 al descodificador 60 y después canalizados por un dispositivo lógico 62 hacia el órgano integrador corrector 64 ya descrito. Con-  
30. viene hacer observar que el dispositivo 62 acciona

igualmente un órgano de memoria 66 y un dispositivo de umbral 68 que será tratado posteriormente.

5. Como ya se ha visto, la fase integradora-correctora 64 mide los intervalos de tiempo que separan los impulsos del primer par  $t_1$   $t_2$  y del segundo par  $t_3$   $t_4$ . La tensión medida, transmitida por el segundo grupo de impulsos de cada secuencia, es registrada en el órgano de memoria cuantitativa 66.

10. El dispositivo de umbral 68 permite vigilar cierto número de magnitudes en cada estación móvil. Cuando las señales transmitidas por las estaciones móviles comprenden anomalías, un dispositivo de identificación de los fallos en la estación interrogada 70 acciona una o varias nuevas interrogaciones de la estación en cuestión con o sin aumento de potencia. Al final del ciclo, el generador 72 produce un impulso denominado de "fin de ciclo" que implica la puesta en marcha por el programador de la operación siguiente.

15. Este generador es accionado por el órgano general de conmutación 74. Un registrador 76 está asociado a la estación así como una imprimidora 78 de suerte que pueden seguirse con precisión las variaciones de una magnitud determinada.

20. El equipo que acaba de describirse puede ser utilizado para transmitir un gran número de medidas, y ha servido ya para efectuar medidas de radioactividad en varios lugares de un centro importante. Ha sido utilizado igualmente para realizar medidas precisas de temperatura.

25. 30.

Un equipo de este tipo puede servir igualmente para transmitir varias medidas simultáneamente sin modificar la banda pasante de las informaciones.

5. Si en una estación móvil fija se dispone de varios captosres y de varios sistemas de integración, siendo modulados los impulsos emitidos a frecuencias diferentes, nada se opone a la transmisión simultánea de varias medidas. En la estación interrogadora-receptora, filtros separan los impulsos modulados de forma diferente y las operaciones de integración y de corrección pueden efectuarse simultáneamente para estas diferentes medidas. Pueden también transmitirse varias medidas una después de otra. La banda pasante es en este caso reducida pero, a la
10. recepción, un solo sistema de corrección puede tratar todas estas informaciones.
- 15.

El procedimiento de medida puesto en práctica en este equipo de telemedida es independiente del sistema de transmisión propiamente dicho, y éste no es necesariamente radieléctrico, puede ser por ejemplo telefónico.

20.

La solicitante ha realizado un equipo del tipo que acaba de ser parcialmente descrito. La precisión global puede alcanzar  $5 \cdot 10^{-4}$  cuando la temperatura se halla comprendida entre  $-20^{\circ}\text{C}$  y  $50^{\circ}\text{C}$  para tiempos de integración que no exceden de 1 segundo.

25.

N O T A

Descrita suficientemente la naturaleza del invento, así como la manera de realizarlo en la práctica, debe hacerse constar que las disposiciones

30.

- anteriormente indicadas son susceptibles de modificaciones de detalle en cuanto no alteren su principio fundamental. También se hace constar que el invento corresponde a una Solicitud de Patente presentada
5. en Francia nº PV. 170.821 de 22 de octubre de 1.968 acogiéndose, por lo tanto, a los beneficios que conceden los Convenios Internacionales en vigor, siendo lo que constituye la esencia del referido invento y por lo que se solicita Patente de Invención por 20
10. años en España: PERFECCIONAMIENTOS EN EQUIPOS DE TELEMEDIDA; caracterizándose por lo siguiente:
- 1º - Perfeccionamientos en equipos de tele-
15. medida del tipo que comprenden al menos una estación interrogadora-receptora y al menos una estación respondedora-emisora, caracterizados porque la estación respondedora-emisora comprende un generador de tensión linealmente creciente o integrador, medios para formar  $2n$  impulsos que definen dos a dos  $n$  intervalos de tiempo que representan respectivamente una
20. magnitud de referencia y  $n-1$  magnitudes de medida, porque en la estación interrogadora-receptora un integrador lineal de tensión continua funciona durante dichos  $n$  intervalos de tiempo, porque al final del primer intervalo de tiempo un comparador de tensión
25. mide la relación entre la tensión correspondiente a la magnitud de referencia y una tensión local de referencia auxiliar, y porque durante los  $n-1$  otros intervalos de tiempo el integrador es accionado por el comparador para corregir las integraciones posteriores.
- 30.

2ª - Perfeccionamientos según la reivindicación 1, caracterizados porque los impulsos emitidos por la o las estaciones respondedoras-emisoras son modulados por frecuencias diferentes.

5. 3ª - Perfeccionamientos según las reivindicaciones 1 y 2, porque cuando dicho equipo de teledida, comprende una estación fija interrogadora-receptora y varias estaciones móviles respondedoras-emisoras, cada una de estas últimas comprende un amplificador integrador cuya salida va unida a cuatro circuitos de umbral seguido de un dispositivo lógico de conformación que acciona un basculador monoestable que pone en comunicación un oscilador de baja frecuencia y la etapa moduladora de dicha estación respondedora-emisora.
- 10.
- 15.

4ª - Perfeccionamientos según la reivindicación 3, caracterizados porque la estación fija interrogadora-receptora comprende un amplificador cuya entrada comunica alternativamente con la entrada de las señales incidentes y con masa por un conmutador automático, un condensador de integración y un interruptor asociados en paralelo al amplificador, un segundo conmutador automático que recibe la tensión de salida del amplificador y la aplica a un primer condensador de memoria o a un segundo condensador de memoria derivado por un segundo interruptor automático, un amplificador diferencial cuyas dos entradas van unidas respectivamente al extremo, no a masa, del segundo condensador de memoria y al polo, no a masa, de una fuente de tensión de referencia, una vía de

20.

25.

30.

- reacción que comprende un tercer interruptor automático y eventualmente un amplificador inversor que une la salida del amplificador diferencial a la entrada del amplificador principal, siendo accionados los conmutadores e interruptores automáticos por los impulsos que emite la estación respondedora-emisora con la cual se establece una comunicación.
- 5.

- 5ª - Perfeccionamientos en equipos de telemedida, tal y como queda sustancialmente descrito en la presente Memoria e ilustrado en los dibujos adjuntos.
- 10.

Esta Memoria consta de veintiuna hojas escritas a máquina por una sola cara.

Madrid,

COMMISSARIAT A L'ENERGIE ATOMIQUE,

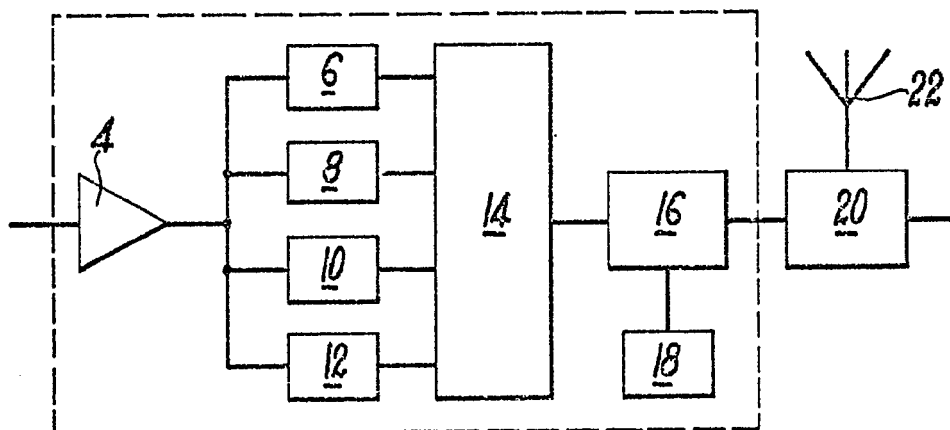


FIG. 1a

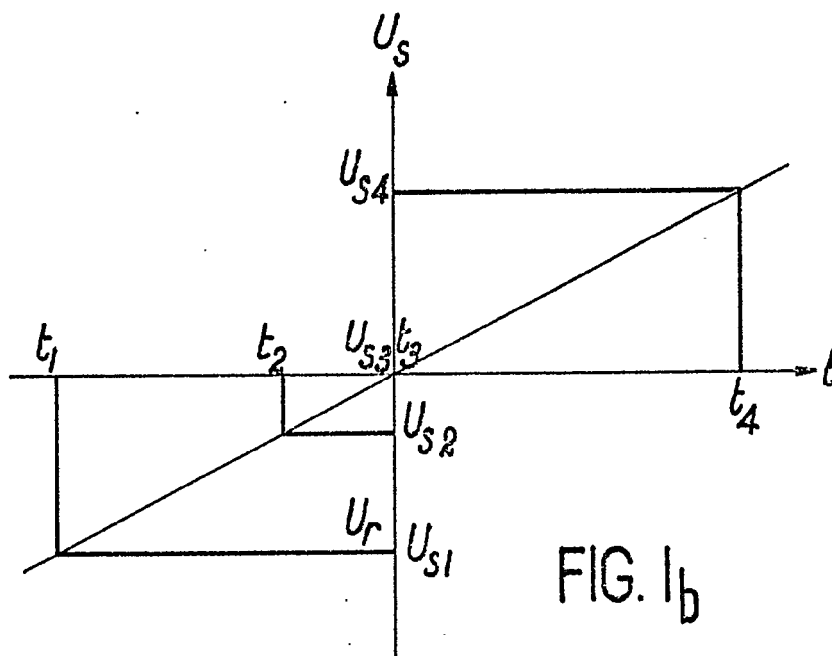


FIG. 1b

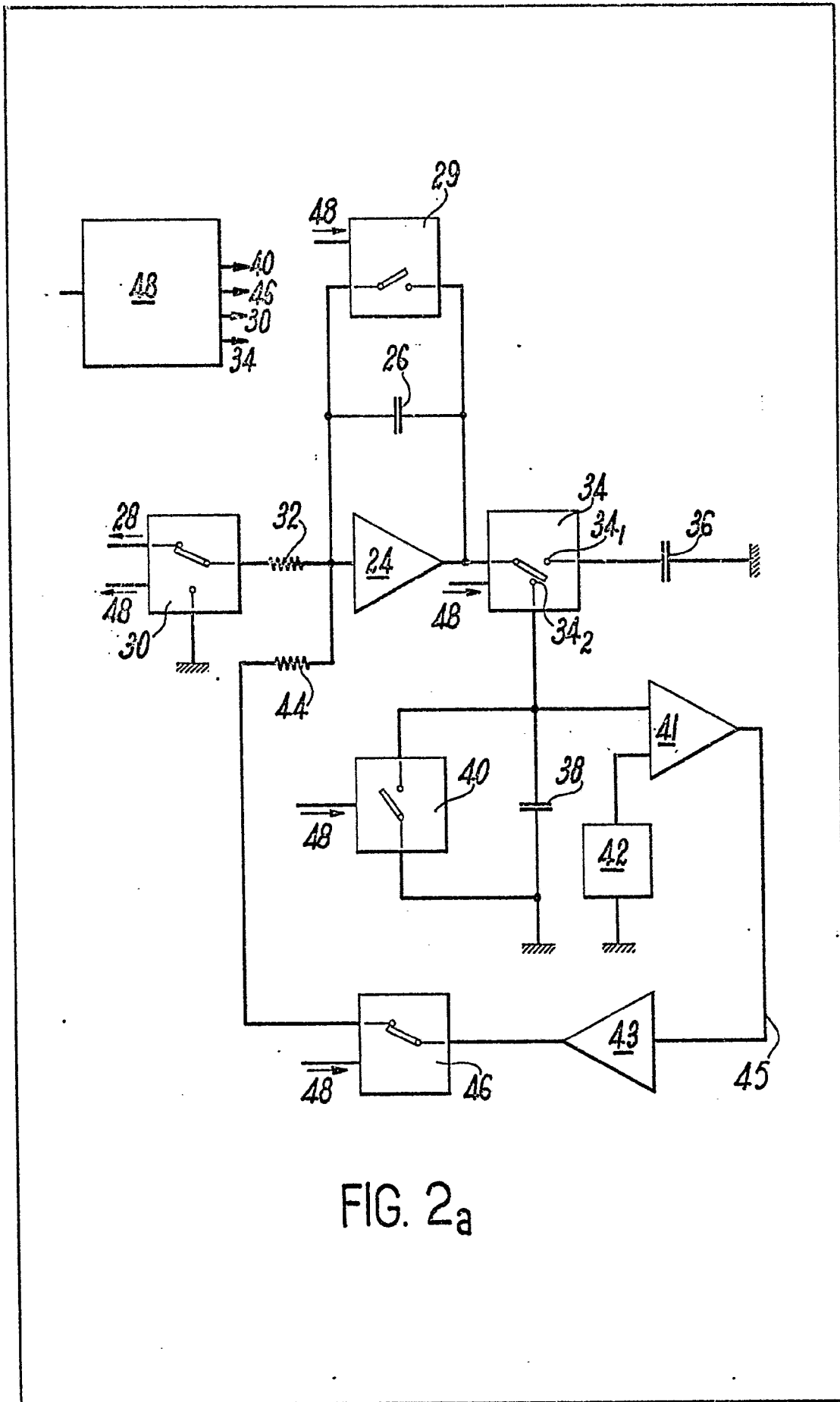


FIG. 2a

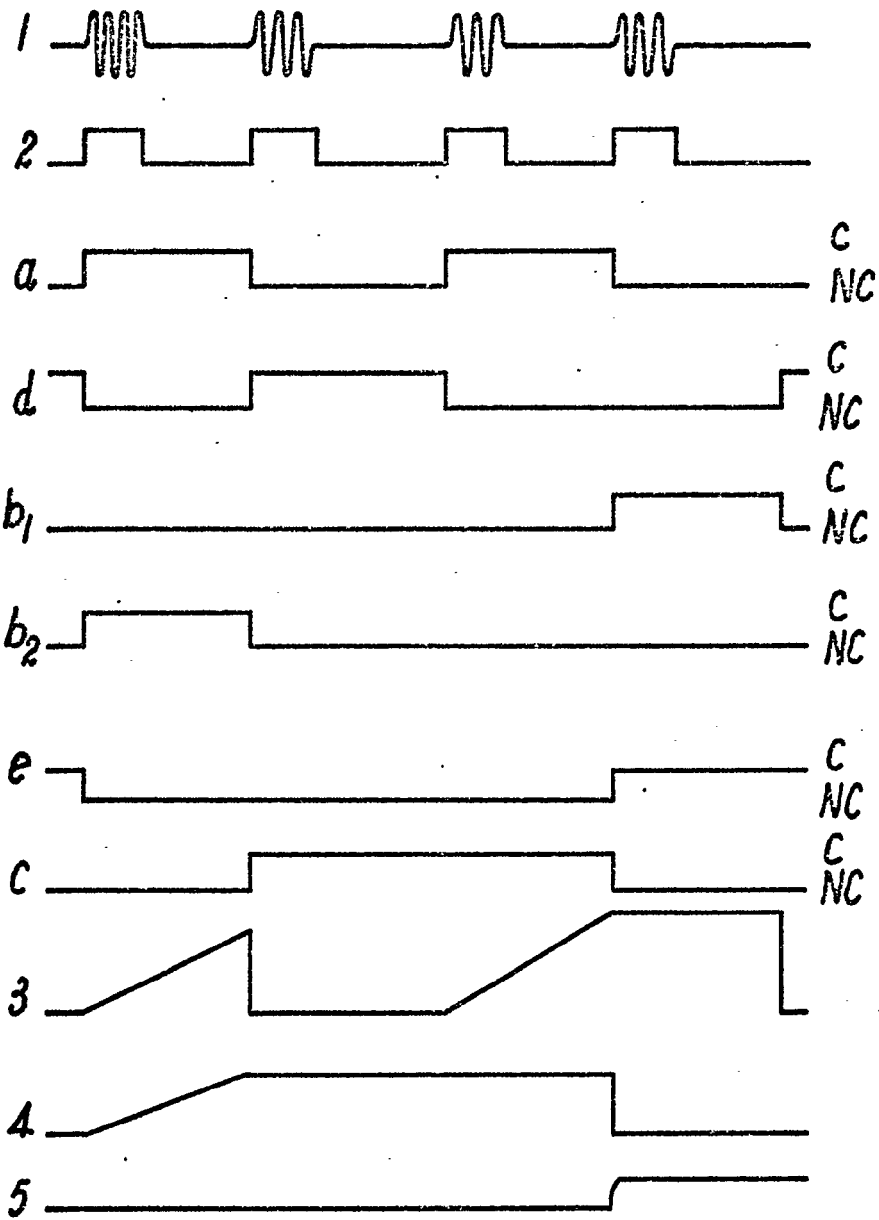


FIG. 2<sub>b</sub>

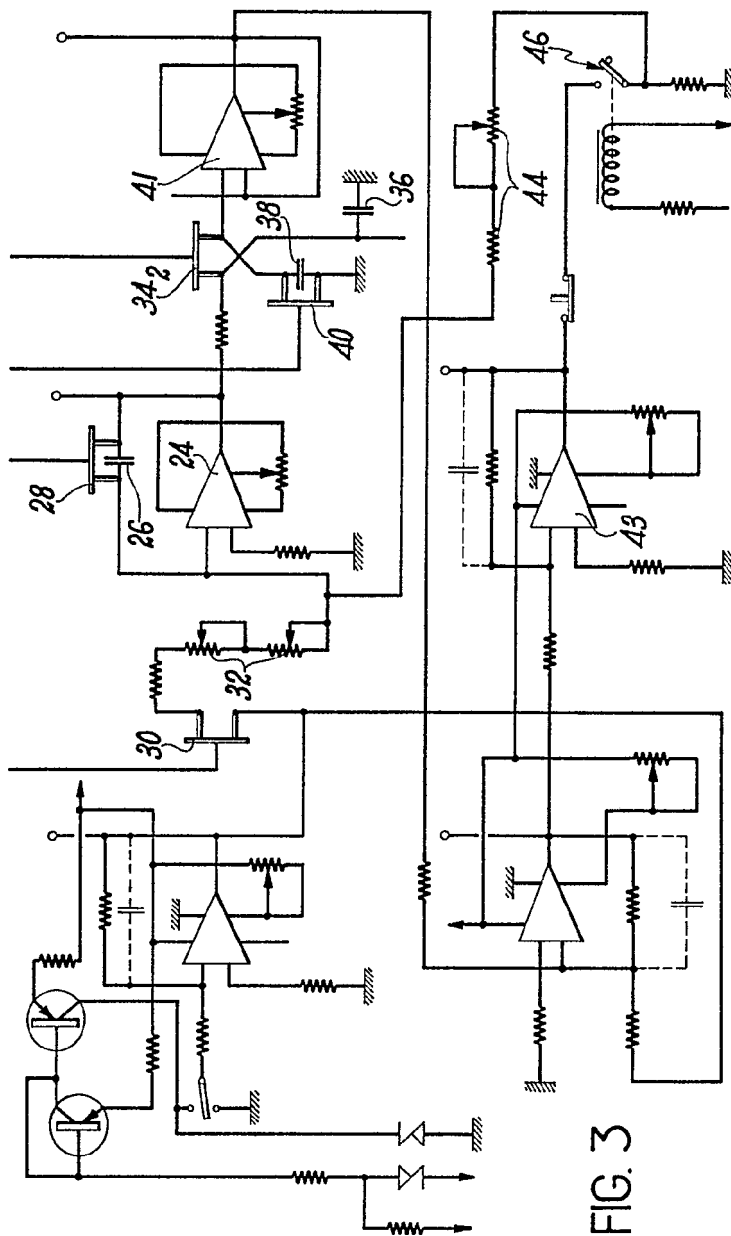


FIG. 3

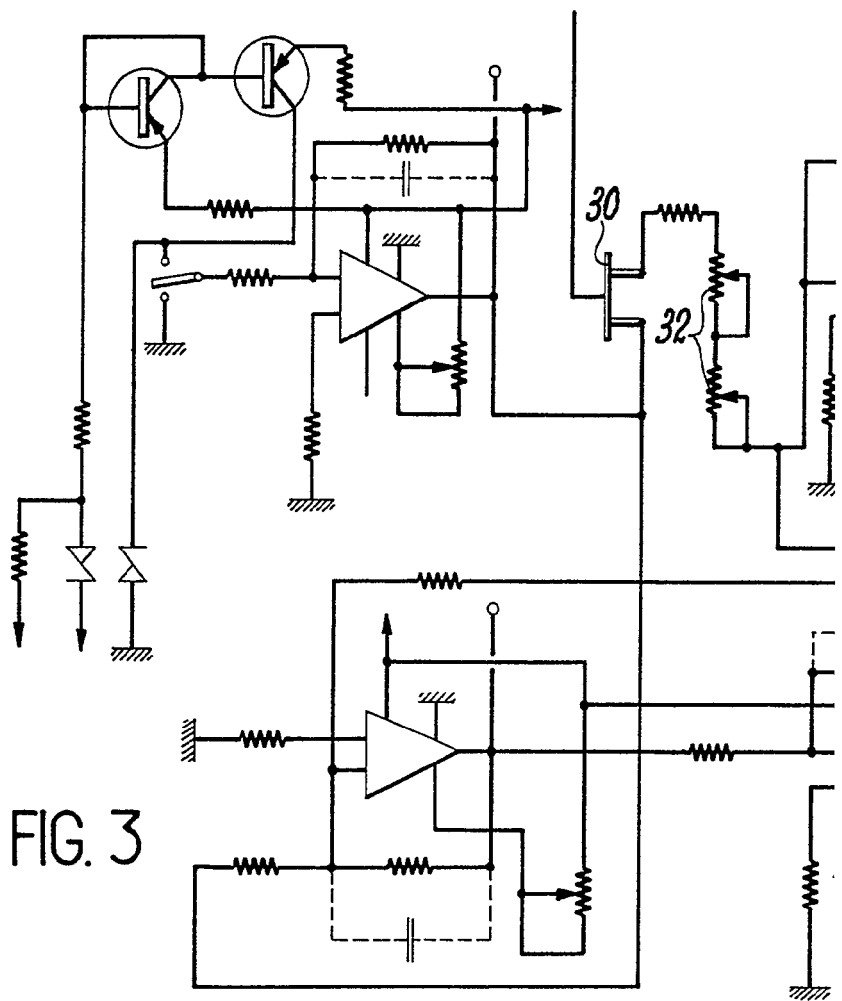
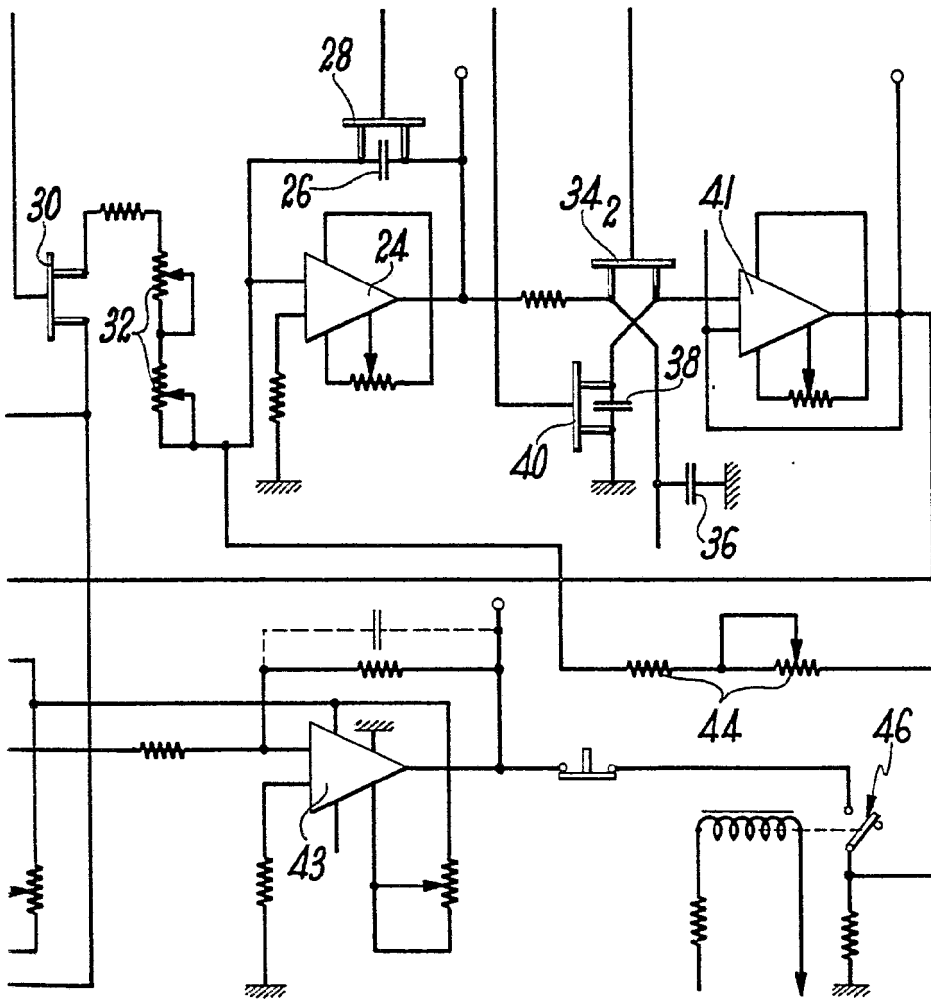


FIG. 3



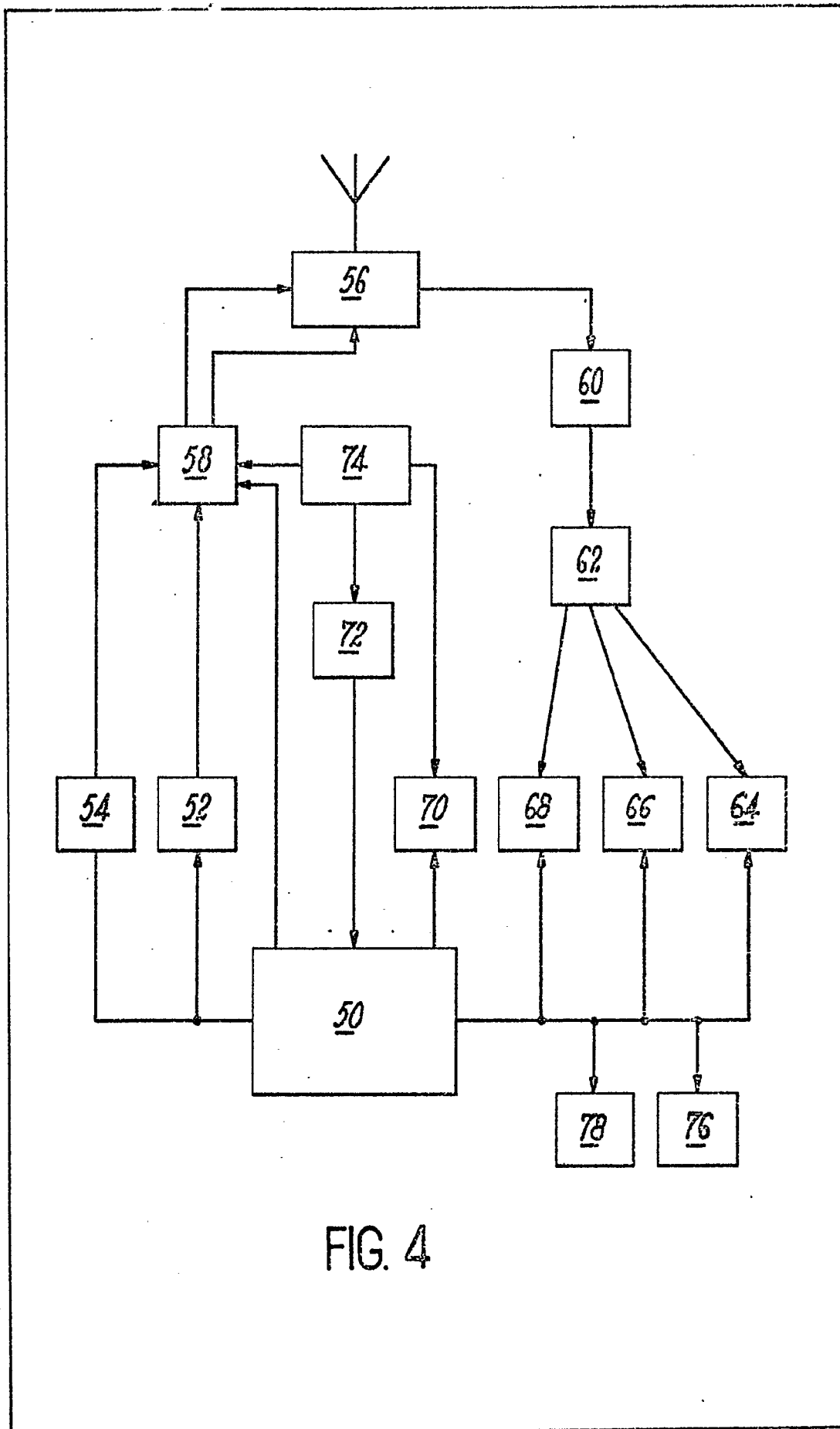


FIG. 4