

372691

372691



PATENTE DE INVENCION

| |
|------------------------|
| SECCION TECNICA |
| CLASIFICACION I. P. C. |
| CLASE <u>E 01</u> |
| SUBCLASE <u>C</u> |

MEMORIA DESCRIPTIVA

Sobre:

"PERFECCIONAMIENTOS EN LAS PALAS EXCAVADORAS"

Solicitante: D. Victorino SOUTO RODRIGUEZ, de nacionalidad española, domiciliado en Joaquín Márquez, 6. MADRID-19.

Inventor: El solicitante



La presente Memoria descriptiva tiene como fin la declaración del objeto sobre que ha de recaer el privilegio de explotación industrial y comercial exclusivo en el territorio nacional, de acuerdo con la legislación vigente, de una Patente de Invención que, como el enunciado indica, trata de unos perfeccionamientos en las palas excavadoras.

- 5.
10. El invento se refiere principalmente a las máquinas excavadoras comúnmente llamadas "retro" que se emplean para abrir zanjas, cuyas máquinas están dotadas de un brazo articulado y giratorio que en su extremo llevan una cuchara que les permite excavar y cargar, cuya cuchara se encuentra situada en el extremo del brazo y con su concavidad dirigida hacia la propia máquina.
15. Dichas máquinas efectúan la labor de excavación y elevación de tierras perfectamente, pero presentan el inconveniente de que la operación de carga sobre el vehículo de transporte es deficiente debido, entre otras razones, a que las dimensiones de la cuchara deben ser reducidas para efectuar adecuadamente la excavación y buena adaptación al zanjeo, lo cual limita la cantidad de carga. Por otra parte, la posición clásica de esta cuchara en su movimiento de retroceso hasta alcanzar el camión hace que frecuentemente se descargue parcialmente. Así mismo por las razones antes expuestas, dicha máquina no puede aplicarse prácticamente nada más que a la excavación de terrenos en profundidad y no para efectuar desmontes, para lo cual es necesario aplicar otro tipo de máquina.
- 20.
- 25.
30. El objeto del presente invento, es fundamentalmente permitir un aumento de la carga de la cuchara y al mismo

372691 - 3 -



tiempo permitir que este tipo de máquina pueda emplearse ventajosamente en los desmontes.

5. El invento en esencia consiste en dotar a una segunda cuchara articulada en el mismo eje que la normal, es/decir, actuando como bivalva, cuya cuchara además de servir de tapa compactando la tierra acumulada y permitir así un aumento de carga, permite, por su posición inversa a la posición de la cuchara normal, actuar en trabajos de desmonte, con los que quedan solucionados todos los problemas planteados con un considerable aumento del rendimiento de este tipo de máquina sin por ello aumentar sensiblemente su coste.
- 10.

15. Con el fin de facilitar la mejor interpretación del invento, en los dibujos adjuntos, complementarios de la presente exposición, se representa una forma práctica de realización industrial del mismo que se incluye únicamente con carácter meramente informativo y por lo tanto no limitativo del invento.

En los citados dibujos:

20. La figura 1 muestra una vista lateral del conjunto de ambas cucharas según el invento.

La figura 2 muestra una excavadora dotada del dispositivo objeto del invento excavando en profundidad.

25. La figura 3 muestra la misma pala excavadora realizando un desmonte.

La figura 4 muestra la misma pala excavadora en su posición de descarga.

En los citados dibujos, las referencias numéricas corresponden a los siguientes elementos:

30. 1.- Tramo extremo.



- 2.- Acodamiento.
- 3.- Cuchara anterior.
- 4.- Cuchara posterior.
- 5.- Cilindro hidráulico.
- 5. 6.- Eje.
- 7.- Cilindro hidráulico.

10. Como se muestra en la figura 1, el extremo del brazo de la máquina, constituido por el tramo 1, presenta en su extremo un acodamiento 2 que sitúa al eje 6 de articulación de las cucharas desplazado hacia abajo. En dicho eje de articulación están montadas la cuchara 3 en la forma normal en este tipo de máquina y en posición opuesta, la cuchara 4 que es objeto de este invento, cuyas cucharas presentan en sus bordes los correspondientes dentados.

15. Ambas cucharas se mueven mediante sistemas de articulación formados por bielas accionadas por respectivos cilindros hidráulicos o neumáticos 5 y 7. Las posiciones extremas de ambas cucharas han sido representadas en línea de trazo y punto, pudiéndose apreciar como la cuchara 4 puede situarse en una posición de retroceso muy acusada por efecto del citado acodamiento 2 y asimismo situarse en la posición de mayor aproximación a la cuchara 3, en cuya posición se cruzan los dentados con el fin de obtener un perfecto cierre que permita contener y compactar la tierra acumulada.

20. Estando así constituida las cucharas del extremo de la máquina, en las figuras 2, 3 y 4 se puede observar claramente como efectúan el trabajo.

30. Así, en la figura 2, la máquina está efectuando un trabajo de excavación, por ejemplo una zanja profunda,

372691



5. en la forma normal de esta máquina sin que por ello estorbe la cuchara 4 la cual al elevarse el brazo se sitúa contra la cuchara 3 cerrando la caja así formada, como se muestra en la figura 4, cuya caja se abre como se representa en la figura 4 en línea de trazo y punto para proceder a la descarga sobre el vehículo de transporte.

10. En la figura 3 se muestra el trabajo que puede - efectuar esta máquina mediante la cuchara objeto del invento, y que sólo puede efectuar mediante la adicción de esta cuchara, en los trabajos de desmonte, en cuyo - caso actúa como verdadera pala excavadora la cuchara 4 mientras que la cuchara 3 actúa como tapa.

15. Descrita suficientemente la naturaleza del invento, así como un ejemplo de realización práctica del mismo, sólo cabe añadir que en el conjunto y partes descritas es posible introducir modificaciones, cambios de materia, forma y disposición de todos sus elementos siempre que tales alteraciones no supongan variación sustancial del invento.

20. El solicitante se reserva el derecho de extender esta demanda de registro a los países extranjeros, reivindicando la misma Prioridad de la presente solicitud al amparo del Convenio Internacional para la protección de la Propiedad Industrial.

25. Igualmente el solicitante se reserva el derecho - de introducir en la presente invención, cuantos perfeccionamientos sobre la misma puedan derivarse mediante la solicitud de los correspondientes Certificados de Adición en la forma señalada por la Ley.

30.

..//..

372691

- 6 -

N O T A



5. La Patente de Invención, que se solicita por veinte años, para España, de acuerdo con la Legislación vigente, deberá recaer sobre: "PERFECCIONAMIENTOS EN LAS PALAS EXCAVADORAS", según las características esenciales de las siguientes:

R E I V I N D I C A C I O N E S

10. 1ª.- Perfeccionamientos en las palas excavadoras, del tipo que comprende un brazo constituido por varios tramos articulados que tiene articulado en su extremo una cuchara cuya cavidad queda vuelta hacia la propia máquina, que se caracteriza porque en la misma articulación que la pala normal se articula una cuchara de forma similar con su cavidad enfrentada con la cavidad de la pala normal y -
15. dotada de medios de accionamientos similares a la citada cuchara normal siendo los límites de movimiento de ambas cucharas tales que pueden rotar cada una más de 90° y situarse con sus dentados y bordes laterales entrelazados o en coincidencia para permitir un cierre de la cavidad formada entre ambas.
- 20.

25. 2ª.- Perfeccionamientos en las palas excavadoras, según la reivindicación 1ª, que se caracterizan porque el eje de articulación de ambas cucharas está situado después de un acodamiento del extremo del tramo terminal del brazo articulado con el fin de permitir que la cuchara posterior pueda situarse al girar en una posición retrasada respecto al eje de articulación.

30. 3ª.- "PERFECCIONAMIENTOS EN LAS PALAS EXCAVADORAS". Según queda sustancialmente descrito en la -

..//..

372691 - 7 -

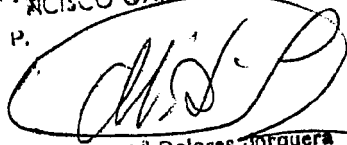
presente Memoria descriptiva, que consta de siete hojas -
escritas a máquina por una sola cara y acompañada de di-
bujos.

Madrid, 18 Octubre 1.969.

D. Victorino SOUTO RODRIGUEZ.

P.P.

FRANCISCO GARCIA CABREIRO
P. P.



Firmado: M^a Dolores Jorquera



379201

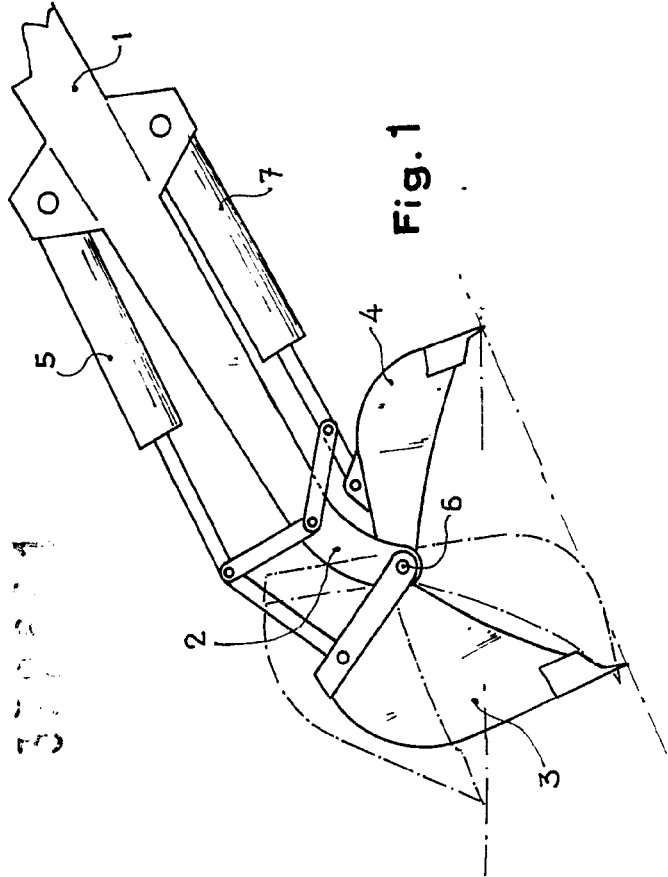


Fig. 1

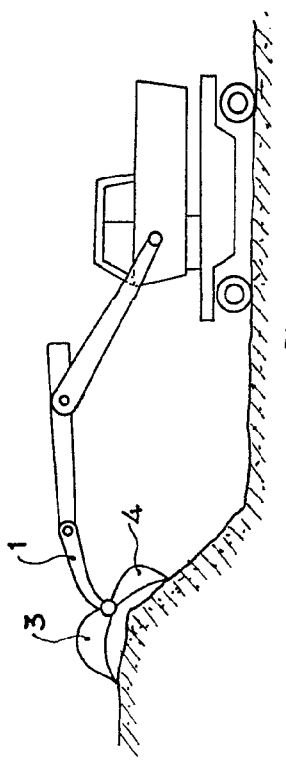


Fig. 3

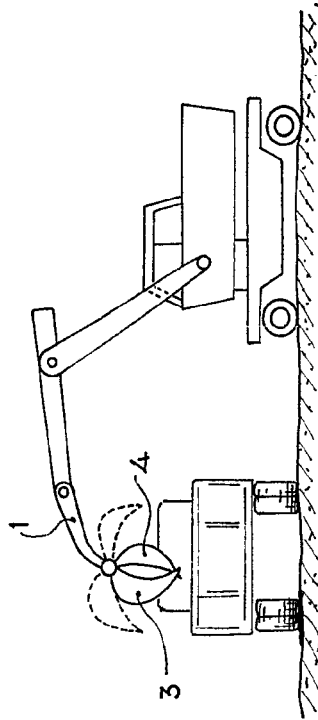


Fig. 4

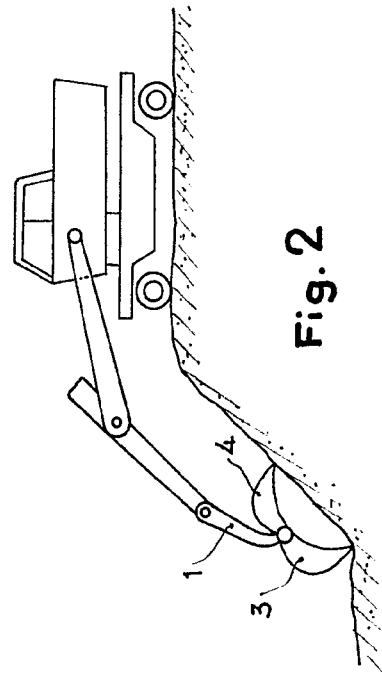


Fig. 2

1900011000
1900011000

1900011000

Madrid,
VICTORINO SOUTO RODRIGUEZ
R. P.

FRANCISCO GARCIA CABRERO
R. P.

Escola variable

Fundación M.ª Dolores Jorquera

372221

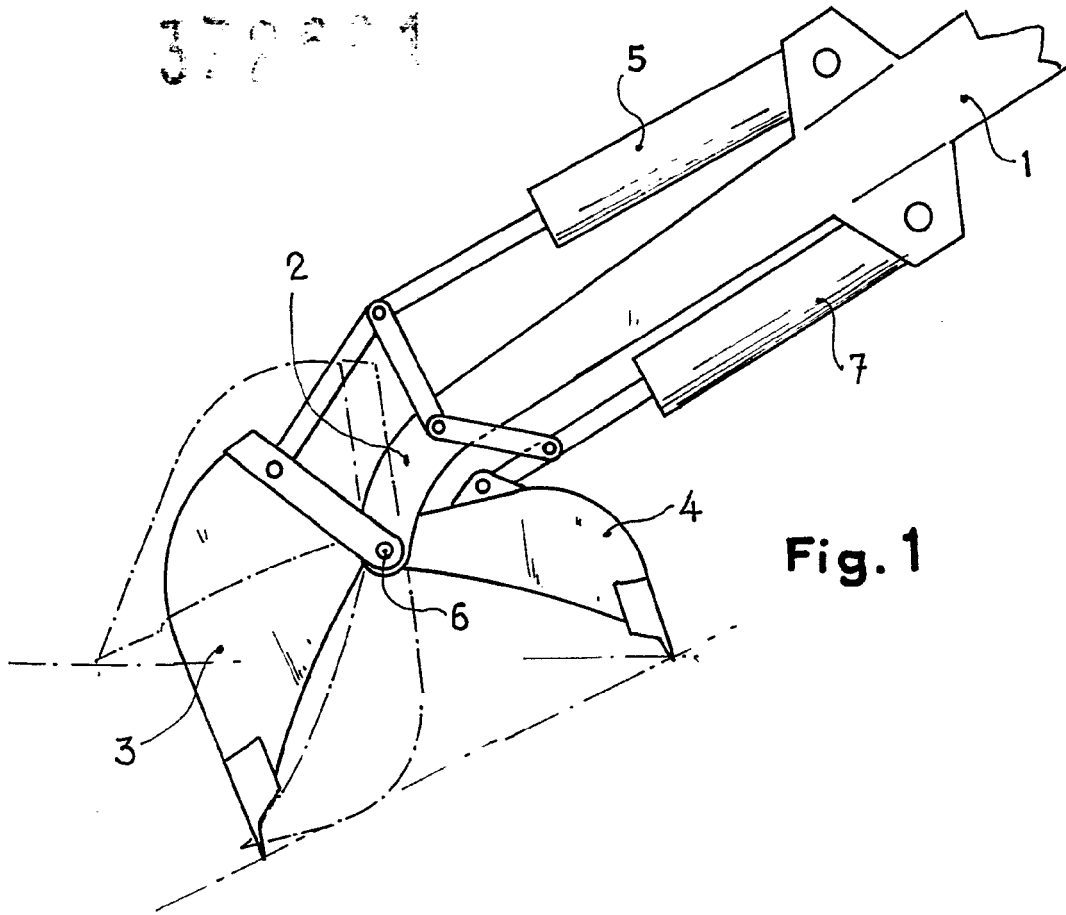


Fig. 1

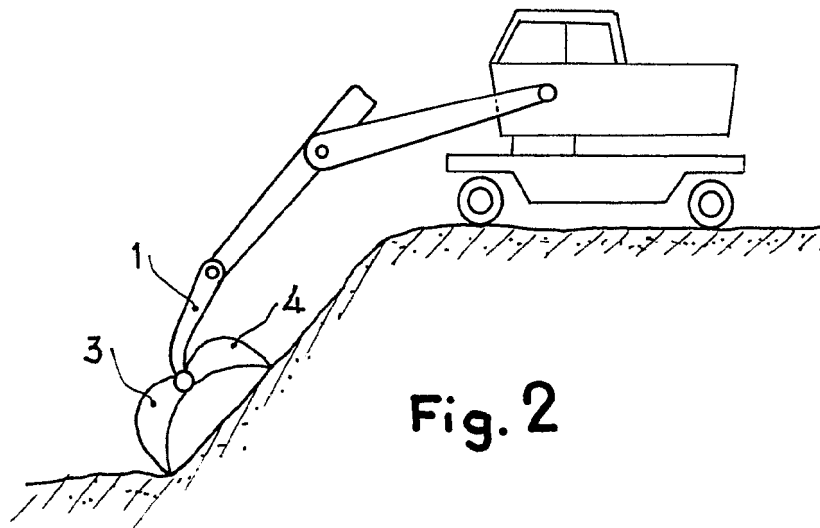


Fig. 2

Escala variable

3
1

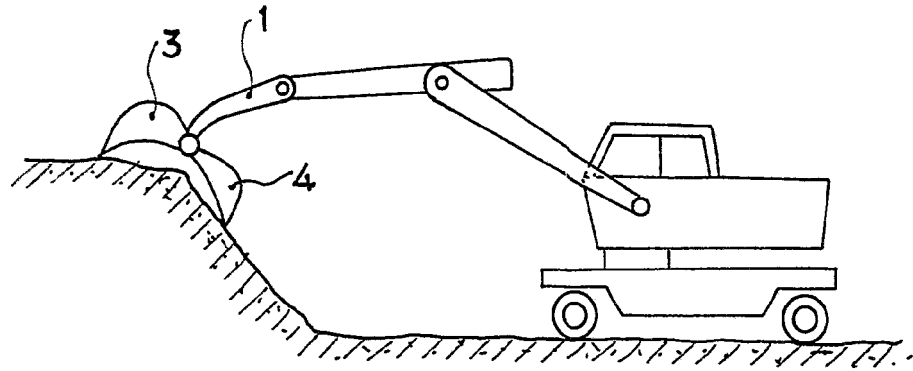


Fig. 3

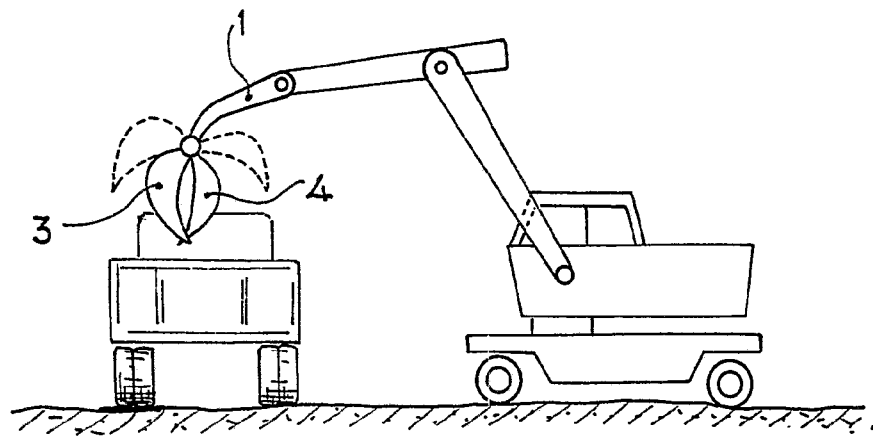


Fig. 4

1 OCT 1959

1 OCT 1959

1 OCT 1959

Madrid,
VICTORINO SOUTO RODRIGUEZ
R. R.

FRANCISCO GARCIA CABRERO
P. R.

Firmado: M^{ra} Dolores Jarquera