



10 OCT 1962

CLASIFICACION TECNICA
CLASIFICACION I. P. C.
CLASE <u>B-61</u>
SUBCLASE <u>D</u>

372392

P A T E N T E D E I N V E N C I O N

por VEINTE años

cuyo privilegio se solicita para España,
sus territorios y plazas de soberanía, a
favor de:

D. TOMAS MARTINEZ GIMENEZ

de nacionalidad española, domiciliado en
Barcelona, calle Sta. Carolina, nº 73,
relativa a:

"PERFECCIONAMIENTOS EN LOS REGISTRADORES
DE CONSUMO INDIVIDUAL PARA APARATOS SUMI-
NISTRADORES DE LIQUIDOS".



372392

MEMORIA DESCRIPTIVA

La presente invención se refiere, tal como indica su enunciado, a unos perfeccionamientos en los registradores de consumo individual para aparatos suministradores de líquidos, de preferente aplicación al suministro de combustibles. ---

Ya son conocidos aparatos suministradores de líquidos, especialmente combustibles como gasolina, gas-oil y similares en los que se aplica un mecanismo registrador, que contiene cierto número de contadores de consumo combinados, cada uno de ellos, a una cerradura individual, de manera que cada uno de estos juegos de contador y cerradura corresponde a un consumidor que se halla en posesión de la respectiva llave que le permitirá activar su contador, y únicamente el suyo, para obtener un suministro de combustible cuya cantidad quede registrada para posterior liquidación.-

En líneas generales tales aparatos establecen una relación mecánica entre el contador individual y el cuenta-litros del aparato suministrador, a la par que activan el circuito de puesta en marcha de la bomba cuyo gobierno definitivo se efectúa por el gatillo de la pistola de la manguera, mediante giro de la cerradura con introducción de la correspondiente llave. Ahora bien, se ha observado que algunos de estos aparatos pueden ser objeto de fraude mediante aprovechamiento de la inercia de la bomba suministradora, a base de interrumpir bruscamente la conexión mecánica al contador



372392

- individual por rápido giro de la llave, con lo cual se interrumpe, asimismo, el circuito de alimentación de la bomba, pero de manera que, si bien la primera conexión es de interrupción prácticamente instantánea, la bomba, en
5. cambio, suministra todavía una pequeña cantidad de combustible desde el momento de la interrupción de su alimentación hasta su paro, cantidad que si bien es pequeña puede resultar considerable a base de efectuar repetidamente tal operación, y la cual no será registrada por el contador individual por haberse suministrado cuando éste se encuentra ya desconectado. Para eliminar tales inconvenientes se han desarrollado perfeccionamientos que combinan la acción mecánica de acoplamiento del contador individual, y activación del circuito de alimentación de la bomba, con el
10. accionamiento electromecánico de una electroválvula intercalada en el circuito hidráulico de suministro y que, prácticamente carente de inercia, interrumpe el suministro de combustible en el mismo momento en que se establece la desconexión entre el contador individual y el cuenta-litros
15. del aparato suministrador. - - - - -
- 20.

Esencialmente se caracterizan los perfeccionamientos de invención porque, de acuerdo con los mismos, el registrador comprende una caja compuesta de una placa base y una tapa, en la que se alojan múltiples contadores individuales de lectura exterior a través de ventanillas practicadas en la referida tapa, y relacionado, cada uno de ellos, a una cerradura gobernada por la correspondiente llave, a través de orificios de la misma tapa. En el interior de dicha caja se dispone, asimismo, una placa paralela

25.

372392



- a la base, poseedora de medios para sustentación y guiado en sus desplazamientos verticales de múltiples soportes que montan otros tantos contadores, provistos, cada uno de éstos, de una rueda dentada exterior susceptible de engranar con otra rueda dentada homóloga, de la que montan tantas como contadores en un eje secundario. Cada cerradura gobierna una leva relacionada con el correspondiente soporte de contador, mediante el giro de la cual se produce el descenso del contador y su acoplamiento a la rueda homóloga del eje secundario, o el ascenso del mismo y subsiguiente desacoplamiento, a la par que por parte de la misma leva se produce un empuje sobre un brazo radial cuyo eje, común a todos los contadores, efectúa un giro parcial que, mediante otro brazo parcialmente exterior a la caja, actúa sobre uno o varios interruptores, uno de los cuales está intercalado en el circuito de alimentación de una electroválvula intercalada en el circuito hidráulico de alimentación, produciendo la obturación del mismo cuando ningún contador individual está acoplado al cuenta-litros del aparato suministrador, y la apertura del mismo cuando alguno de ellos ha establecido acoplamiento, en tanto que otro interruptor, o el mismo, establece continuidad para el circuito de gobierno de la bomba, cuya puesta en marcha y paro a voluntad se efectúa en última instancia, mediante el gatillo de la pistola del aparato suministrador. - - -

Pudiendo darse la circunstancia de que al girar una llave determinada para acoplar el correspondiente contador al eje secundario, la rueda dentada de éste no engranase perfectamente con su homóloga por coincidir diente contra diente, se prevé que la placa porta-cerraduras monte sobre

372392



- medios que posibiliten un pequeño desplazamiento de la misma en su plano, por ejemplo sujeta por tornillos alojados en taladros colisos, estando solicitada constantemente en la dirección adecuada por resortes de tracción, los cuales, de
5. darse la referida circunstancia de coincidencia entre dientes, ceden, posibilitando el giro total de la llave y la puesta en marcha de la bomba de suministro, estableciéndose automáticamente el perfecto engrane en cuanto al eje secundario ha girado un pequeñísimo ángulo. - - - - -
10. Se prevé, asimismo, que el acoplamiento entre el eje secundario y el cuenta-litros del aparato suministrador, realizado mediante un eje flexible, se realice en ángulo recto con auxilio de una transmisión por engranajes cónicos de relación 1/1, del mismo valor que las transmisiones entre
15. las ruedas dentadas de los contadores individuales y las respectivas ruedas homólogas de los ejes secundarios, a efectos de que cada contador reproduzca exactamente los valores del cuenta-litros. - - - - -
20. Para facilitar la comprensión de cuanto se ha expuesto, dando a conocer simultáneamente diversos detalles de orden constructivo, seguidamente se hace referencia a la lámina de dibujos que acompaña a la presente memoria, en la que se expone un ejemplo de realización entre los muchos que de acuerdo con las características de invención, podrían describirse, por cuyo motivo, dado su fin meramente ilustrativo, debe ser considerada como desprovista de todo carácter
25. limitativo respecto al alcance de la protección legal que se recaba. En los dibujos: - - - - -

Figura 1, representa una vista en alzado frontal del

372392



registrador perfeccionado según invención, desprovisto de la tapa frontal en orden a una mayor claridad expositiva, y en el que se encuentra representado en posición de acoplamiento uno de los contadores individuales. - - - - -

5. Figura 2, representa una sección según el plano II-II de la figura anterior. - - - - -

Figura 3, representa una vista en alzado lateral del mismo registrador de las figuras anteriores, visto por el lado derecho de la figura 1. - - - - -

10. Figura 4, representa esquemáticamente la disposición que relaciona el registrador de las figuras anteriores con una electroválvula intercalada en el circuito hidráulico de suministro. - - - - -

15. Tal como puede verse en las figuras, sujeta a una placa base 1, monta una placa porta-cerraduras 2 mediante los tornillos 3. A su vez, sobre dicha placa 2 montan múltiples cerraduras 4 sujetas a la misma mediante pares de tornillos roscados 5. Dicha placa 2 está provista de unos taladros colisos abiertos 6 en los cuales alojan los referidos tor-

20. nillos de sujeción 3, posibilitando la existencia de tales colisos 6 un desplazamiento coplanario de la placa 2, constantemente solicitada en sentido descendente por los resortes de tracción 7, por un extremo sujetos a la escuadra

25. 8 sujeta mediante tornillos 9 a la placa base 1, y por el otro extremo ejerciendo su acción sobre el tetón 10, solidario de la placa 2. Cada contador individual 11 monta

sobre un soporte plano 12 sujeto por el tornillo roscado 13 y el tornillo guía 14 que, tal como puede verse en las figuras 1 y 2, aloja en un coliso abierto 15 de la placa

372392

10.00



porta-contadores 16. Cada soporte de contador 12 posee un taladro coliso 17, el cual está guiado en sus desplazamientos por el tornillo 18, parcialmente visible en la figura 1.

5. Cada cerradura 4 gobierna una leva 19 que contiene un camino de guiado frontal 20 y una ranura espiral frontal 21 en la que aloja un tetón 22 del correspondiente soporte de contador 12, y mediante el cual se logra el ascenso o descenso del soporte 12 por giro de la referida leva 19. Cada contador 11 monta una rueda dentada 23 susceptible de engranar con otra rueda dentada homóloga del mismo número de dientes 24, calada sobre un eje secundario 25, en uno de cuyos extremos monta un piñón cónico 26 que, engrana con otro piñón idéntico 27, en orden a obtener una relación de transmisión 1/1, calado sobre un eje vertical 28 en cuyo extremo inferior posee un manguito 29 para acoplamiento a un eje flexible que la relacione con el cuenta-litros del aparato suministrador, elementos no representados en las figuras por no afectar al objeto de invención. - - - - -
- 10.
- 15.

20. Cada leva 19 actúa simultáneamente sobre el respectivo soporte de contador 12 y sobre el eje 30 que discurre paralelamente a la placa base 1, montado en soportes 31 y sobre el cual calan dos o más brazos radiales 32 unidos por una varilla 33 sobre la que actúan en paralelo todas las levas 19 mediante su correspondiente camino frontal 20, de manera que cualquiera de ellas que alcance la posición de la figura 2 por giro de la llave correspondiente, producirá el giro parcial de dicho eje 30, simultáneamente al acoplamiento entre el correspondiente contador 11 y el eje secundario 25. Dicho eje 30 monta en un extremo, en el ejemplo el de-
- 25.

372392



- recho, un brazo radial 34 que, tal como puede verse en la figura esquemática 4, actúa sobre un interruptor 35 que gobierna una electroválvula 36 intercalada en el ejemplo en el circuito hidráulico de impulsión 37 de la bomba 38.
5. Tal como puede verse en la figura 4, en el ejemplo la electroválvula 36 está provista de una bobina 39 polarizada en su borne 40, gobernando su excitación mediante el referido interruptor 35 a base de darle otra polaridad por el borne 41. En el supuesto de no estar acoplado ningún contador 11 al eje secundario 25 y, por lo tanto, no se haya provocado el giro parcial del eje 30, el interruptor 35 estará abierto ya que dicho eje 30 se encontrará en posición de interruptor abierto solicitado por los resortes de tracción 42, actuantes sobre los brazos 32 estando sujetos dichos resortes al tetón 43, solidario del soporte 31, y al tetón 44, solidario del respectivo brazo 32. En el ejemplo el brazo 34 emerge al exterior del aparato a través del taladro alargado 45 practicado en la placa base 1. - - - -
10. Para lograr el suministro de combustible por parte del propietario de la llave de uno de los contadores 11, basta introducir dicha llave 46 en su cerradura 4 dándole un giro total, con lo que al girar la leva 19, a la par que obliga al descenso del respectivo contador 11 hasta acoplamiento de su rueda dentada 23 con su homóloga 24. Simultáneamente el camino frontal 20 produce el acercamiento hacia la placa base 1 de la varilla 33, y como consecuencia el giro opuesto al de las agujas del reloj del eje 30 y de su brazo radial 34. Si en su descenso la correspondiente rueda 23 no engrana perfectamente con su homóloga 24 por coincidir
- 15.
- 20.
- 25.

90 OCT.



372392

diente a diente, no queda imposibilitado el giro total de la llave 46 porque al estar montada la placa porta-cerraduras 2 sobre colisos 6 y estar solicitada por los resortes 7, éstos cederán parcialmente, aunque dicha placa 2 quede ligeramente desplazada de su posición normal, de manera que al producirse un pequeñísimo giro de la rueda 24 respecto a la 23 se establecerá automáticamente el perfecto engrane solicitado por los resortes 7. - - - - -

10. Cuando la actuación del brazo 34 ha cerrado el interruptor 35 y, por lo tanto, excitado la bobina 39 de la electroválvula 36, se da libre paso al combustible que pueda suministrar la bomba 38, suministro que gobierna el propietario de la cerradura 4 actuada a base de la maniobra sobre el gatillo de la pistola del aparato suministrador. - - - - -

15. Si bien no ha sido representado en las figuras por ser de general conocimiento, el brazo 34 en su actuación, a la par que libera el paso de combustible por excitación de la bobina 39, establece circuito entre la alimentación de la bomba 38 y el interruptor alojado en el gatillo de la pistola suministradora, de manera que, aún actuando sobre dicho gatillo no se establecerá suministro de combustible si previamente no se ha acoplado un contador 11 al eje secundario 25. - - - - -

25. Habiendo descrito suficientemente las características, ventajas y realización de los perfeccionamientos que constituyen el objeto de la presente Patente de Invención, debe hacerse constar, en resumen, que en los mismos podrán introducirse cuantas variantes de detalle referentes a materiales, dimensiones, número de elementos integrantes, forma de

372392^o 06



acoplamiento mutuo y demás circunstancias accesorias, la experiencia y la práctica puedan aconsejar, siempre que con ello no se desvirtúe su esencialidad, que es la que se concreta en la primera de las reivindicaciones que siguen.-

5.

N O T A

Se declaran de novedad y propiedad para España, sus territorios y plazas de soberanía, las siguientes: - - - -

R E I V I N D I C A C I O N E S

10. 1.- Perfeccionamientos en los registradores de consumo individual para aparatos suministradores de líquidos, caracterizados por comprender una caja compuesta de una placa base y tapa en la que se alojan múltiples juegos de contador y cerradura correspondientes a otros tantos consumidores, poseedores cada uno de la respectiva llave, disponiéndose una placa paralela a la base, poseedora de medios para sustentación y guiado en sus desplazamiento vertical e individual de soportes que montan otros tantos contadores, provistos, cada uno de éstos, de una rueda dentada exterior susceptible de engranar con otra rueda homóloga, de las que montan tantas como contadores en un eje secundario, comprendiendo cada cerradura una leva que gobierna el desplazamiento vertical del respectivo contador para llevarlo a engranar con la rueda homóloga del eje secundario, a la par que, por empuje sobre un brazo articulado, obliga al giro parcial de un eje común a todos los contadores provisto, a su vez, de un brazo que actúa sobre un interruptor que gobierna una electroválvula que, en desexcitación, obtura el suministro

372392

10 OCT



- de líquido, activándose dicho eje secundario por parte del contador cuenta-litros del aparato surtidor, mediante una transmisión por engranajes montada en uno de sus extremos que, a su vez, se relaciona con dicho aparato surtidor mediante un eje flexible, efectuándose todas las transmisiones descritas en la relación 1/1, en orden a que el contador individual registre el mismo valor que el cuenta-litros, y montando el conjunto de cerraduras sobre una placa paralela a la base solicitada por resortes de tracción que por alargamiento elástico posibilitan el giro total de cualquier cerradura, aún dándose la circunstancia de coincidir diente con diente entre las ruedas de un contador y su homóloga imposibilitándose, por lo tanto, su perfecto engrane al actuar sobre la respectiva cerradura, el cual engrane se establecerá perfecta y automáticamente solicitado por los referidos resortes, cuando a la puesta en marcha del aparato surtidor, el eje secundario gira un pequeñísimo ángulo. - - - - -
- 5.
 - 10.
 - 15.
 - 20.

2.- "PERFECCIONAMIENTOS EN LOS REGISTRADORES DE CONSUMO INDIVIDUAL PARA APARATOS SUMINISTRADORES DE LIQUIDOS".

Todo ello conforme se describe y reivindica en la presente memoria que consta de once hojas, foliadas y mecanografiadas por una sola de sus caras, y de cuatro figuras que la ilustran.

10 OCT 1951

FIG. 1

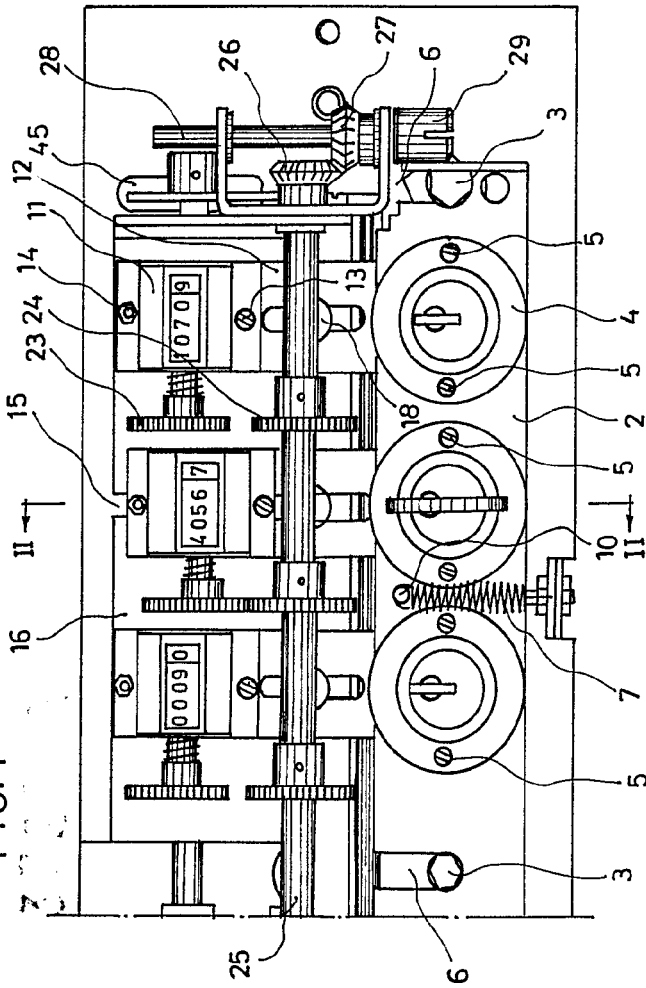


FIG. 2

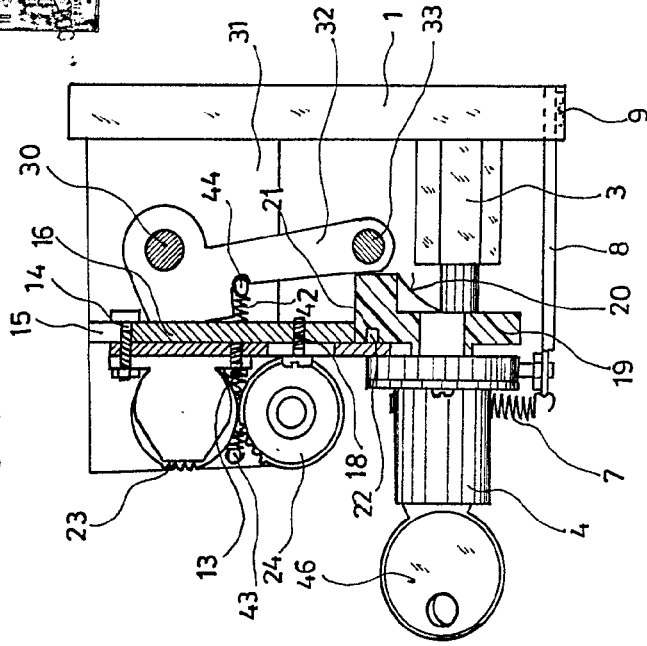


FIG. 2 a

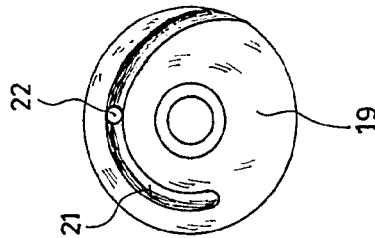


FIG. 3

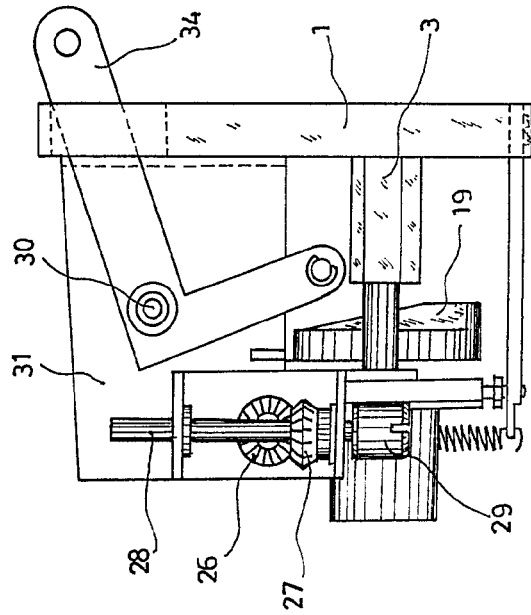
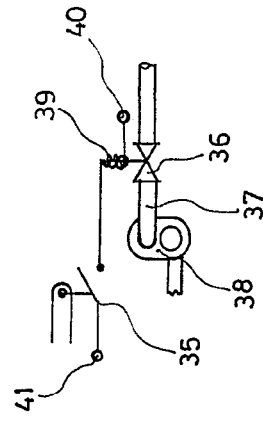


FIG. 4



T. Martinez Gimenez

FIG. 1

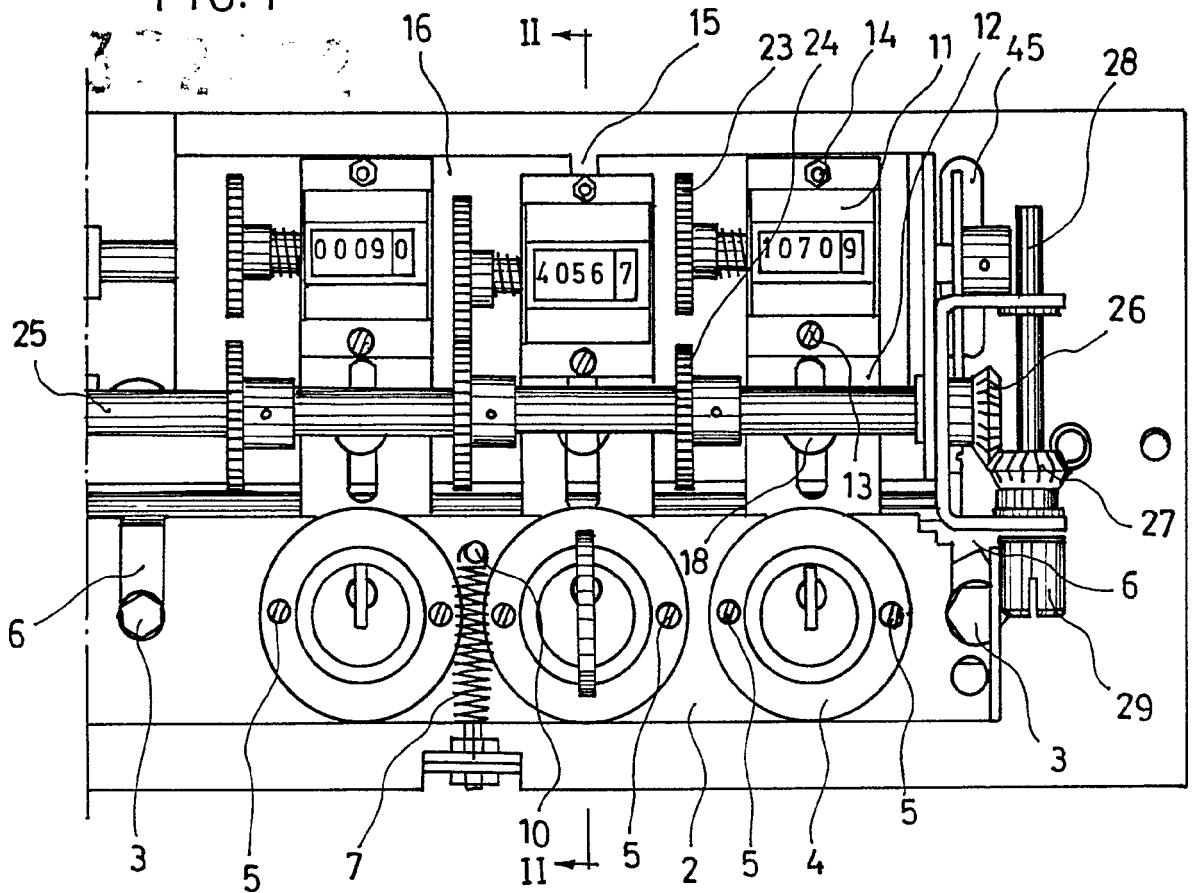
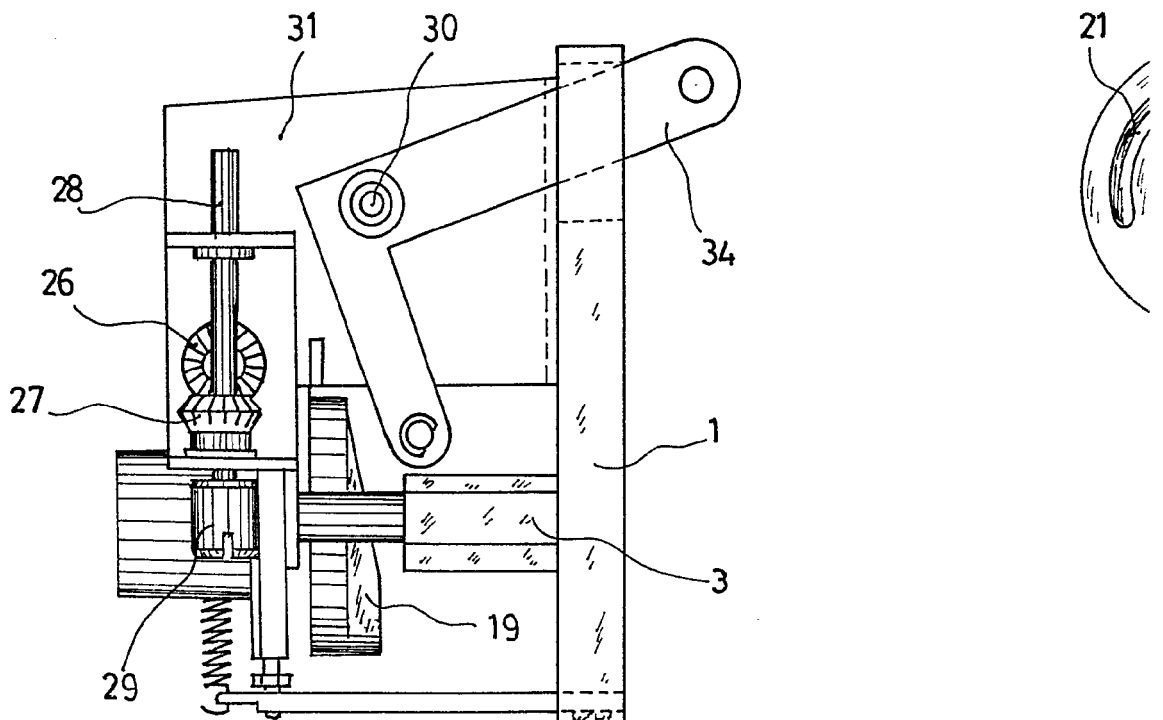


FIG. 3



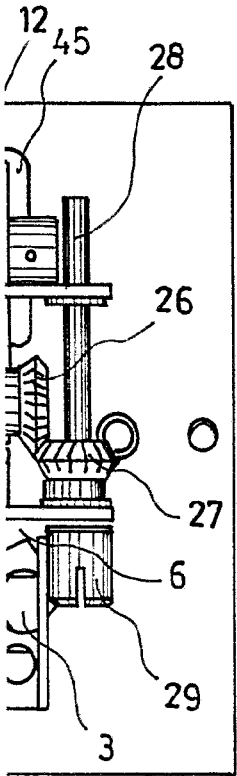


FIG. 2 a

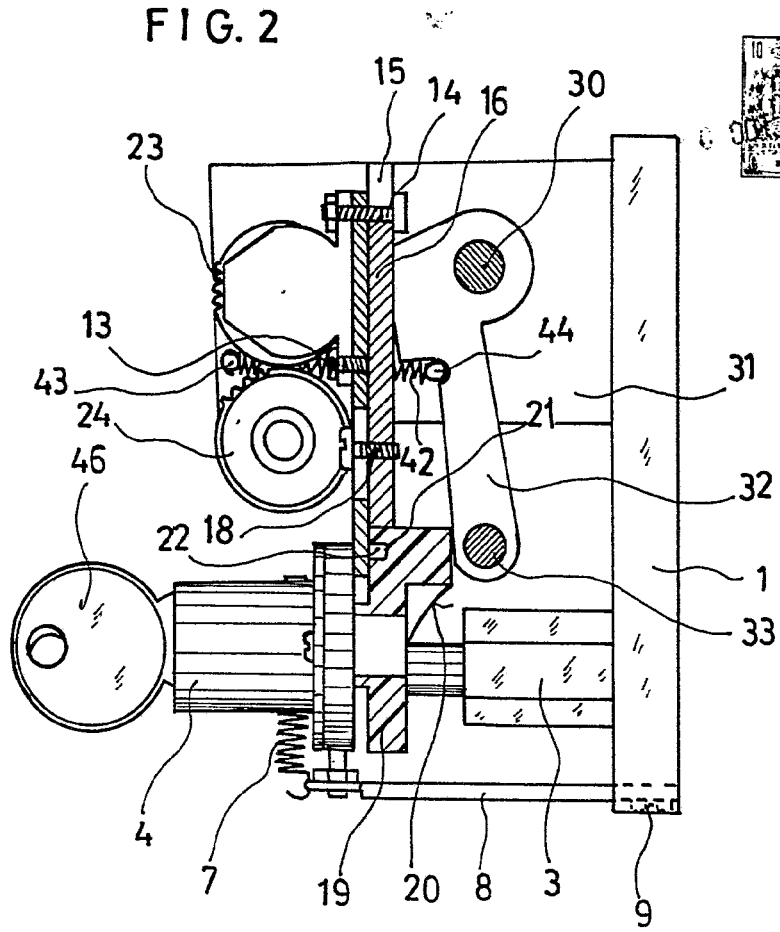


FIG. 4

