

372324



SECCION TECNICA
CLASIFICACION I.P.C.
CLASE <u>M-04</u>
SUBCLASE <u>M</u>

MEMORIA DESCRIPTIVA
de una
PATENTE DE INVENCION
por:

"PERFECCIONAMIENTOS EN EL DISPOSITIVO CONTADOR E INDICADOR DE TARIFA PARA USUARIOS TELEFONICOS".

Cuyo registro se solicita por VEINTE AÑOS, con protección para todo el territorio nacional, a nombre y favor de URMET, S.p.A.- Costruzioni Elettro-Telefoniche, firma italiana, con residencia en Turín (Italia), vía Sagra San Michele nº 55.

La presente invención se relaciona con perfeccionamientos introducidos en el dispositivo contador e indicador de tarifa para usuarios telefónicos, objeto de otra patente de la firma solicitante.

5

Según dicha patente, el dispositivo comprende por lo menos un contador de tarifa y un totalizador accio-



5 • nados simultáneamente, paso a paso, por un único vástago asociado al ancla de un relé de mando y un yugo oscilable provisto de pasadores que cooperan con superficies cardioides de las ruedas del contador de tarifa para poner a éste en cero.

10 El yugo oscilable está sometido a la acción de un pulsador al que están asociados unos varillajes que funcionan por disparo en correspondencia únicamente con la posición de fondo de recorrido del pulsador, al objeto de impedir la habilitación del aparato telefónico sin que se produzca la simultánea puesta a cero del contador.

15 Sin embargo, en el dispositivo objeto de la patente principal, el vástago asociado al relé para el accionamiento simultáneo del contador de tarifa y del totalizador está provisto de fiadores oscilables contra la acción de muelles laminares que se acoplan a correspondientes ruedas dentadas de avance del contador.

20 En la práctica, se ha comprobado que esta disposición puede permitir la detención fraudulenta de la rotación de los contadores, impidiendo el cómputo de las unidades de conversación.

25 Esto tiene lugar cuando se producen dos sucesivos y rápidos descensos del pulsador de puesta a cero. En efecto, esta maniobra, dada la inercia de los cilindros del contador de tarifa, impide que éstos puedan efectuar la rotación completa de puesta a cero, produciendo el choque de las levas del yugo oscilable con las superficies cardioides.

30 Por consiguiente, manteniendo descendido el pulsador de puesta a cero, después de la maniobra fraudulenta antes indicada, se detienen las ruedas del contador de



tarifa y se neutraliza la acción del ancla del relé que produce el desplazamiento del vástago de mando.

El bloqueamiento del vástago de mando impide además el avance de las ruedas del totalizador, con lo que el aparato queda imposibilitado para el cómputo y totalización de los impulsos.

La presente invención tiene la finalidad de eliminar el inconveniente antes señalado y consigue este objeto mediante la realización de un dispositivo perfeccionado cuyo relé de mando comprende dos anclas discriminadas, una de las cuales está funcionalmente enlazada a un vástago que incluye un primer fiador para el mando de avance del contador de tarifa, estando la otra funcionalmente enlazada a un segundo fiador mecánicamente independiente del primero, para el mando de avance del totalizador.

De este modo, si se efectúa la maniobra fraudulenta del pulsador de puesta a cero como queda indicado, se produce la detención del contador de tarifa, pero las unidades de conversación son igualmente contadas por el totalizador.

Otras características y ventajas se deducirán de la siguiente descripción detallada con referencia a los dibujos adjuntos, ofrecidos a título de ejemplo no limitativo y en los cuales:

La figura 1 es una planta superior del dispositivo perfeccionado según la presente invención (desprovisto de la tapa de protección); y

La figura 2 es una sección esquemática según la línea II-II de la figura 1.

En los dibujos, las partes comunes o correspondientes a las del dispositivo objeto de la patente citada al prin-



5 cipio de esta memoria, están indicadas con iguales números de referencia y por consiguiente se señala con (1) la placa básica del dispositivo sobre la que se dispone un soporte metálico (11) que sostiene, dispuestos con los ejes de rotación paralelos y adyacentes, al contador de tarifa (12), al totalizador (13) y al siguiente contador (16) para el cómputo en el totalizador del número de conversaciones efectuadas.

10 Los citados contadores son todos del tipo de cilindros decimales y además los contadores (12) y (13) están provistos de ruedas dentadas de avance que cooperan con fiadores de movimiento intermitente.

15 Según la presente invención, tales fiadores de movimiento intermitente son mecánicamente independientes y son accionados independientemente por correspondientes anclas móviles (190) y (191) del relé (20), excitado por los impulsos de computación procedentes de la central telefónica.

20 Un primer fiador de movimiento intermitente (170) se dispone para acoplarse a la rueda dentada correspondiente al cilindro de unidades del contador de tarifa (12).

25 Este fiador está enlazado oscilablemente al vástago (17), cuyo extremo, acoplado frontalmente a la leva respectiva, produce el avance del contador totalizador (16), según ya es conocido.

30 El vástago (17) está sometido a la acción de mando del ancla (190), cuyo extremo (190a) se acopla a dos pernos (192) y (193) rígidamente unidos a dicho vástago (figura 2).

Un segundo fiador de movimiento intermitente (171)



se dispone para producir el avance del cilindro de unidades del totalizador (13) y está sometido a la acción de mando del segundo ancla (191) del relé (20).

5 Es ventajoso que, tal como se ilustra, los fiadores (170) y (171) se construyan con el uso de trozos de chapa metálica replegados sustancialmente en forma de gancho.

10 Los fiadores así constituidos se fijan alrededor de un apéndice de sustentación (172) y (173) respectivamente y su oscilación es limitada por un segundo apéndice distanciado (174) y (175) respectivamente, siendo sometidos además los fiadores a la acción de un correspondiente muelle de tracción (176) y (177).

15 Los apéndices (172) y (174) de sustentación y detención del fiador (170) se forman mediante corte en el vástago (17).

Por el contrario, los apéndices (173) y (175) de sustentación y detención del fiador (171) se forman en una chapa (178) rígidamente unida al extremo del ancla (191) y replegada en ángulo recto respecto a tal ancla.

20 La chapa (178) es libremente desplazable sobre el vástago (17) y se impiden sus desplazamientos verticales, que tenderían a alejarla del vástago, por medio de una aleta de retención (179) que se desliza por debajo de un estribo (180) unido al vástago (17) (en la figura 2, el estribo 180, para mayor claridad, no ha sido representado).

25 El estribo (180) está además provisto de tornillos terminales que se acoplan frontalmente al vástago (17), con el fin de impedir también en éste los desplazamientos verticales, y de un tornillo central que incluye una leva (no visible) que coopera con la aleta (179) para constituir
30 un tope regulable de fondo de recorrido para el fiador



(171).

Es también ventajoso que las anclas (190) y (191) se construyan como queda ilustrado en la figura 1, con el uso de chapas de material ferromagnético articuladas mediante unión del tipo de navaja al inducido (21) del electroimán.

Además, cada una de las anclas está provista de un apéndice correspondiente (194) y (195), a los que están unidos correspondientes muelles de tracción (196) y (197).

El otro extremo de tales muelles se une a un soporte móvil (198) sometido a la acción de un tornillo de mando (199) mediante el cual es posible variar la tensión de dichos muelles a efectos de regulación.

El perfeccionamiento según la invención consigue, además del objeto indicado de impedir la detención de ambos contadores (12) y (13), el de permitir la colocación del relé de mando (20) en una posición particularmente adecuada y permitir igualmente la reducción de las dimensiones volumétricas globales del dispositivo.

Naturalmente, sin variar el principio de la invención, los detalles de realización y las formas de puesta en práctica podrán variarse ampliamente respecto a cuanto queda descrito e ilustrado a título de ejemplo no limitativo, sin apartarse por ello del ámbito de la invención.

N O T A

1. Perfeccionamientos en el dispositivo contador e indicador de tarifa para usuarios telefónicos, caracterizados por el hecho de que el relé de mando comprende dos anclas discriminadas, una de las cuales está funcionalmente enlazada a un vástago que incluye un primer fiador



para el mando de avance del contador de tarifa, estando la otra funcionalmente enlazada a un segundo fiador mecánicamente independiente del primero, para el mando de avance del totalizador.

5 2. Perfeccionamiento, según la reivindicación anterior, caracterizados por el hecho de que el primer ancla se acopla por su extremo a dos pernos rígidamente unidos al vástago relacionado con ella.

10 3. Perfeccionamientos, según reivindicaciones anteriores, caracterizados por el hecho de que el segundo fiador está enlazado a una chapa sostenida rígidamente en el extremo del segundo ancla del relé de mando y por el hecho de que dicha chapa es libremente desplazable sobre el vástago funcionalmente enlazado con el primer ancla, impidiéndose sus desplazamientos verticales por
15 medio de una aleta de retención que se desliza por debajo de un estribo unido a dicho vástago.

20 4. Perfeccionamientos, según reivindicaciones anteriores, caracterizados por el hecho de que los fiadores están contruídos de trozos de placa metálica, replegados en forma de gancho y articulados alrededor de un apéndice de sustentación dispuesto, respectivamente, en el vástago y en la chapa antes reivindicados, habiéndose previsto que su oscilación este limitada por un segundo apéndice
25 del vástago y de la chapa citados, estando sometido cada uno de dichos fiadores a la acción de un correspondiente muelle de tracción.

30 5. Perfeccionamientos, según reivindicaciones anteriores, caracterizados por el hecho de que las anclas del electroimán están realizadas por medio de chapas ferromagnéticas y se articulan mediante una unión del tipo de



• navaja al inducido del electroimán.

5 6. Perfeccionamientos, según reivindicaciones anteriores, caracterizados por el hecho de que las anclas están sometidas, cada una de ellas, a la acción de un muelle de tracción y por el hecho de que un extremo de tales muelles está unido a un soporte móvil sometido a la acción de un tornillo de mando mediante el cual es posible variar la tensión de los muelles a efectos de regulación.

10 7. PERFECCIONAMIENTOS EN EL DISPOSITIVO CONTADOR E INDICADOR DE TARIFA PARA USUARIOS TELEFONICOS.

Todo conforme queda descrito en la presente memoria, que consta de OCHO OJAS mecanografiadas por una sola cara, foliadas y dibujos que se acompañan.

Madrid, - 8 OCT. 1969

Jenaro



1969

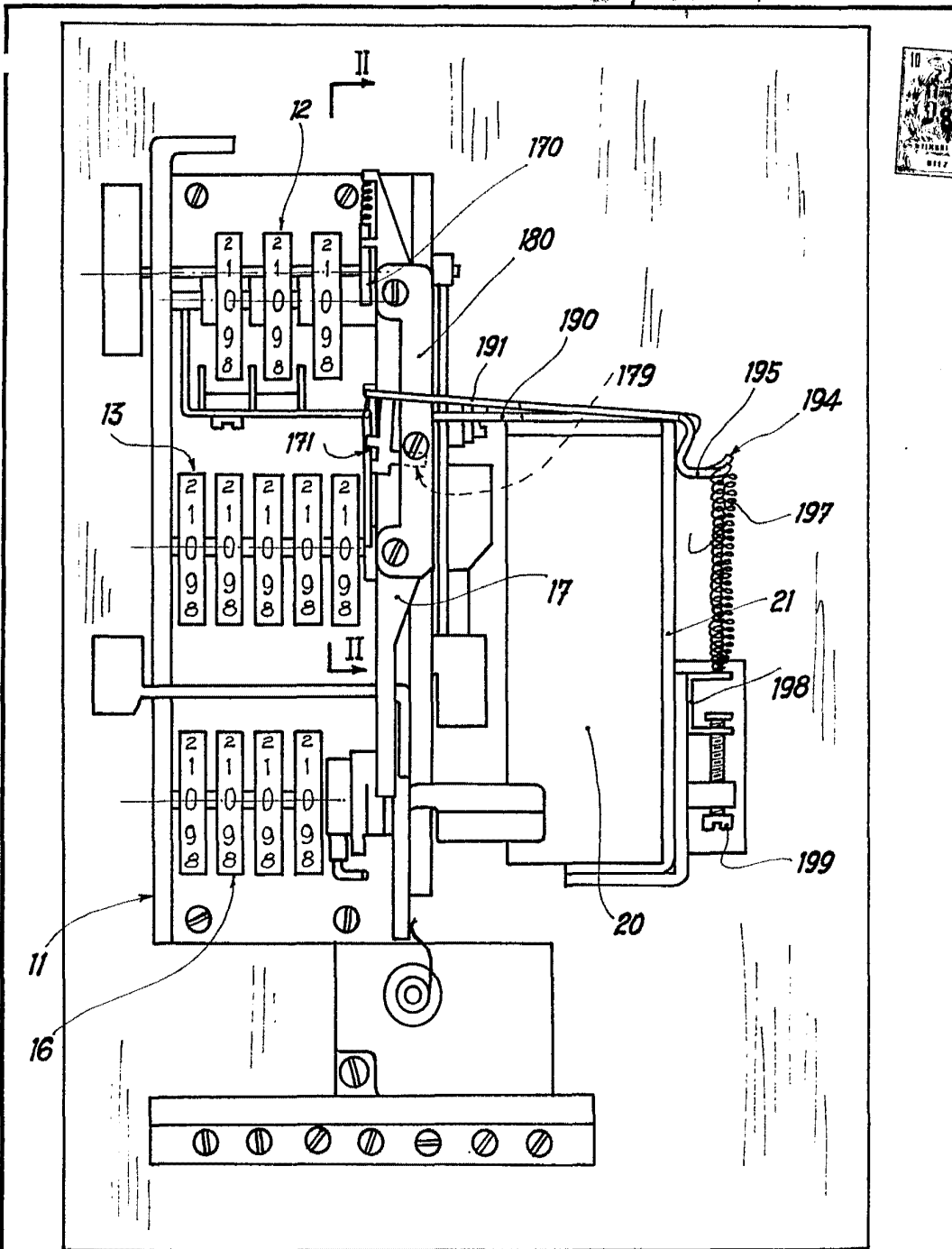


FIG. 1

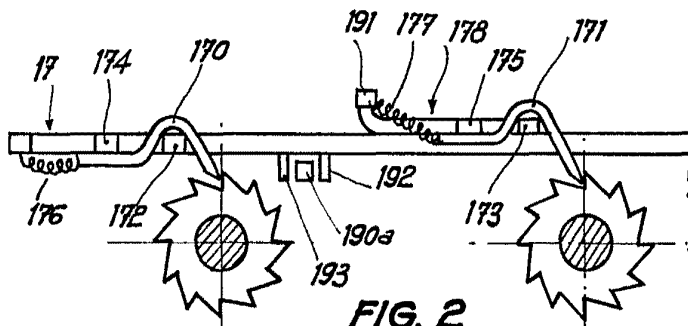


FIG. 2

Madrid, - 8 OCT. 1969

ESCALA VARIABLE

Urmet