

372056

372056

P.- 42.955

PHD. 1212

Spain

VD/LV

21 NOV. 1969

**Memoria descriptiva**

|                        |
|------------------------|
| SECCION TECNICA        |
| CLASIFICACION I. P. C. |
| CLASE <u>H 03</u>      |
| SUBCLASE <u>B</u>      |



para solicitar PATENTE DE INVENCION

por 20 años

a nombre de N.V. PHILIPS' GLOEILAMPENFABRIEKEN

entidad / ~~de nacionalidad~~ holandesa

con domicilio en Emmasingel 29, Eindhoven, Holanda

por: "UNA DISPOSICION DE CIRCUITO DE CONTROL DE LA LIMITACION DE AMPLITUD" (Clase Internacional H03b)

17.11.69

- 1 -



La invención se refiere a una disposición de -  
circuito de control de la limitación de amplitud, en la -  
cual se conecta una salida de un amplificador acoplado pa  
ra corriente continua a través de la combinación en serie  
5 de, al menos, un diodo y un condensador a una fuente de -  
voltaje de impulsos, mientras que la conexión de diodo-con  
densador se acopla a través de una impedancia con una en-  
trada de voltaje de corriente continua del amplificador -  
shuntada por, al menos, un condensador alisador.

10 En tal disposición de circuito conocida de Radio  
Mentor, 2 de Febrero 1.967, páginas 105 a 107, una señal  
de impulsos que muestrea un valor de referencia y que tie  
ne generalmente una amplitud considerable ha de mantener-  
se separada del circuito de control por medio de un miem-  
15 bro alisador, que consiste en una resistencia en serie y  
un condensador en shunt. Por medio de un condensador de -  
un valor apropiado, puede obtenerse un filtrado adecuado,  
si se elige la resistencia con un valor suficientemente -  
alto. Particularmente, en un circuito que tenga no sólo -  
20 un voltaje de control, sino también una corriente de con-  
trol, por ejemplo, que incluya transistores, se produce una  
caída de voltaje de la magnitud de control a través de la  
resistencia en serie, de modo que se reduce la precisión  
del control. Esto se pone de manifiesto en una estabiliza  
25 ción insuficiente del valor de nivel de negro y, por lo -  
tanto, en una deficiencia apreciable del valor de negro.  
Además una gran resistencia en serie aumenta la constante  
de tiempo de control. Estos efectos indeseables pueden -  
evitarse usando una resistencia en serie menor; entonces,  
30 el condensador incluido en la rama en shunt ha de ser, -

372056



por consiguiente, mayor. Sin embargo, un condensador grande (electrolítico) supone no sólo unos costos mayores, sino que exhibe también una corriente de fuga tan marcada - que se reduce de nuevo el efecto de control.

5                   En una disposición de circuito de la clase establecida se evitan estas desventajas y se obtiene un valor de nivel de negro satisfactorio, que responde de manera - suficientemente rápida si, de acuerdo con la invención, -  
10                   dicha impedancia está formada por un circuito de diodo, - cuyo sentido de conducción con respecto a dicha conexión entre el diodo mencionado en primer lugar y el condensador es opuesto a la dirección de conducción de dicho diodo mencionado en primer lugar.

15                   La invención se describirá más detalladamente - con referencia al dibujo, en el cual se ilustra un ejemplo de un circuito de control de la limitación de amplitud de acuerdo con la invención, con un diagrama esquemático.

20                   Una señal de televisión convencional, en la cual se ha perdido la componente de corriente continua, por ejemplo, debido a acoplamiento por condensado, por ejemplo, - una señal de televisión en color obtenida por combinación de la señal de brillo y la señal de diferencia de color, se aplica desde un terminal de entrada 1 a través de un -  
25                   condensador de separación 2 a un amplificador 3, que es - capaz también de amplificar una componente de corriente - continua. Una salida del amplificador controla un transistor del tipo npn 4 por su base. El emisor del transistor 4 está conectado a tierra a través de un resistencia 5 de  
30                   100 ohmios y el colector está conectado a través de una - resistencia 6 de aproximadamente 4,5 kilohmios a un volta

21 NOV



je de suministro 4, que es positivo con respecto a tierra. Particularmente, cuando éste último tiene un valor alto, puede ser eficaz para formar un divisor de voltaje por una resistencia conectada entre el colector y tierra: cuando  
5 la resistencia 6 tiene un valor de 5,6 kilohmios y la resistencia 7 tiene un valor de 22 kilohmios, aproximadamente, se obtiene la misma impedancia de colector efectiva.

La señal amplificada por el colector y estabilizada a un nivel de negro constante por la disposición a -  
10 describir en lo que sigue, puede derivarse desde un terminal 8.

Desde un terminal 9, a través de un condensador de separación 10 de aproximadamente 1.000 pF se aplican unos  
15 impulsos de muestreo positivos 11 de un valor máximo de algunos cientos de voltios. Así, un diodo 12, conectado entre el condensador 10 y el colector del transistor 4 se hace conductor, de modo que el condensador se carga al valor de la diferencia de voltaje entre el máximo de impulso y el nivel de referencia en el colector del transistor  
20 4 en el instante del muestreo. Para un funcionamiento perfecto, puede ser eficaz limitar con precisión los impulsos a un valor de amplitud definida, por ejemplo por medio de un circuito de umbral. Más allá de las partes de sentido positivo del voltaje de impulsos 11, se pone fuera  
25 de conducción el diodo 12 y en la unión A del condensador 10 y del diodo 12 aparece un voltaje que es de sentido negativo y es más negativo por el valor máximo de voltaje de impulsos  $U_{mm}$  que el voltaje del nivel de referencia muestreado del voltaje de colector. Este voltaje de sentido  
30 do negativo hace abrir un diodo 13 y se transmite a un

372056



condensador conectado a tierra 14. El voltaje de control resultante, que tiene en funcionamiento práctico un valor de unos pocos voltios, se aplica a una entrada de voltaje de corriente continua del amplificador 3 para ajustar el punto de trabajo.

5

Cuando el nivel de referencia del colector del transistor 4 se hace más negativo (menos positivo), el voltaje en la unión A se hace también más negativo, más allá de los intervalos de muestreo; el cambio del condensador 14 se efectúa de modo correspondiente a través del diodo 13 y el amplificador 3 está conectado de modo que un voltaje de control más negativo controla la base del transistor 4 en un sentido más negativo, de modo que la corriente del colector decrece y el voltaje del colector se hace más positivo.

10

15

Como el voltaje de control para el amplificador 3 debe tener un valor absoluto, se suministra una corriente positiva del orden de 10 uA a 20 uA al condensador 14 desde la fuente de suministro, a través de una resistencia grande 15 de unos pocos centenares de kilohmios. El voltaje del condensador, por tanto, aumenta de modo constante y se ajusta por el efecto del circuito de muestreo al bajo valor positivo asociado de la manera descrita con el voltaje de colector del transistor 4.

20

25

La constante de tiempo del ajuste a dicho valor a través del diodo conductor 13 se define esencialmente por la resistencia interior de la fuente de impulsos de muestreo y la impedancia en la unión B y el valor del condensador 14. En la disposición conocida, en la cual en vez del diodo 13 está conectada una resistencia en serie gran-

30

17.11.69

**372056**



de, el cambio de la carga depende también del valor de esta resistencia en serie y, según sea el caso, del valor de la resistencia 16 que funciona en la entrada de voltaje de control del amplificador 3 con relación a tierra o en un punto diferente de la fuente de suministro. Esta constante de tiempo es, por lo tanto, considerablemente más corta, de acuerdo con la invención.

5  
10  
15  
20  
Cuando el nivel de referencia en el colector del transistor 4 se hace más positivo, también el voltaje en la unión A se hace más positivo, más allá de los intervalos de muestreo, de modo que el diodo 13 no se abre ya con respecto al voltaje más negativo del condensador 14. Entonces, la resistencia 15 es recorrida por una corriente más positiva suministrada al condensador 14, hasta que el diodo 13 se abre de nuevo y evita que el voltaje del condensador se eleve adicionalmente. La constante de tiempo en este sentido de control está definida por el condensador 14 y por la resistencia de carga 15 y, particularmente, por la resistencia de entrada 16 del conductor de control del amplificador 3, cuya resistencia tiene, en general, un valor bajo comparado con la resistencia 15. La resistencia de corte considerablemente mayor del diodo 13 puede despreciarse en lo que respecta a esto.

25  
Como, de acuerdo con la invención, el voltaje de control obtenido por muestreo en la unión A se transmite sustancialmente sin pérdida al condensador 14 y al conductor de control, se obtiene una fijación óptima del nivel de negro de la señal de televisión que aparece en el terminal 8.

30  
Por consiguiente, puede emplearse una combinación



21 NO

en serie de una pluralidad de diodos en vez de los diodos 12 y 13.

5

La presente solicitud, que corresponde a la presentada en República Federal Alemana, el 2 de Octubre de 1968, bajo el nº P. 18 00 579.3, se acoge a los beneficios del Artículo 51 del vigente Estatuto sobre Propiedad Industrial.

10

REIVINDICACIONES

15

Los puntos de invención propia y nueva, que se presentan para que sean objeto de esta solicitud de Patente de Invención en España, por VEINTE años, son los siguientes:

20

25

1.- Una disposición de circuito de control de la limitación de amplitud, en la cual una salida de un amplificador acoplado para corriente continua está conectada, a través de la combinación en serie de al menos un diodo y un condensador, a un manantial de tensión de impulsos, y la conexión del diodo y del condensador está acoplada, a través de una impedancia, con una entrada de corriente continua del amplificador shuntada por un condensador de alisado, caracterizada porque dicha impedancia está formada por un circuito de diodo, cuyo sentido de conducción

30

17.11.69

372056



es opuesto al del primer diodo mencionado y al del condensador.

5 2.- Una disposición según la reivindicación 1, caracterizada porque la conexión del condensador de alisado y el circuito de diodo está conectada a través de un circuito de resistencia a un manantial de tensión de alimentación que tiene tal polaridad que es contrarrestada una tensión obtenida en el condensador de alisado a través del circuito de diodo.

10 3.- Una disposición de circuito de control de la limitación de amplitud.

Tal y como se ha descrito en la Memoria que antecede, representado en el dibujo que se acompaña y con los fines que se han especificado.

15 Esta Memoria consta de ocho hojas escritas a máquina por una sola cara.

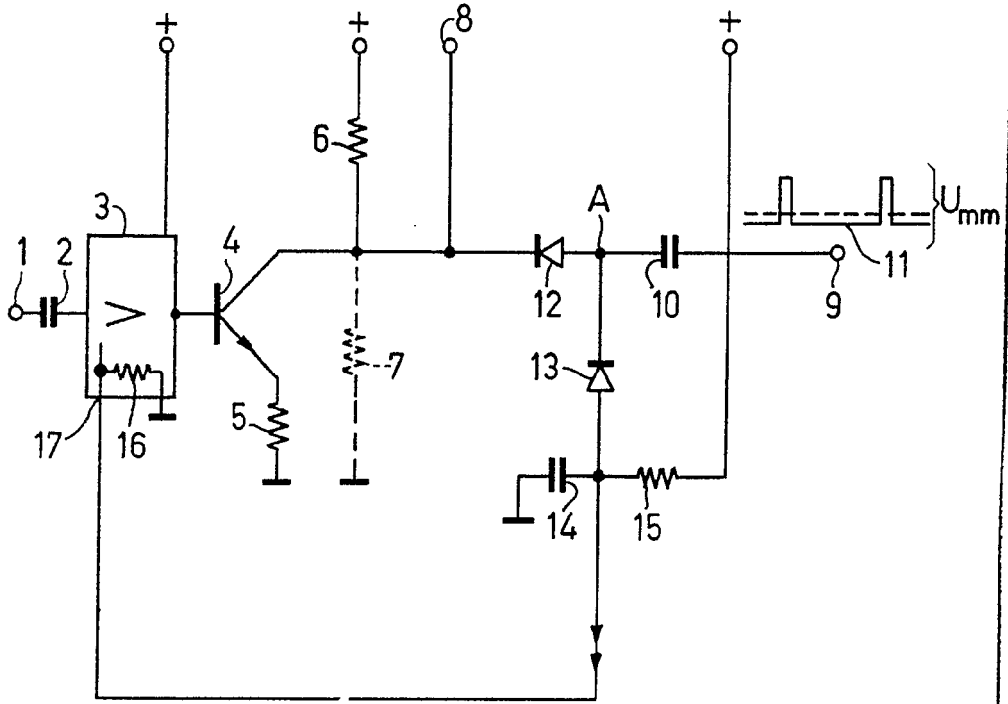
Madrid,

21 NOV. 1969

P.A.

Alberto de Elzaburu  
Por Poder. *Arta*

372056



572056

RECEIVED  
FOR POST  
*Art*