

371981



27

371981

SECCION TECNICA  
 CLASIFICACION I. P. C.  
 CLASE F-26  
 SUBCLASE B

MEMORIA DESCRIPTIVA

que se acompaña a una solicitud de certificado de adición para España y sus Posesiones por

MEJORAS EN LA PATENTE PRINCIPAL Nº 314.528 POR "PERFECCIONAMIENTOS EN SECADEROS PARA CERMICA CRUDA"

Solicitante : D.Luis ALVAREZ ALVAREZ  
 Nacionalidad : Española  
 Residencia : LEON  
 Domicilio : Nuñez de Guzman, 15

- - - - -

37 1981



5 En la patente principal nº 314.528 se describió y reivindicó un secadero para piezas de cerámica cruda que funcionaba por medio de aire caliente. Este secadero se hallaba constituido por varias cámaras divididas por un tabique interior, en las que iban alojados unos ventiladores de número conveniente, accionados cada uno por su correspondiente motor, funcionando alternativamente en varias direcciones, produciendo una corriente de aire caliente que efectuaba el secado; el aire caliente era extraído de un horno de cocción por recuperación de humos y aire de tiro forzado mediante un aspirador centrífugo a través de un tubo construido a tal fin. Las cámaras iban dotadas de unas chimeneas subterráneas para dar salida al aire enfriado y humedecido, y, asimismo, se describían en dicha patente principal algunos detalles constructivos más.

10 La experiencia ha demostrado que en la práctica es posible perfeccionar esta instalación, y a ello se contrae el presente certificado de adición. La esencia de la mejora consiste en suprimir reduciendo el número de ventiladores, con lo que:

20 1 - Se economiza el gasto de los mismos y su montaje, lo que facilita el secado y economiza el consumo.

25 Para mejor comprensión de esta memoria se acompaña una hoja de dibujos que muestra una sección vertical de la parte inferior del secadero donde aparecen montados los ventiladores, citado a mero ejemplo de realización, no limitativo, porque caben diversidad de variantes constructivas sin que se altere la esencia de dicha invención.

30 Como se sabe al suelo (1) de la cámara de aspiradores (2) se proveen de rejillas de salida del aire húmedo que comunican con la cámara inferior, que a su vez está

POOR QUALITY

371981

27 SEP



que a su vez está comunicada con la chimenea de salida de  
 aire humedo. En el techo de dicha camara se provée de unas  
 mangas cortas de aire caliente que atraviesan la divisoria  
 35 horizontal del mecanismo (5). Estas mangas salen de la  
 parte principal, poséen boacas de salida.

La esencia de la presente invención recae enque se  
 suprámá gran número de ventiladores, sustituyendolos con un  
 bastidor metálico (6) debidamente apoyado sobre el suelo  
 mediante un pie (7), bastidor que se prolonga del exterior  
 40 uniendo en el mismo plano los ventiladores entre si (8-9-)  
 y con el motor (10) haciendo mas corto el recorrido de las  
 transmisiones., naturalmente esta bastidor (6) lleva asimis-  
 mo un soporte en la parte exterior para reforzas el apoyo del  
 45 frente, formando por un pie que puede ser oblicuo(11).

Estos ventiañadores funcionan de dos en dos, uni-  
 dos entre si y por el frente por una cadena desfasada (12)  
 de forma que pone el motor en marcha y le obliga a girar  
 en un sentido, a ambos ventiladores durante un periodo es-  
 50 pecificado de tiempo, despues se paran para al momento ha-  
 cerlos funcionar durante un periodo igual al primero,perp  
 en sentido inverso.

Los ventiladores van montadps sobre el bastidor con  
 bielas de carcasa de forma que se facilita el funcionamien-  
 55 to del mismo.

Finalmente, tras lo descrito sólo resta señalar que  
 en la presente invención czbrán cuantas variantes de rea-  
 lización sean posíbles sin que se altere su esencia.

- - - -

60 NOTA - Descrito suficientemente lo que antecede sólo res-  
 ta señalar que lo aue se considera propio y nuevo del so-  
 licitante es lo contenido en las siguientes.

REIVINDICACIONES



REIVINDICACIONES

65 i - Mejoras en la patente principal 314.528 por "perfeccionamientos en secaderos para ceramica cruda", caracterizado porque se provee de un bastidor metálico sobre el cual con rodamientos y bielas se colocan en el mismo plano dos ventiladores con un motor que mueve ambos, estando dotado dicho bastidor de un punto de apoyo.

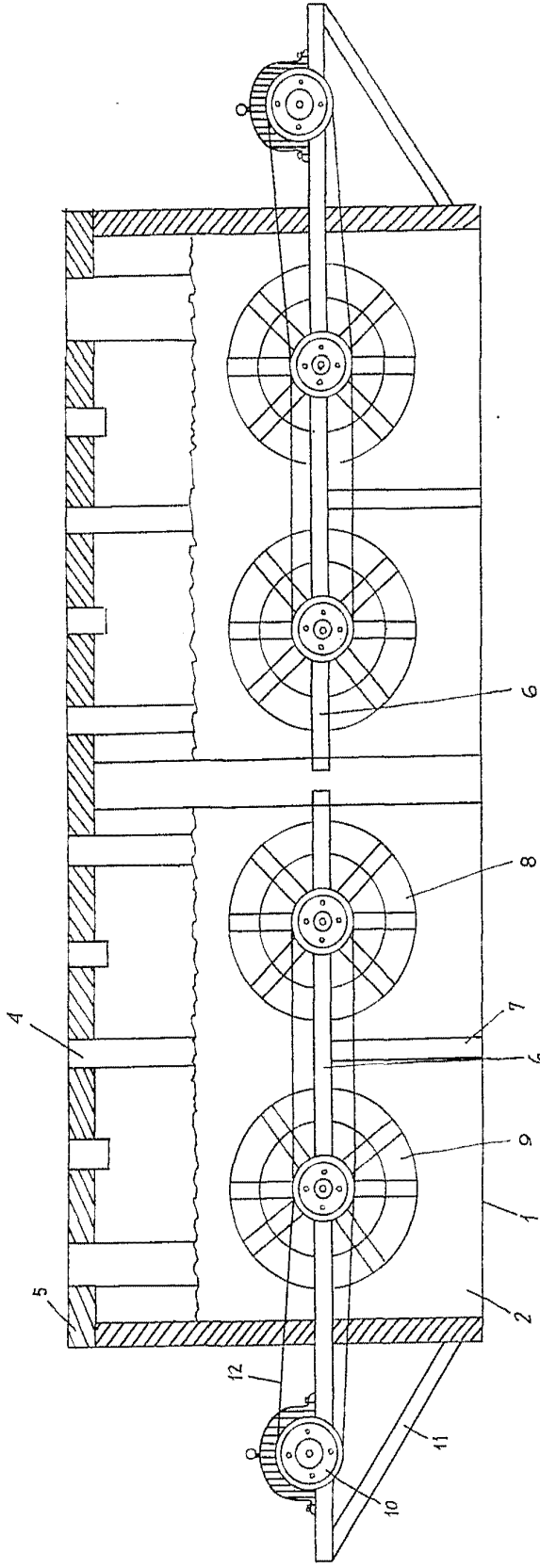
70 2 - Mejoras según reivindicación 1ª caracterizadas por el hecho de que generalmente van colocados fuera del secadero anteriormente dicho a fin de evitar que se dañen los inferiores y estan debidamente protegidos y con su punto de apoyo el cual comunica su movimiento uniforme a dos ventiladores.

75 3 - MEJORAS EN LA-BATENTE PRINCIPAL Nº 314.528 POR "PEREECCIONAMIENTOS EN SECADEROS PARA CERAMICA CRUDA".

- - - - -

80 Todo según se describe en la presente memoria que consta de cuatro hojas foliadas y escritas por una sola cara, con ochenta y una lánea y dibujo anexo.

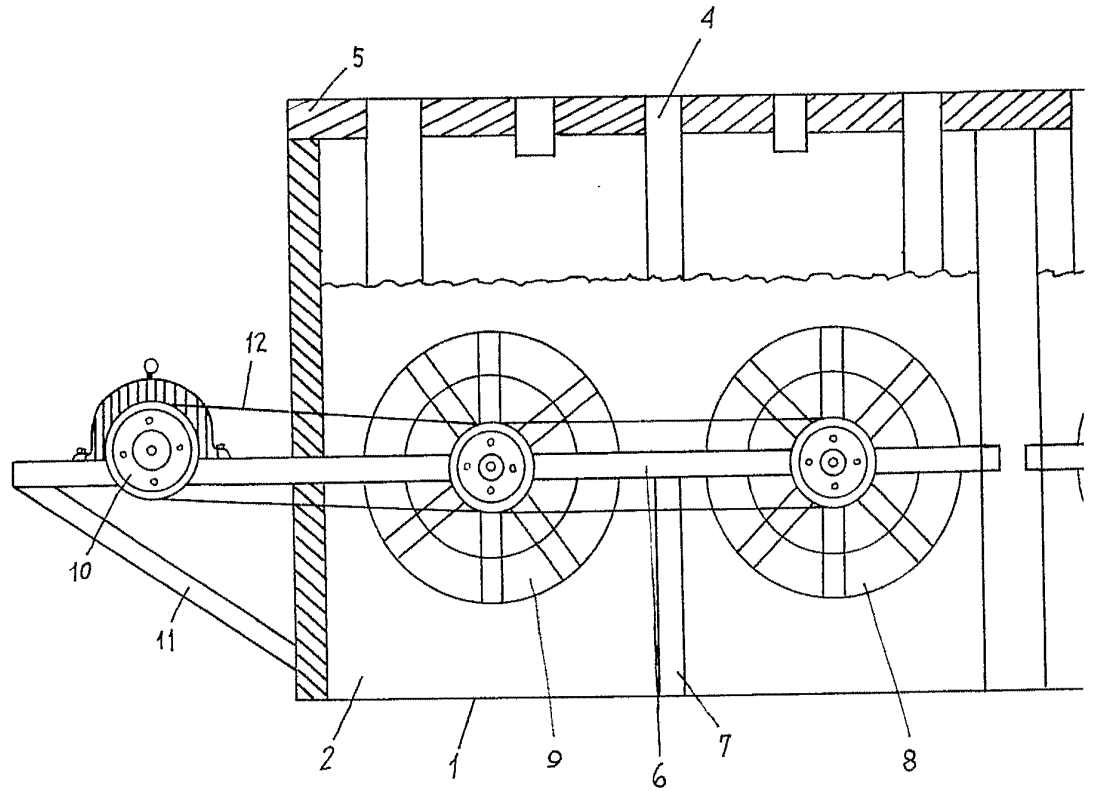
Madrid, 27 septiembre 69  
p.a.



Escala variable

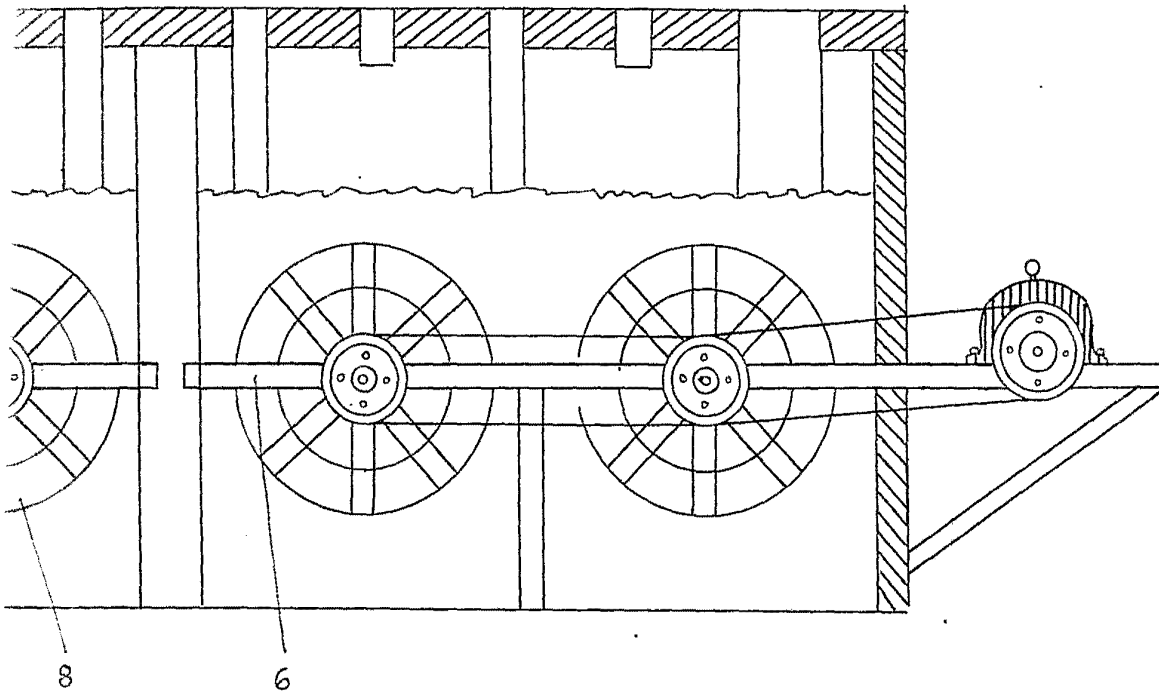
Madrid a 27 septiembre 1969

D. Luis Alvarez Alvarez



Escala variable

Hoja unica



Madrid a 27 septiembre 1969