



G 06 F 5/02

371901

PATENTE DE INVENCION

por 20 años

a favor de Don FELIX ALONSO CORDERO, de nacionalidad española,
residente en Salamanca, Avenida de Portugal, 36, 3º . - - - -
por: "PERFECCIONAMIENTOS EN LAS COMPUTADORAS Y ORDENADORES
ELECTRONICOS". - - - - -

MEMORIA DESCRIPTIVA

La presente invención se refiere a unos perfecciona-
mientos que se aplican a la constitución de las computadoras y
los ordenadores electrónicos que realizan el proceso de datos
para la obtención de resultados coherentes derivados de aquéllos,
5 en orden a una determinada función y con posibilidades de
utilización en aspectos muy diversos de la ciencia, la tecnología,
la contabilidad, la toma de decisiones, la investigación
operativa y en otros muchos casos.

Los aparatos en cuestión están constituidos por
10 circuitos eléctricos formados a su vez por componentes de tipo

371901

25



eléctrico y electrónico, ocasionalmente combinados con elementos electromecánicos, los cuales, sin embargo, han sido sustituidos en su totalidad por los componentes de las dos primeras clases. Los elementos electrónicos se fabrican hoy en tamaños muy
5 pequeños, siguiendo técnicas complicadas de altísima precisión, que permiten obtener la verdadera miniaturización de los aparatos, fabricándose cada componente elemental por métodos denominados planares que se sirven de técnicas fotográficas, químicas y de otros tipos, así como las de capas delgadas y túnel, por las
10 ventajas que reportan.

Los circuitos capaces de efectuar cambios de sistemas de numeración de una base a otra diferente se simplifican notablemente con el empleo de acoplamientos y elementos miniatura electrónicos que, en lo sucesivo, se designarán con la palabra
15 "elmedi".

Denominando acoplamientos "elmedi" en Clase A a aquellos en que las bases correspondientes a los dos sistemas están relacionadas numéricamente entre sí estableciéndose una igualdad mediante exponentes que afectan a una o a ambas bases,
20 se considera a continuación la estructura de una unidad, lo cual se hará mediante un ejemplo específico, por ser más simple y comprensible que la generalidad, pero no por eso incompatible con ésta.

Para facilitar la explicación, se acompaña a la presente memoria una hoja de dibujos, en los que se ha representado,
25 a título de ayuda para las descripciones, unos esquemas representativos que se irán mencionando en el curso de la memoria.

En la figura 1, cada uno de los rectángulos alargados dividido en dos partes iguales por una paralela media y con una
30 de tales mitades rayada simboliza la asociación de dos

371901



crisales P-N, que, como es sabido, corresponde a la estructura de un diodo.

Las uniones e son de modo que las tensiones de polarización son diferentes para cada e, de modo que, al serle aplicada en DB (dígito de bloqueo) una cierta tensión, sólo existe una unión e que se polariza (convirtiéndose en conductora) en sentido directo (camino único, que indica el dígito de bloqueo). De este modo ya se especifica el camino a recorrer por el tren de pulsos en la unidad. El hacer que la tensión DB sólo actúe sobre una unión no es problema difícil, ya que basta con que las tensiones de polarización vayan en orden progresivo, de modo que el dígito corresponde a una tensión que polariza a una única unión. Un modo sería que las tensiones de polarización tuvieran el orden siguiente:

15 $e_1, e_2, e_3, e_4, \dots, e_n.$

De modo que, si la tensión de polarización de e_i es V, las uniones de $e_1, e_2, e_3, \dots, e_{i-1}$ no lo serán, pues sus tensiones serán mayores y V no llegará a polarizarlas; pero las uniones de e_i hasta e_n sí lo podrán ser, pues sus valores de polarización se encuentran por debajo de V; esto se elimina si se hace un orden progresivo de tensiones adecuadas, de modo que al paso por cada e, V vaya disminuyendo hasta llegar a e_i , en que será precisamente V, pero al pasar por e_i sufrirá otro descenso, de modo que será insuficiente para polarizar e_{i+1} .

25 Sería: $V_j \text{ ————— } V_1 V_2 V_3 V_4$

V_j será el valor correspondiente para polarizar a V_3 ; por ejemplo, se tendría:



- 1º. V_j no polariza a V_1 , por ser $V_j < V_1$;
- 2º. Al paso por V_1 sufre un descenso y pasa a ser V_h ;
- 3º. V_h no polariza a V_2 , por ser $V_h < V_2$;
- 4º. Al paso por V_2 sufre un descenso y se convierte en V_k ;
- 5 5º. V_k polariza a V_3 , pues $V_k = V_3$;
- 6º. Al paso por V_3 sufre un descenso y se convierte en V_f ;
- 7º. V_f no polariza a V_4 , pues $V_f < V_4$.

Una vez que se tiene abierto un único camino en función del dígito de bloqueo, el tren de pulsos pasa por él y tiene que
 10 corresponderse unívocamente con el camino por el que ha pasado; esto se hace del modo siguiente:

Como ya se dijo, un ejemplo simplificará la explicación.

Supóngase que DB, dígito de bloqueo, correspondiente a un cierto dígito de un número en base b que se quiera pasar al
 15 sistema de base 2, posee una cierta tensión. El número convertido supóngase que es el 101. D abrirá un camino e_2 . Las uniones correspondientes a S están polarizadas en los sentidos que indicará la tabla correspondiente del cambio de base, de acuerdo con la siguiente transformación:

20	Polarización directa	-----	1
	Polarización inversa	-----	0

Así, como e_2 interesa que dé el número 101, tendrá S_2 las uniones laterales polarizadas directamente y la central inversamente.

25 El tren de pulsos que se introduce en T recorre el camino abierto, llega a e_2 , lo pasa y al llegar a S_2 se recoge un frente de ondas que será, precisamente, 101.

Como se comprenderá rápidamente, el tiempo juega aquí un papel primordial, convirtiéndose en un operador de gran eficacia.

30 A continuación se consideran los acoplamientos



"elmedi" en clase R, designándose así a las conversiones en que las bases correspondientes a los dos sistemas de numeración que se tratan no guardan relación alguna.

Los sectores de este tipo de unidades también están
5 constituidos por asociaciones de cristales semiconductores P-N, con las mismas técnicas que en los acoplamientos de la clase A. Su estructura es la representada en la figura 2, en la que el sentido de circulación indicado en la parte derecha es el modo en que circulan los pulsos; al llegar a Z, escapa a cierre de
10 circuito. En este caso, todas las uniones se encuentran polarizadas en sentido directo, y el dígito DB llevará una tensión de polarización capaz de polarizar una única unión, en este caso en sentido inverso, es decir:

El tren de pulsos, que entra por T, empieza a circular
15 y dará vueltas hasta que encuentre una unión polarizada en sentido inverso, que hará que se detenga; después de esto pasará a la unidad siguiente, es decir, una vez que haya encontrado una unión cerrada el tren pasará a la unidad siguiente, siendo esto lo que se simbolizaba como "escape a la unidad"elmedi" siguiente".
20 Este paso del tren de pulsos de una unidad a otra se produce cuando se abre el circuito, que permanecía cerrado mientras girase el tren de pulsos, de modo que, una vez abierto el circuito, el comienzo de generación de pulsos en T se dirige hacia la unidad "elmedi" siguiente. Y esta unidad ya ha cumplido el primer cometido
25 que se le había indicado. El segundo que debe cumplir es la generación de un pulso al paso del tren de pulsos por la unión.

Esta generación se efectúa del modo indicado en la figura 3, mediante la asociación de dos cristales adecuados a la unión. El paso del pulso por la unión A-B hace que le llegue una
30 tensión al cristal que se indica rayado, lo cual implica que se



establece una corriente de E a C que dará como resultado la generación de un nuevo pulso.

Luego ya se tiene la estructura de las unidades "elmedi" en clase B, pero es de observar que corresponden al primer subacoplamiento, que se había designado por b. Véase, pues, las correspondientes a los subacoplamientos b'.

Las unidades correspondientes al citado subacoplamiento tendrán la estructura indicada en la fig. 4. Y cada sector está constituido por una asociación de cristales dispuestos en la forma indicada en la fig. 5.

El tren de pulsos codificado, procedente del subacoplamiento b, llega a A, que al estar polarizado en sentido directo y pasar la corriente a B, hace que exista un pulso en C; este pulso ataca otro sector constituido de idéntico modo, atacándolo por A. Ahora bien, ya se sabe cómo polarizar los cristales 1, 2, 3, para que esta función se cumpla (siendo ello el fundamento del transistor) y la corriente que circula de E a C guarda una cierta relación con la aplicada en A, función que se obtiene de las curvas características correspondientes a la unión de los cristales 1, 2, 3. Esto tiene por objeto que solamente los pulsos que hayan pasado por los N sectores, que los habrán ido amplificando, tengan una tensión suficiente para cumplir el cometido indicado en la fig. 6.

Accionar el circuito monostable que se encuentra antes del último sector, que permanecerá en la posición inestable el tiempo suficiente para que los pulsos que van llegando a N-1 (que en el momento de accionarse el monostable se encontraban en las posiciones 1, 2, 3, ... N-1-) se escapen hacia otro lugar, volviendo a su posición inicial estable cuando el pulso que estaba por entrar cuando se abrió el monostable haya llegado a N-1, y al pasar a N vuelve a abrirse el monostable. Esto tiene por objeto que el



sector N sólo emite señal cada N pulsos de entrada, pues la señal del sector N pasa a la unidad siguiente, en la cual se realiza idéntico proceso.

Volviendo a la ayuda de la función tiempo, se hará que cada pulso pase al sector siguiente cuando penetre en él el pulso siguiente. Así, cuando el último pulso haya llegado, en B_1, B_2, \dots, B_n la tensión más alta será el valor del número convertido, leyendo en cada unidad (todo ello de acuerdo con la solicitud de patente de invención española nº 370.823 del mismo solicitante).

Se comprende que las representaciones son puramente de tipo esquemático, ya que en las mismas no se han ilustrado los componentes accesorios y necesarios para obtener las funciones expuestas, tales como la polarización y conducción de los distintos elementos.

Podrá, pues, llevarse a cabo estos perfeccionamientos en computadoras y ordenadores con los circuitos y componentes más adecuados y con los accesorios más convenientes, por quedar todo ello comprendido en el espíritu de las reivindicaciones.

N O T A

Se reivindica como objeto de la presente patente de invención:

1.- Perfeccionamientos en las computadoras y ordenadores electrónicos, caracterizados por el hecho de acoplar elementos electrónicos miniatura para efectuar cambios en los sistemas de numeración de una base a otra base diferente, tanto si dichas bases están relacionadas numéricamente entre sí estableciéndose una igualdad mediante exponentes que afectan a una o a ambas bases, como si no guardan relación alguna entre sí.

2.- Perfeccionamientos en las computadoras y ordenadores



electrónicos, según la anterior reivindicación, caracterizados porque los elementos electrónicos están constituidos por la asociación de dos o más cristales, y se unen con distintas tensiones de polarización de manera que al ser aplicado un dígito de bloqueo con una cierta tensión sólo existirá un camino constituido por la unión que se polarice (convirtiéndose en conductora) directamente y cuyo camino será recorrido por el tren de pulsos.

3.- Perfeccionamientos en las computadoras y ordenadores electrónicos, según la reivindicación 1, caracterizados porque las uniones entre los elementos electrónicos están polarizadas en sentido directo y el dígito de bloqueo presenta una tensión de polarización capaz de polarizar una sola unión, en este caso en sentido inverso, pasando entonces al tren de pulsos a la unidad siguiente.

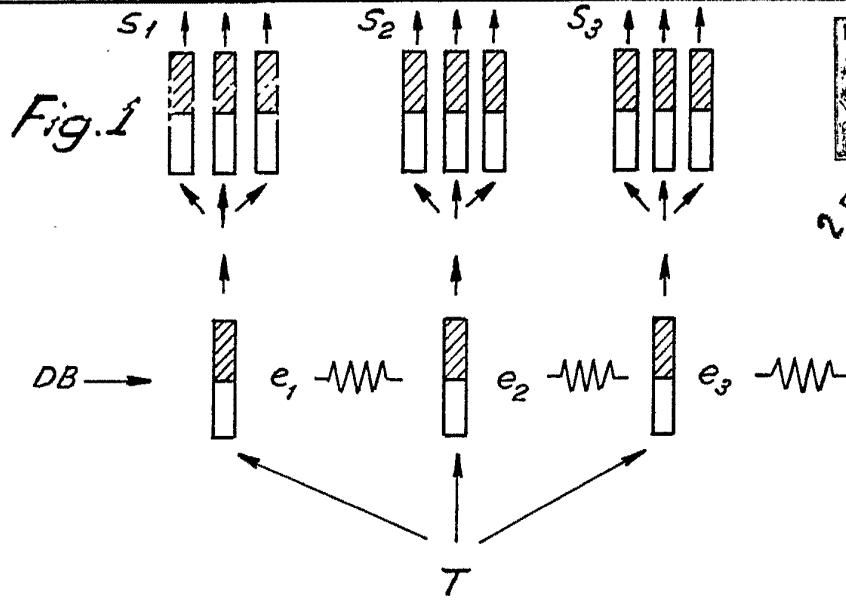
4.- PERFECCIONAMIENTOS EN LAS COMPUTADORAS Y ORDENADORES ELECTRONICOS.

Consta la presente memoria descriptiva de ocho hojas, foliadas, numeradas y escritas por una sola cara, acompañadas de una hoja de dibujos.

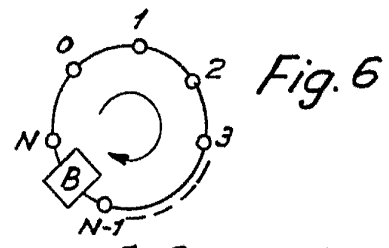
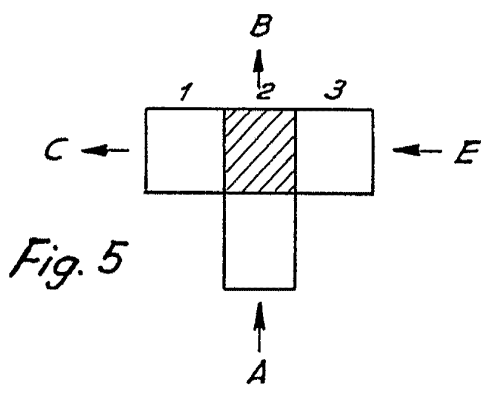
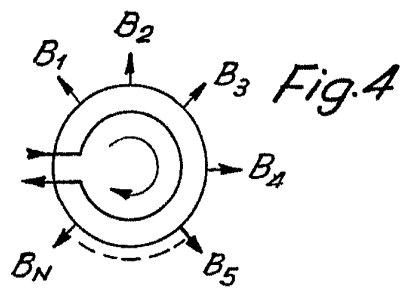
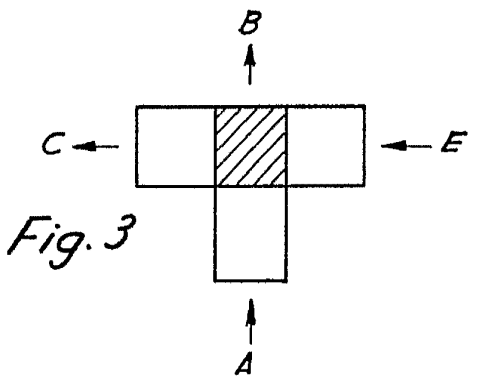
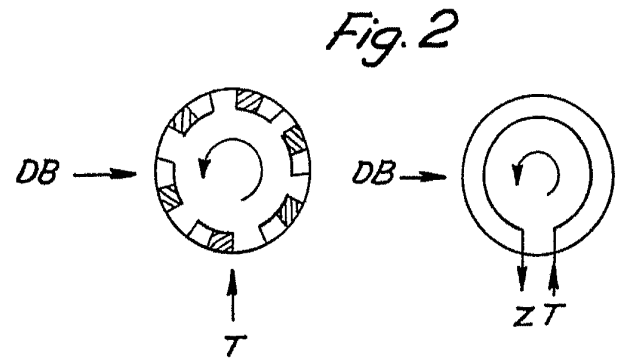
Madrid, a 25 SEP 1969
FELIX ALONSO CORDERO

P.A.

Felix Alonso Cordero



25 SEP 1969



Madrid, 25 Sepbre. 1969

p.a.
[Handwritten signature]