

371000



SECCION TECNICA
CLASIFICACION I. P. C.
CLASE <u>Ael</u>
SUBCLASE <u>B</u>

PATENTE DE INVENCION

por veinte años

a favor de

Don Prudencio CANTARELO AGUT

de nacionalidad española

residente en FRAGA-Huesca- Avda Generalisimo 41.43

P O R

" DESBROZADORA SENSITIVA "

M E M O R I A   D E S C R I P T I V A

Consiste el objeto de la presente Patente de Invención en una nueva desbrozadora sensitiva.

Hasta la fecha no se conoce en el mercado una desbrozadora como la que es objeto de ésta Patente de Invención caracterizada en el cuerpo de esta memoria descriptiva.

En lugares donde abunda el arbolado, cercanias de paredes, alrededores de acequias etc, sabido es que existen muchos inconvenientes para que, por medios mecánicos se efectue un laboreo de las tierras como es debido. Los medios conocidos en la actualidad son los realizados a mano, lo cual resulta anti-productivo y anti-económico en su realización.



El objeto de esta invención, caracterizada en su medio mecánico resuelven los inconvenientes antes citados, con rapidez, seguridad y poco empleo de trabajo.

15 Para la mejor comprensión del objeto de ésta Patente de Invención, se acompaña a ésta memoria descriptiva un plano explicativo de sus particularidades esenciales, a título de ejemplo, no limitativo.

20 Consta esta desbrozadora sensitiva de un bastidor principal, sobre el cual, como se aprecia en el plano adjunto van todas las piezas componentes de la misma, llevando sus correspondientes ruedas para sus adecuados movimientos.

En la Fig 1ª se aprecia una vista del conjunto de cuchillas, apreciándose:

25 En -7- tope, final recorrido de -10- y -12-

En -8- plataforma general de la desbrozadora a la cual va sujeta el armazón y mecanismos que integran la estructura de la misma.

En -11- se aprecian las cuchillas ejecutoras.

30 En -12- tope elástico de la rueda rotativa -10-

En -23- sujeción a -8- del grupo números -11- y -12-

En la Fig -B- se aprecia una vista de la estructura de los cuerpos portadores de cuchillas.

En -1- se aprecia el enganche de la barra al tensor.

35 En -2- orejas enganche a la barra -alzamiento-

En -3- tubo soporte barra tensor -1-

En -4- grupo motriz de acción de fuerza.

En -5- poleas de accionamiento de los soportes de cuchillas  
-20-

40 En -6- correas de acción de los soportes porta-cuchillas -20-

En -9- chapa protectora de las correas de movimiento.

En -10- se aprecia el volante de accionamiento circular que sujeta al brazo articulado -21-



En -13- se aprecia el carril deslizamiento parte articu-  
lada -21-

En -14- es una rueda soporte de la -21- que desliza sobre  
el carril -13-

En -15- apreciamos el muelle tensor brazo articulado que  
regula la presión del soporte articulado -21-

En -16- deslizamiento de la desbrozadora para regular  
la altura necesaria de corte.

En -17- rueda giratoria que efectua el mismo trabajo  
cometido que el del -16- o sea deslizamientos convenientes  
a voluntad de las desbrozadoras.

En -18- apreciamos la estructura de varios cuerpos porta-  
dores de cuchillas.

En -20- se aprecian soportes portacuchillas portador de  
un eje al cual ván sujetas las cuchillas -11- teniendo un  
solo giro.

En -21- vemos un soporte articulado que actua con la rue-  
da o volante -10- y con un soporte -20-.

En -23- se aprecia la unión entre el conjunto volante  
y la plataforma general.

En la Fig -C- se aprecia una figura del soporte porta  
cuchillas con su detalle de sujeción -19- y -8-.

Como se apreciará esta desbrozadora actua por medio de  
una fuerza motriz que, al ponerse en marcha ejecuta el mo-  
vimiento ordenado de las piezas anteriormente indicadas y  
cuyo detalle expuesto vemos como se realiza su cometido y  
por ende como es el conjunto y sus características pecu-  
liares.

Se presenta pues al mercado una desbrozadora sensitiva  
que resuelve los inconvenientes antes indicados y sin com-  
plicaciones en su funcionamiento y acción ejecutiva.

Descrito suficientemente el objeto de la presente Paten-  
te de invención, solamente cabe hacerse constar que, podrá



ser objeto de mejoras siempre y cuando no se altere su esencialidad, no desvirtuándola el cambio de forma ni los materiales a emplear en su trabajo y construcción.

80

REIVINDICACIONES

=====

Reivindica el recurrente la propiedad y el derecho exclusivo de fabricación en España y sus Dominios del objeto de la presente Patente de Invención caracterizada en las siguientes reivindicaciones:

85

1ª Desbrozadora sensitiva, caracterizada esencialmente porque el bastidor de la misma movable por ruedas traseras y delanteras portador de un conjunto armonizado con tubo soporte barra de tiro y orejas enganche a dicha barra para su alzamiento adecuado con grupo motriz de acción del conjunto.

90

Desbrozadora sensitiva, caracterizada esencialmente por una plataforma general en la cual vá sujetado todo el conjunto y mecanismos de porte deslizamiento- juegos articulados- de las ruedas.

95

3ª Desbrozadora sensitiva, caracterizada esencialmente por un soporte portacuchillas portador de un eje en la cual van sujetas las cuchillas que solo tienen un solo giro.

4ª Desbrozadora sensitiva, caracterizada esencialmente por un volante de accionamiento circular que sujeta a un brazo articulado y éste al soporte portacuchillas.

100

5ª Desbrozadora sensitiva, caracterizada esencialmente por un carril deslizamiento de la parte del soporte articulado que ampara a la rueda expresada en la reivindicación anterior y a los soportes porta-cuchillas.

105

6ª Desbrozadora sensitiva, caracterizada esencialmente por una rueda soporte a un soporte articulado - reivindicación anterior - que se desliza sobre el carril antes expresado, llevando éste soporte articulado un muelle tensor que regula su presión.



110 7ª Desbrozadora sensitiva, caracterizada esencialmente por un soporte portacuchillas que tiene por cualidad en una polea motriz accionar dos ejes de diferente rotación una a derechas y otra a izquierdas.

8ª Por "DESIBROZADORA SENSITIVA"

115 Sean cuales fueren las circunstancias que concurren en la esencialidad de la presente Patente de Invención, caracterizada en el cuerpo de esta memoria descriptiva.

Consta esta memoria descriptiva de cinco hojas mecanografiadas por una sola cara, numeradas, foliadas y acompañada de un plano explicativo a título de ejemplo.

Madrid 25 Septiembre de 1.969

P.A.



FIG.A

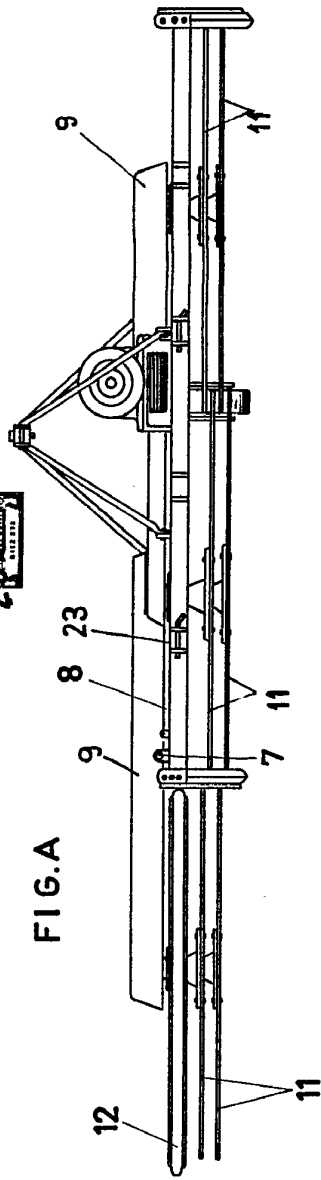


FIG.B

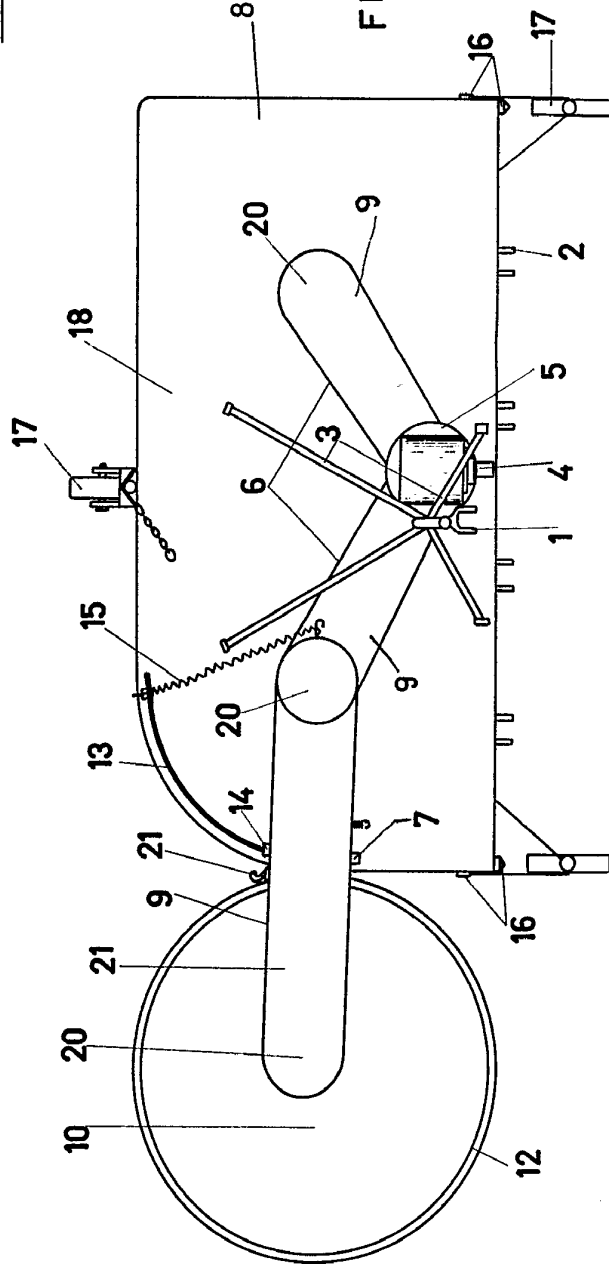
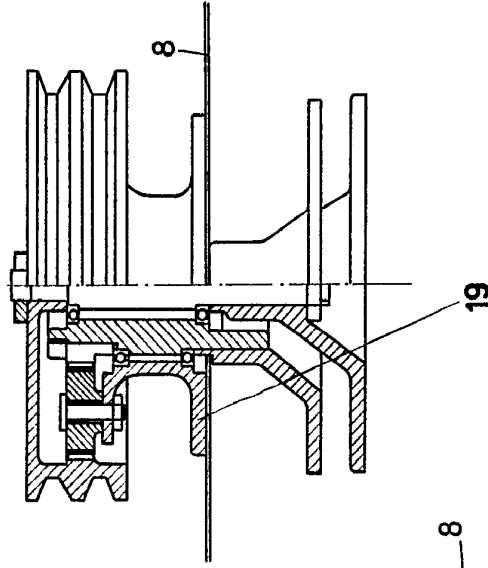


FIG.C



ESCALA VARIABLE  
MADRID, 25 SEP. 1968

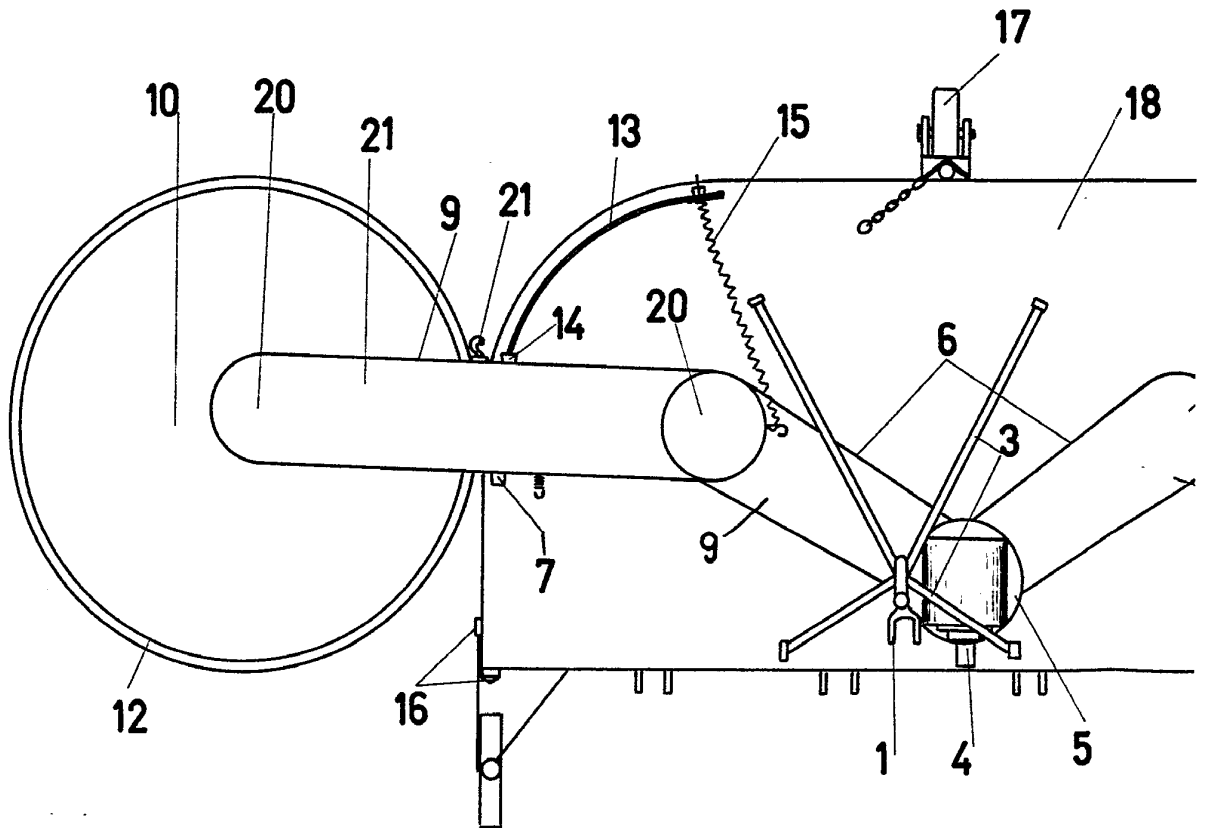
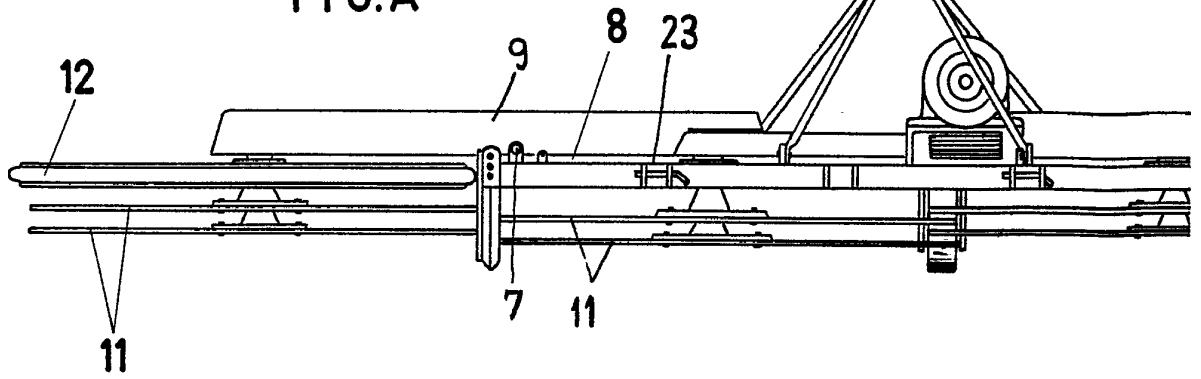
*[Handwritten signature]*

D. Prudencio CANTARELO AGUT.

371.900



FIG.A



-5-

10  
25 SEP 1969  
MEXICO

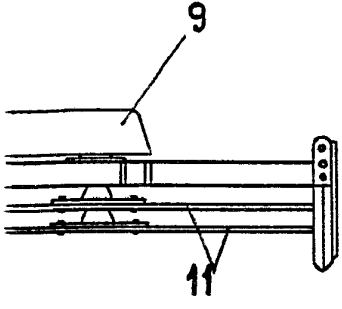


FIG. C

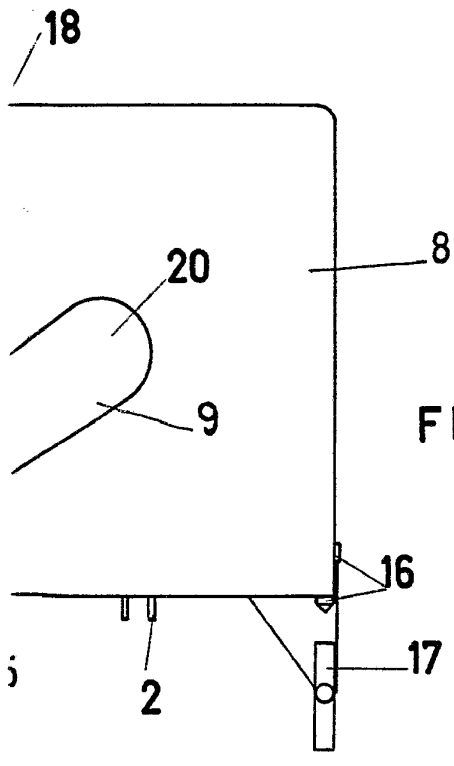
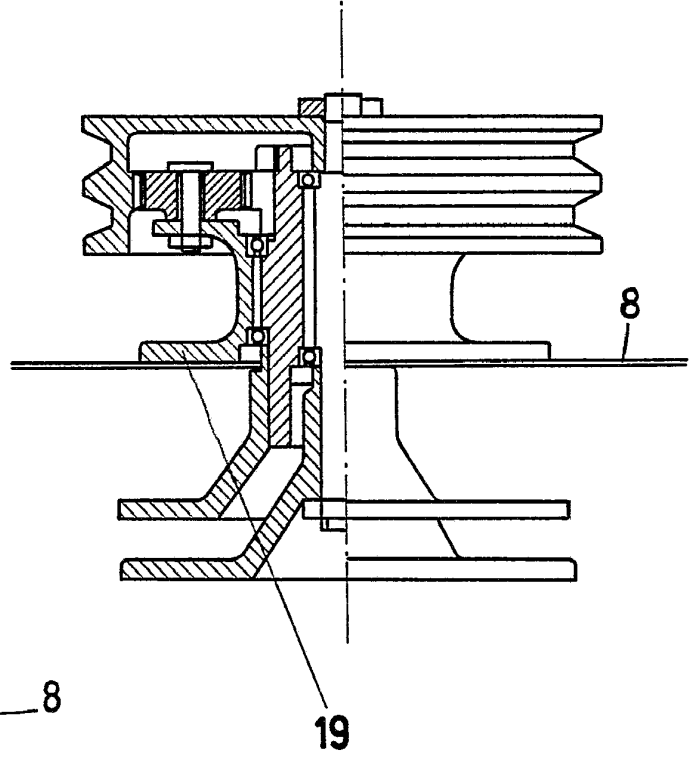


FIG. B

ESCALA VARIABLE  
MADRID, 25 SEP. 1969