



28 SEP.



duce la constitución mecanico-automática de los citados caballones produciendo los surcos y elevaciones pertinentes, siendo de manejo facil y comodo y de acoplamiento sencillo y seguro.

10 El aparato de que se trata comprende esencialmente un -  
dispositivo cavador y otro orientador del chorro de tierras, compo  
niendose el primer dispositivo de un par de rodetes de aletas de -  
los que delantero posee angularidad de 28º y el posterior de 90º,  
impulsado, desde el tractor y a traves de transmision y crucetas,  
mediante una caja reductora, Este dispositivo cavador va montado  
15 de modo que su eje forma con el del tractor un ángulo de 28º.

El dispositivo orientador de la tierra comprende una -  
caja que envuelve al mecanismo cavador formando cubierta que man-  
da el chorro, en combinacion con un faldón deflector batiente y -  
con un vertedor, asimismo batiente.

20 En la adjunta colección de planos, para facilidad de la  
descripción y sin caracter limitativo alguno, por lo tanto, se ha  
representado una forma de realizacion del aparato que se preconiza.

La figura 1 representa una vista frontal del aparato.

La figura 2 representa una vista en planta del mismo.

25 La figura 3 representa una vista en alzado del disposi  
tivo cavador y

La figura 4 representa una vista en planta del mismo.

Como puede apreciarse, este aparato comprende un basti  
dor (1) dotado de un dispositivo de enganche al tractor (2), en -  
30 el cual va una caja de engranajes (3) que recibe accionamiento por  
la cruceta (4) y manda al eje (5) en el que van dos rodetes de ale  
tas, de los que el primero (6) posee orientación angular de 28º y  
el segundo (7) de 90º.

35 Sobre el mecanismo descrito, que forma el sistema cava-  
dor, se monta la cubierta orientadora (8) que guia al chorro de -



tierras formando el caballón, a cuyo efecto, el sistema cavador es tá orientado formando angularidad axil de 28º con eleje del tractor (9) y posee los siguientes dispositivos de regulación:

40 Un faldón batiente (10) susceptible de fijación en posición.

Una tolva guía (11), asimismo batiente y susceptible de fijación en posición.

Un faldón interno (12) deflector, batiente y fijable en posición y

45 Un elemento conformador (13) constituido por una chapa curvada en media caña abierta y con curvatura axil.

Con este aparato, en montaje simple, cada dos pasadas forma el caballete, pero si se disponen dos simétricos, sobre el mismo tractor, el caballete queda formado en una sola pasada.

50 Descrita suficientemente la invención, así como la manera de realizarla practicamente, debe hacerse constar que la misma es susceptible de cualesquiera modificaciones de detalle, en tanto que estas no alteraren su fundamento.

-:- N O T A -:-

55 Los puntos de invención propios y nuevos que se presenten para que sean objeto de este registro de patente de invención en España, por veinte años, son los siguientes:

60 1º.- Aparato rotoelevador para formacion de baballones, aplicable a tractor, caracterizado por que consta de un armazón, susceptible de sujección al punto fijo del tractor, con tolerancia de orientación, en el cual va una caja de piñones reductora acoplable, mediante eje y crucetas, a la toma de fuerza del tractor y en cuyo eje de salida van dos rodetes de aletas, el delantero con curvatura de 28º y el posterior con curvatura o alabeo de 90º, yendo  
65 este sistema recubierto por una envolvente de chapa orientadora, -



70 en forma de caja, con faldón curvo exterior dotado de tolerancia de inclinación, fijable en posición y con solapa extrema batiente, formando caja y eje de rodets angulo de 28º y poseyendo la caja, con posibilidad de regulación de inclinación, un faldón interno - plano montado, orientable, sobre la parte superior de dicha caja.

75 2º.- Aparato rotoelevador para formación de caballones, aplicable a tractor, según reivindicación anterior, caracterizado por que en la parte posterior de la caja envolvente orientadora - de chorro de tierras, va un elemento conformador compuesto por una chapa curvada en media caña abierta y dotada también de curvatura abierta terminal axil.

80 3º.- Aparato rotoelevador para formación de caballones, aplicable a tractor, según reivindicaciones anteriores caracterizado por que es susceptible de acoplamiento simple de una unidad sobre tractor, o bien de acoplamiento doble, de dos unidades simétricas, sobre un solo tractor.

85 4º.- Aparato rotoelevador para formación de caballones, aplicable a tractor, según reivindicaciones anteriores, caracterizado por que el eje de rodets presenta desviación angular de 28º respecto al eje del tractor.

90 5º.- Aparato rotoelevador para formación de caballones, aplicable a tractor, según reivindicaciones anteriores, caracterizado por que el primer rodete realiza la función de fresado y el segundo la de elevación e impulsión de tierras lo que, en combinación con las funciones orientadoras de envolvente, faldón, solapa y pieza media caña curvada, produce la formación del caballón de manera perfecta, rápida y exacta.

95 6º.-"APARATO ROTOELEVADOR PARA FORMACION DE CABALLONES, APLICABLE A TRACTOR".-

Tal y como se ha descrito en la memoria que antecede y



para los fines que se han especificado, representado en el dibujo que se acompaña.

Consta la presente memoria descriptiva de cinjo hijas escritas a máquina por una sola cara.

100

Madrid, 23 de Septiembre de 1.969.

D. DIAZ UNGRIA  
P.P. *[Handwritten Signature]*

371786

37.786

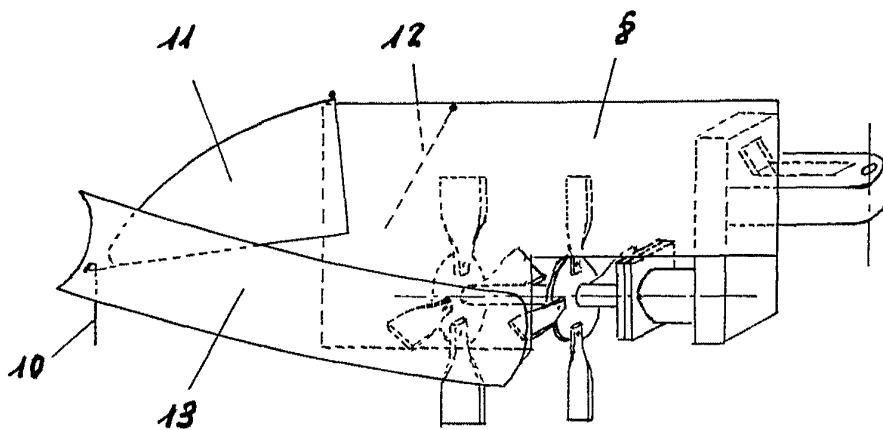


FIG-1

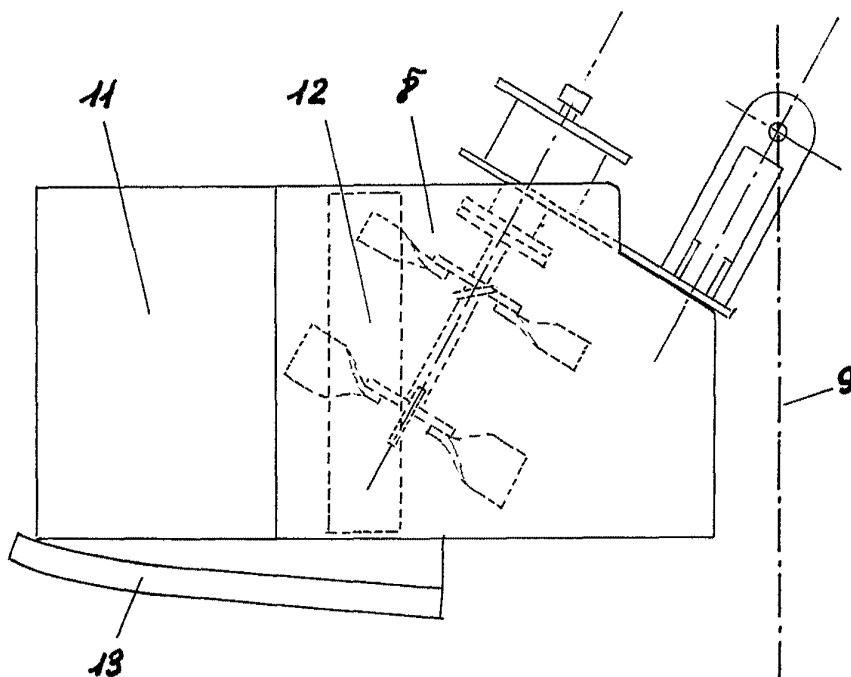


FIG.-2

Escala variable.

D. ELADIO SOLA AYENSA  
*[Handwritten signature]*

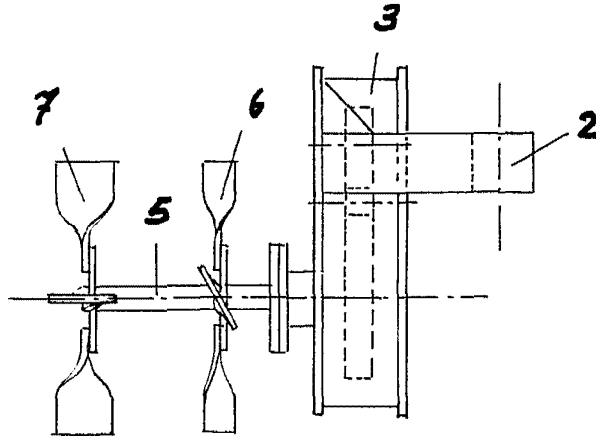
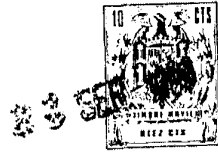


FIG. 3

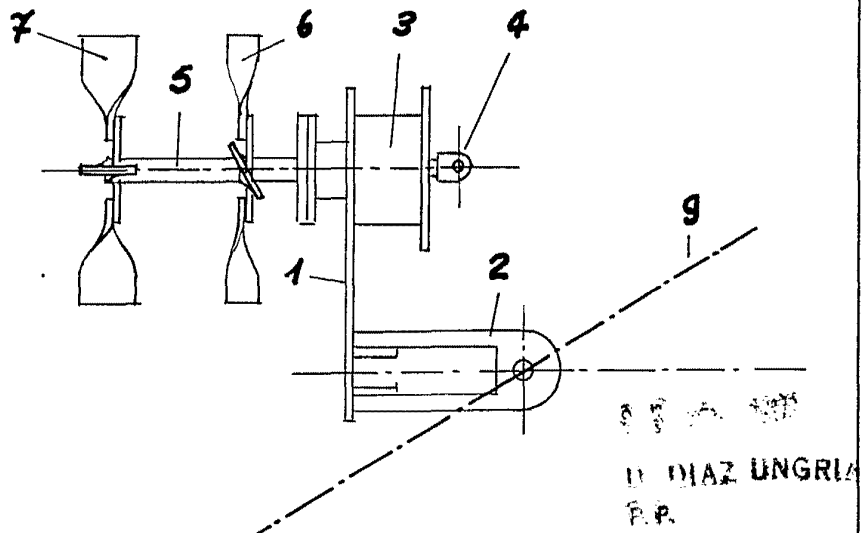


FIG. 4

Escola variable.

*Eladio Sola Ayensa*